

DEUTSCH

Bestimmungsgemäßer Gebrauch
Die Ladesteckdose Typ 2 für AC-Ladestationen nach Lademodus 3, Ladefall B ist für den professionellen Einsatz konstruiert und ist ausschließlich zum Laden von Elektrofahrzeugen mit Wechselstrom vorgesehen...

Schutz vor Fremdkörpern und Witterungseinflüssen
Die Ladesteckdose Typ 2 entspricht der Schutzart IP54 gemäß DIN EN 60529 (VDE 0470-1). Dies bedeutet im Einzelnen:
- Geschützt gegen Staub in schädigender Menge...

Umgebungsbedingungen
Table with 2 columns: Größe, Wert. Rows include Temperatur, Luftfeuchtigkeit.

Allgemeine Sicherheitshinweise
- Eine sichere Nutzung ist nur bei vollständiger Beachtung dieser Anleitung gewährleistet.
- Lesen Sie vor der Inbetriebnahme oder Bedienung diese Anleitung gründlich durch.

Technische Daten
Table with 4 columns: Kennzeichnung, E-80205-16, E-80205-32, E-80205-63. Rows include Umgebungstemperatur, IP-Schutzart, max. Ladeleistung, Art des Ladestroms, etc.

Verpackung, Transport und Lagerung
Verpackungsmaterialien sind wertvolle Rohstoffe und können wiederverwertet werden. Führen Sie deshalb die Verpackungsmaterialien dem Verwertungskreislauf zu.

Reinigung und Pflege
Eine Reinigung wird nach Bedarf empfohlen. Verwenden Sie dazu ein trockenes Tuch, bei starker Verschmutzung ein feuchtes Tuch ohne Zusatz von Reinigungsmitteln.

Elektrische Spannung
Das Gerät enthält Teile, die unter lebensgefährlich hoher Spannung stehen.
1. Ziehen Sie vor der Reinigung die Stecker zu den Verbrauchern ab.

Lebensgefahr durch elektrische Spannung
Die Zuleitung kann unter lebensgefährlich hoher elektrischer Spannung stehen. Beachten Sie die fünf elektrotechnischen Sicherheitsregeln:
1. Freischalten.

Beschädigung der Kunststoffteile
Scharfe Reinigungsmittel können die Kunststoffteile angreifen oder zerstören. Verwenden Sie zum Reinigen lediglich ein mit Wasser befeuchtetes Tuch.

Außerbetriebnahme und Entsorgung
Führen Sie das ausgediente Produkt dem Recycling oder der ordnungsgemäßen Entsorgung zu. Beachten Sie dabei stets die örtlichen Vorschriften.
- Das Produkt gehört nicht in den Hausmüll.

ENGLISH

Intended use
The type 2 charging socket for AC charging stations according to charging mode 3, charging case 2 is built for professional use and is only intended for charging electric vehicles with alternating current...

Protection against foreign objects and impact of weather
The type 2 charging socket meets the protection class IP54 in accordance with DIN EN 60529 (VDE 0470-1). This means in detail:

Environment
The following operating conditions apply for the safe operation of the product:

Table with 2 columns: Size, Value. Rows include Temperature, Humidity.

General safety instructions
- Safe use is ensured only if this manual is followed completely.
- Before commissioning or operation, read this manual thoroughly.

Technical Data
Table with 4 columns: Designation, E-80205-16, E-80205-32, E-80205-63. Rows include Ambient temperature, IP protection class, Max. charging capacity, etc.

Packaging, transport and storage
Packaging materials are valuable raw materials and can be reused. The packaging materials should therefore be brought to an appropriate recycling facility.

Cleaning and care
It is recommended to clean the device as required. Use a dry cloth to do this, and use a moist cloth without adding detergents if it is very dirty.

Electrical voltage
The device contains parts that carry hazardous voltage that may be fatal.
1. Only clean the charging cable when it is unplugged.

Danger to life by electrical voltage
The supply cable may carry high electrical voltage that is fatal. Observe the five safety rules of electricity:

Damage to the plastic parts
Corrosive cleaning agents may attack or destroy the plastic parts. Use only a cloth moistened with water for cleaning.

Decommissioning and disposal
Send the worn-out product for recycling or for proper disposal. Always make sure to observe and follow the local regulations.



Montageanleitung Ladesteckdose Typ 2
E-80205-16 / E-80205-32 / E-80205-63

Installation manual type 2 charging socket
E-80205-16 / E-80205-32 / E-80205-63



Bals Elektrotechnik GmbH & Co. KG

Burgweg 22

57399 Kirchhundem

Tel.: 0 27 23 / 7 71 0

Fax: 0 27 23 / 7 71-1 77

E-Mail: info@bals.com

Weitergabe an Dritte nur mit Genehmigung der Fa. Bals Elektrotechnik GmbH & Co. KG. Alle Rechte vorbehalten. Nur gültig zum Zeitpunkt des Ausdrucks. Bei Wiederverwendung aktualisieren.



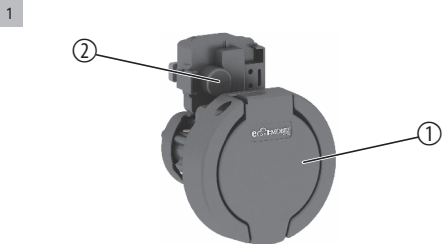
DEUTSCH
ENGLISH



DEUTSCH ACHTUNG! Mit unsachgemäßer Verwendung gefährden Sie Ihr eigenes Leben und das Leben der Personen, die das Produkt verwenden.

ENGLISH CAUTION! Improper use poses danger to your own life and the lives of people who use the product.

AUFBAU | DESIGN



DEUTSCH

Abbildung 1 zeigt die Hauptkomponenten der Ladesteckdose Typ 2.

- 1 Ladesteckvorrichtung 2 Steckerverriegelung

Leiterquerschnitte

Die Tabelle zeigt die möglichen Leiterquerschnitte, die für die Varianten angeschlossen werden können:

Ausführung	Möglicher Leiterquerschnitt	
	L1, L2, L3, PE, N	CP, PP
20 A	2,5 mm ²	0,5 mm ²
32 A	6 mm ²	
63 A	16 mm ²	

ENGLISH

Figure 1 illustrates the main components of the type 2 charging socket.

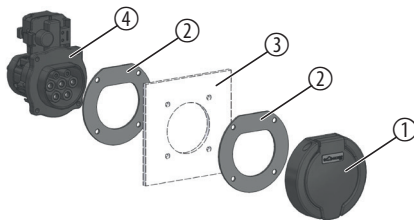
- 1 Charging connector 2 Plug locking

Conductor cross-sections

The table displays the possible conductor cross-sections that can be connected for the variants:

Design	Possible conductor cross-section	
	L1, L2, L3, PE, N	CP, PP
20 A	2.5 mm ²	0.5 mm ²
32 A	6 mm ²	
63 A	16 mm ²	

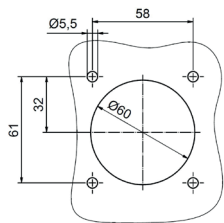
MONTAGE UND ANSCHLUSS | ASSEMBLY AND CONNECTION



DEUTSCH

- 1 Trennen Sie die Bauteile: Blende der Ladesteckvorrichtung (1), die Flanschdichtungen (2) und die Ladesteckdose mit Aktuator (4) voneinander.

- 2 Fertigen Sie anhand des Bohrbildes die Bohrführung für die Ladesteckdose an. Beachten Sie, dass die Wandstärke zwischen 1,5 und 7,5 mm betragen muss!



3

Öffnen Sie die Schraubklemmen und führen die vorbereiteten Leiter zum Anschluss in die entsprechend gekennzeichneten Kontaktöffnungen und verschrauben diese mit dem entsprechenden Drehmoment. Achten Sie darauf, dass nur der Kontaktbereich (nicht die Isolierung) angeklemmt wird. Anschlussinformationen entnehmen Sie bitte folgender Tabelle.

Kontakt	Leiterfarbe	Abisolierlänge	Schraubart	Bitgröße	Drehmoment
L1	braun	18 mm	Innensechskant	3	2,5 Nm
L2	schwarz	18 mm	Innensechskant	3	2,5 Nm
L3	grau	18 mm	Innensechskant	3	2,5 Nm
N	blau	18 mm	Innensechskant	3	2,5 Nm
PE	grün/gelb	18 mm	Innensechskant	3	2,5 Nm
CP	rot	10 mm	Schlitz	4	0,8 Nm
PP	weiß	10 mm	Schlitz	4	0,8 Nm

4

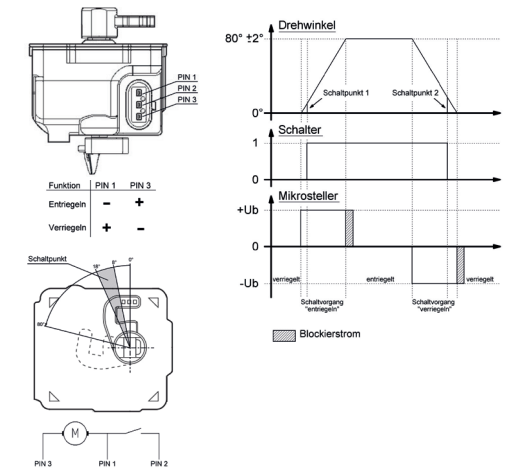
Führen Sie die angeschlossene Ladesteckdose mit Aktuator (4) mit der Flanschdichtung (2) von hinten durch die Bohrführung (3) ein.

5

Befestigen Sie die Ladesteckdose mit Aktuator (4) mit der frontseitig aufgesetzten Flanschdichtung (2) und der Blende der Ladesteckdose (1) mit der zweiten aufgesetzten Flanschdichtung (2) und verbinden Sie die angeschlossenen Leiter mit Ihrer Ladestation. Die Schraubenlänge zur Befestigung richtet sich nach der Wandstärke (3), die zwischen 1,5 und 7,5 mm betragen muss. Achten Sie darauf, dass die zur Befestigung eingesetzten Schrauben max. 6,5 mm in die Gewindebuchse der Blende der Ladesteckdose (1) eingeschraubt werden dürfen. Schrauben Sie die Befestigungsschrauben mit 1,2 Nm Drehmoment fest.

6

Verbinden Sie die 3-polige Kupplung der extra erhältlichen Anschlussleitung E-314-1000 mit der Steckerverriegelung der Ladesteckdose (4) und schließen Sie die andere Seite der Anschlussleitung an Ihre Ladestation an. Anschlussbelegung wie folgt.



Anschlussleitung E-314-1000	Leiterfarbe
PIN 1	rot
PIN 2	blau
PIN 3	schwarz

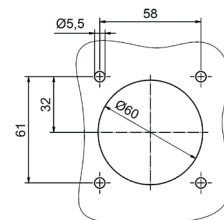
ENGLISH

1

Separate the parts: charging connector cover (1), the flange gaskets (2) and the charging socket with actuator (4) from each other.

2

Make the drilling hole for the charging socket according to the drill drawing. Note that the wall thickness must be between 1.5 and 7.5 mm!



3

Open the screw terminals, guide the prepared wires into the accordingly labeled contact openings and tighten the screws with the specified torque. Take care to ensure that only the contact zone (not the insulation) is clamped. Please refer to the following table for connection information.

Contact	Wire color	Stripping length	Screw type	Bit size	Torque
L1	brown	18 mm	Socket head	3	2.5 Nm
L2	black	18 mm	Socket head	3	2.5 Nm
L3	grey	18 mm	Socket head	3	2.5 Nm
N	blue	18 mm	Socket head	3	2.5 Nm
PE	green/yellow	18 mm	Socket head	3	2.5 Nm
CP	red	10 mm	Slotted head	4	0.8 Nm
PP	white	10 mm	Slotted head	4	0.8 Nm

4

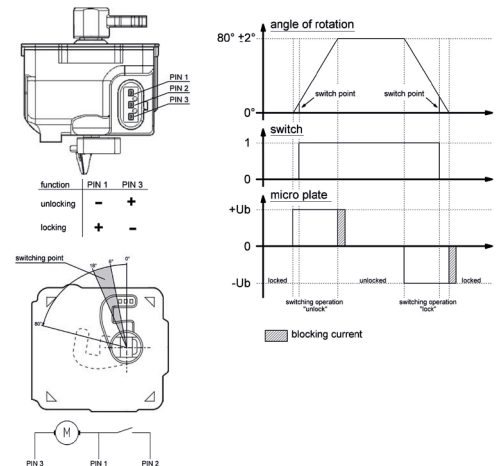
Guide the connected charging socket with actuator (4) with the flange gasket (2) from behind into the drill hole (3).

5

Fix the charging socket with actuator (4) with the flange gasket (2) fitted on the front side and the charging socket cover (1) with the second fitted flange gasket (2) and connect the connected wires to your charging station. The screw length for fixing depends on the wall thickness (3) which must be between 1.5 and 7.5 mm. Note that the screws used for fixing should be screwed in the threaded socket of the charging socket cover (1) for max. 6.5 mm. Tighten the fixing screws with a torque of 1.2 Nm.

6

Connect the 3-pin coupling of the extra available connection cable E-314-1000 to the plug locking (4) and connect the other end of the connection cable to your charging station. Pin assignment as follows.



Connection cable E-314-1000	Wire color
PIN 1	red
PIN 2	blue
PIN 3	black

TRENNEN UND DEMONTAGE | DISCONNECTION AND DISASSEMBLY

DEUTSCH

1

Ziehen Sie die 3-polige Kupplung der Anschlussleitung E-314-1000 von der Steckerverriegelung der Ladesteckdose (4) ab.

2

Trennen Sie die Anschlüsse der Ladesteckdose mit Aktuator (4) zu Ihrer Ladestation und lösen Sie die Befestigungen zum Gehäuse.

3

Entnehmen Sie die Ladesteckdose mit Aktuator (4), die Flanschdichtungen (2) und die Blende der Ladesteckdose (1).

ENGLISH

1

Unplug the 3-pin coupling of the connection cable E-314-1000 from the plug locking of the charging socket (4).

2

Unplug the connections of the charging socket with actuator (4) from your charging station and loosen the fixings to the housing.

3

Remove the charging socket with actuator (4), the flange gaskets (2) and the charging connector cover (1).