

Cable de carga prolong. tipo 1 Modo 3, recto, 5m



Allgemeines

Bestell-Nr.:	E-322151X050
Versión de lateral del vehículo	Tipo 1, Tipo 2, CA monofásica
Normativas / normas	null

Fahrzeugkupplung und Ladestecker

Arreglo de las fases	null
Intensidad de corriente	20A
	null
	null
	null
	null
Índice de protección insertado	IP44
Índice de protección con caperuza de protección	IP44

Fahrzeugkupplung und Ladestecker

	null
	null
	null
	null
	null
Material de la superficie del contacto	Ag
Material de la carcasa	null
Color del lateral del vehículo	Parte superior negra, Parte intermedia gris aluminio, Parte inferior negra
Color del lateral de la infraestructura	Parte superior negra, Parte intermedia gris aluminio, Parte inferior negra

Ladeleitung

Potencia de carga	3.7kW
	null
	null
	null
	null
	null
	null
Longitud de cable	5m
	null
Color de cable	negro
	null
	null
	null
	null
	null, null, null, null, null, null

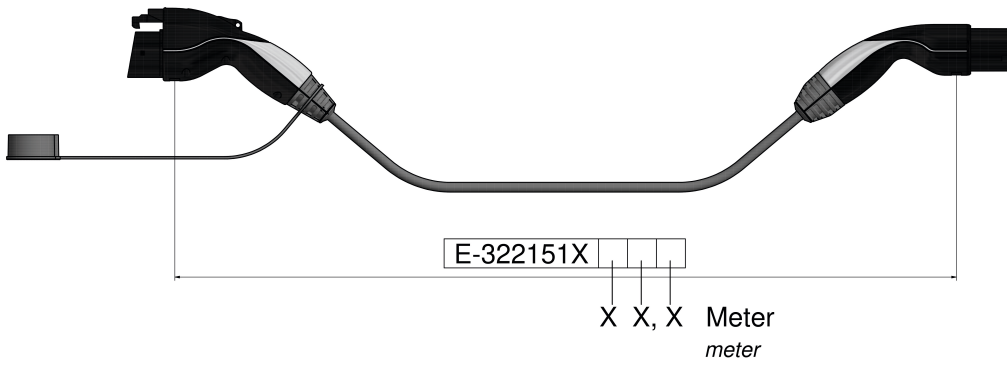
Maßbild

Weitere Leitungslängen und individuelle Farbgestaltung auf Anfrage.

Weitergabe an Dritte nur mit Genehmigung der Fa. Bals Elektrotechnik GmbH & Co. KG – Alle Rechte vorbehalten.

Technische Änderungen und Druckfehler vorbehalten.

Nur gültig zum Zeitpunkt des Ausdrucks. Bei Wiederverwertung prüfen Sie die aktuelle Ausführung.



Beispiel: E-322151X 1 1 5 = 11,5 Meter
example: meter