

Ladeleitung Kupplung T1 Mode 3, gerade, 8m



Allgemeines

| | |
|---------------------|--|
| Bestell-Nr.: | E-322151X080 |
| Steckverbinder | Fahrzeugkupplung Typ 1, Ladestecker Typ 2, AC 1-phasig |
| Übereinstimmend mit | IEC 61851-1 |

Fahrzeugkupplung und Ladestecker

| | |
|---|-------------------------------|
| Polanzahl | 2p+PE und CS+CP |
| Stromstärke bis zu | 20A |
| Stromstärke der Steuerkontakte | 2A |
| Bemessungsbetriebsspannung | 200-250V |
| Bemessungsbetriebsspannung der Steuerkontakte | 30V |
| Isolationsspannung | 500V |
| Mittlere Lebensdauer MTTF | >10.000 Steckzyklen ohne Last |
| Schutzart im gesteckten Zustand | IP44 |
| Schutzart mit Verschlusskappe | IP44 |

Fahrzeugkupplung und Ladestecker

| | |
|----------------------------------|---|
| Betriebstemperaturbereich | -30°C - +50°C |
| Fahrzeugkupplung VDE Ausweis-Nr. | 40040174 |
| Ladestecker VDE Ausweis-Nr. | 40038626 |
| Widerstandskodierung | 680 Ohm |
| Verriegelung | Öse Ø 5mm für Vorhängeschloss, die eine Verriegelung während des Ladens ermöglicht. |
| Kontakte | Messing versilbert |
| Gehäusematerial | verstärkter thermoplastischer Formstoff |
| Farbe der Fahrzeugkupplung | Oberschale schwarz, Mittelschale grau-aluminium, Unterschale schwarz |
| Farbe des Ladesteckers | Oberschale schwarz, Mittelschale grau-aluminium, Unterschale schwarz |

Ladeleitung

| | |
|--------------------------------------|--|
| Ladeleistung | 3.7kW |
| Nennspannung | 450/750V |
| Temperaturbereich | -40°C bis +80°C |
| Beschreibung | halogenfrei, flammwidrig, hohe mechanische Festigkeit, sehr gute Kälteflexibilität, sehr gute Öl und Kraftstoffbeständigkeit, UV-, Ozon- und Witterungsbeständig |
| Querschnitt Ladestromführende Leiter | 3 x 2,50mm ² Cu-Litze Kl.5 (IEC 60228) |
| Querschnitt Signal Leiter | 1 x 0,50mm ² Cu-Litze Kl.5 (IEC 60228) |
| Aderisolation | EPR (3G) EVI-2 (nach DIN EN 50620) |
| Länge der Ladeleitung | 8m |
| Mantelmaterial | TPE-U (11Y) EVM-1 (nach DIN EN 50620) |
| Farbe der Leitung | schwarz |
| Außendurchmesser D | 10,0 ± 0,30 mm |
| Mindestbiegeradius Statisch | 4 x D |
| Mindestbiegeradius Dynamisch | 7,5 x D |
| Handhabung | Torsion mit gleichzeitigem Strecken der Leitung gilt als unsachgemäßer Gebrauch und ist zu vermeiden. |
| Normen der Ladeleitung | ISO 4982-2, DIN EN 50363-10-2, DIN EN 50267-2-1, IEC 60228, DIN EN 50620, IEC 60332-1 |

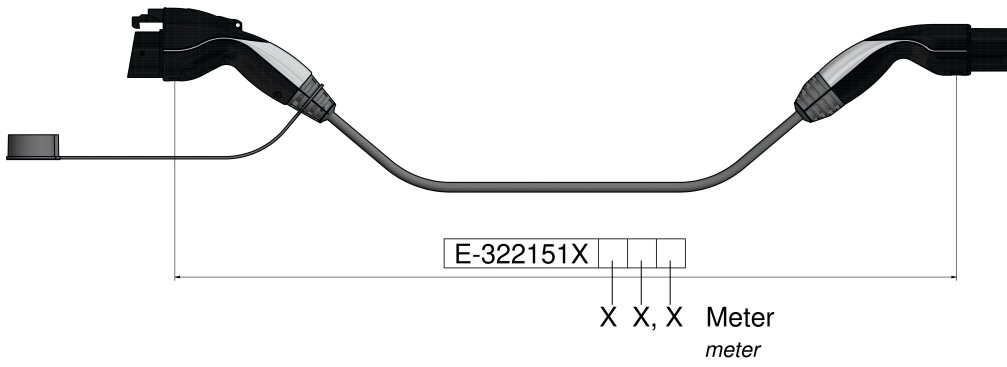
Maßbild

Weitere Leitungslängen und individuelle Farbgestaltung auf Anfrage.

Weitergabe an Dritte nur mit Genehmigung der Fa. Bals Elektrotechnik GmbH & Co. KG – Alle Rechte vorbehalten.

Technische Änderungen und Druckfehler vorbehalten.

Nur gültig zum Zeitpunkt des Ausdrucks. Bei Wiederverwertung prüfen Sie die aktuelle Ausführung.



Beispiel:

| | | | |
|-----------|---|---|---|
| E-322151X | 1 | 1 | 5 |
|-----------|---|---|---|

 = 11,5 Meter
example: meter