

Соедин. заряд. кабеля, тип 1 Режим 3, прямой, 8m



Allgemeines

Bestell-Nr.:	E-322151X080
Исполнение со стороны автомобиля	Тип 1, Тип 2, перем.ток, 1 фаза
Предписания, стандарт	null
Fahrzeugkupplung und Ladestecker	
Расположение фаз	null
Сила тока	20 A
	null
	null
	null
	null
	null
Степень защиты во вставленном состоянии	IP44
тип защиты	IP44

Fahrzeugkupplung und Ladestecker

	null
	null
	null
	null
	null
Материал контактной поверхности	Серебро
Материал корпуса	null
Цвет со стороны автомобиля	Верхняя часть, черная, Средняя часть, серый алюм., Нижняя часть, черная
Цвет со стороны инфраструктуры	Верхняя часть, черная, Средняя часть, серый алюм., Нижняя часть, черная

Ladeleitung

Зарядная мощность	3.7kW
	null
	null
	null
	null
	null
	null
Длина кабеля	8m
	null
Цвет кабеля	черный
	null
	null
	null
	null
	null, null, null, null, null, null

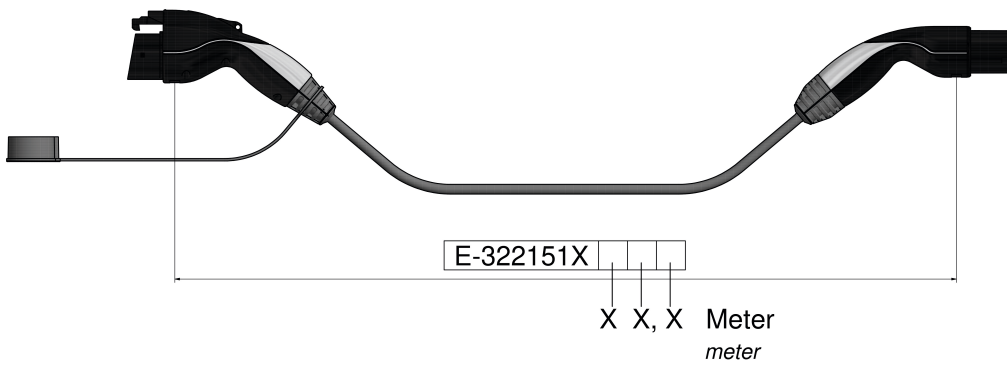
Mabild

Weitere Leitungslängen und individuelle Farbgestaltung auf Anfrage.

Weitergabe an Dritte nur mit Genehmigung der Fa. Bals Elektrotechnik GmbH & Co. KG – Alle Rechte vorbehalten.

Technische Änderungen und Druckfehler vorbehalten.

Nur gültig zum Zeitpunkt des Ausdrucks. Bei Wiederverwertung prüfen Sie die aktuelle Ausführung.



Beispiel:

E-322151X	1	1	5
-----------	---	---	---

 = 11,5 Meter
example: *meter*