

Ladeleitung Kupplung T1 Mode 3, gerade, 10m



Allgemeines

Bestell-Nr.:	E-323151X100
Steckverbinder	Fahrzeugkupplung Typ 1, Ladestecker Typ 2, AC 1-phasig
Übereinstimmend mit	IEC 61851-1

Fahrzeugkupplung und Ladestecker

Polanzahl	2p+PE und CS+CP
Stromstärke bis zu	32A
Stromstärke der Steuerkontakte	2A
Bemessungsbetriebsspannung	200-250V
Bemessungsbetriebsspannung der Steuerkontakte	30V
Isolationsspannung	500V
Mittlere Lebensdauer MTTF	>10.000 Steckzyklen ohne Last
Schutzart im gesteckten Zustand	IP44
Schutzart mit Verschlusskappe	IP44

Fahrzeugkupplung und Ladestecker

Betriebstemperaturbereich	-30°C - +50°C
Fahrzeugkupplung VDE Ausweis-Nr.	40040174
Ladestecker VDE Ausweis-Nr.	40038626
Widerstandskodierung	220 Ohm
Verriegelung	Öse Ø 5mm für Vorhängeschloss, die eine Verriegelung während des Ladens ermöglicht.
Kontakte	Messing versilbert
Gehäusematerial	verstärkter thermoplastischer Formstoff
Farbe der Fahrzeugkupplung	Oberschale schwarz, Mittelschale graualuminium, Unterschale schwarz
Farbe des Ladesteckers	Oberschale schwarz, Mittelschale graualuminium, Unterschale schwarz

Ladeleitung

Ladeleistung	7.4kW
Nennspannung	450/750V
Temperaturbereich	-40°C bis +80°C
Beschreibung	halogenfrei, flammwidrig, hohe mechanische Festigkeit, sehr gute Kälteflexibilität, sehr gute Öl und Kraftstoffbeständigkeit, UV-, Ozon- und Witterungsbeständig
Querschnitt Ladestromführende Leiter	3 x 6,00mm ² Cu-Litze Kl.5 (IEC 60228)
Querschnitt Signal Leiter	1 x 0,50mm ² Cu-Litze Kl.5 (IEC 60228)
Aderisolation	EPR (3G) EVI-2 (nach DIN EN 50620)
Länge der Ladeleitung	10m
Mantelmaterial	TPE-U (11Y) EVM-1 (nach DIN EN 50620)
Farbe der Leitung	schwarz
Außendurchmesser D	12,8 ± 0,40 mm
Mindestbiegeradius Statisch	4 x D
Mindestbiegeradius Dynamisch	7,5 x D
Handhabung	Torsion mit gleichzeitigem Strecken der Leitung gilt als unsachgemäßer Gebrauch und ist zu vermeiden.
Normen der Ladeleitung	ISO 4982-2, DIN EN 50363-10-2, DIN EN 50267-2-1, IEC 60228, DIN EN 50620, IEC 60332-1

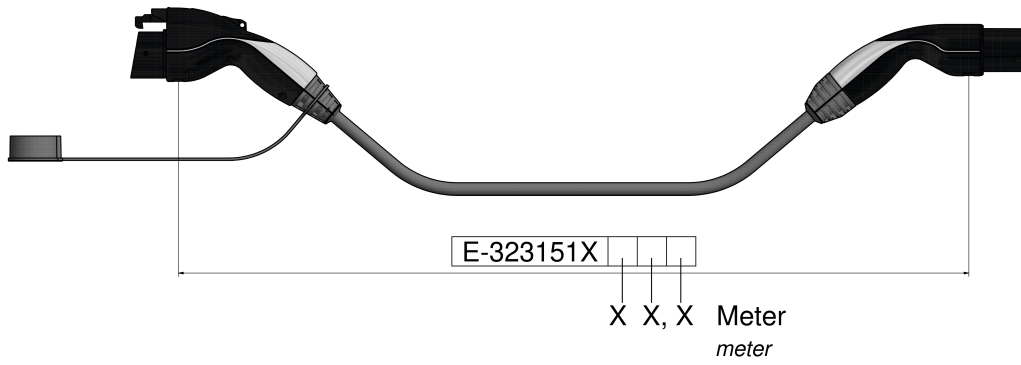
Maßbild

Weitere Leitungslängen und individuelle Farbgestaltung auf Anfrage.

Weitergabe an Dritte nur mit Genehmigung der Fa. Bals Elektrotechnik GmbH & Co. KG – Alle Rechte vorbehalten.

Technische Änderungen und Druckfehler vorbehalten.

Nur gültig zum Zeitpunkt des Ausdrucks. Bei Wiederverwertung prüfen Sie die aktuelle Ausführung.



Beispiel: E-323151X 1 1 5 = 11,5 Meter
example: meter