

قارنة وصلة شحن من النوع 2 الوضع 3, ملفوف بشكل حلزوني, 6



...1.

329151060

...

النوع 2, النوع 2, تيار متردد أحادي الطور

طراز جهة السيارة

اللوائح المواصفة

...2.

ترتيب المراحل

20 أمبير

شدة التيار

44

أسلوب الحماية مقترن

44

أسلوب الحماية بواسطة غطاء حماية

...2.

[Redacted]

[Redacted]

فضة	خامة سطح التلامس
-----	------------------

	خامة العلبة
--	-------------

غلاف خارجي أسود, غلاف أوسط ألومنيوم رمادي, غلاف داخلي أسود	لون جهة السيارة
--	-----------------

غلاف خارجي أسود, غلاف أوسط ألومنيوم رمادي, غلاف داخلي أسود	لون جهة البنية التحتية
--	------------------------

...3.

3.7	قدرة الشحن
-----	------------

[Redacted]

[Redacted]

[Redacted]

6	طول الوصلة
---	------------

أسود	لون الوصلة
------	------------

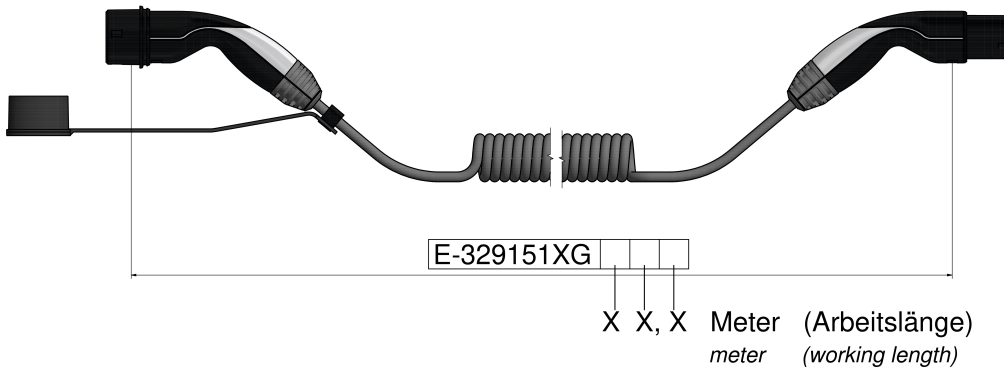
[Redacted]

[Redacted]

.....

...

...



Beispiel: E-329151XG 0 5 0 = 5,0 Meter
example: meter