

câble de charge prolong.type 2 Mode 3, spiralé, 4m



Allgemeines

Bestell-Nr.:	E-330151-G040B
Exécution côté véhicule	type 2, extrémité de câble libre, CA monophasé
Règlements / normes	null

Fahrzeugkupplung und Ladestecker

Disposition des phases	null
Intensité	32A
	null
	null
	null
	null
Indice de protection enfiché	IP44
Indice de protection avec capuchon de protection	IP44

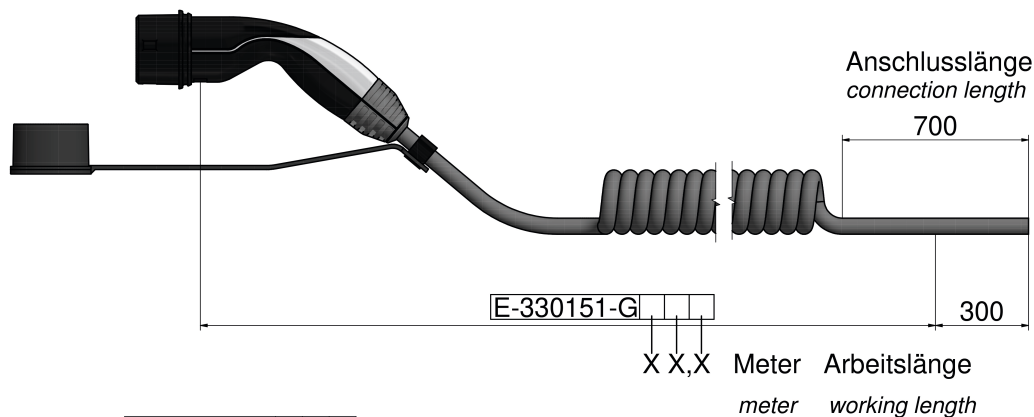
Fahrzeugkupplung und Ladestecker

	null
	null
	null
Matériau de la surface de contact	Ag
Matériau du boîtier	null
Couleur côté véhicule	coque supérieure noire, coque centrale aluminium gris, coque inférieure noire

Ladeleitung

Puissance de charge	7.4kW
	null
	null
	null
	null
	null
Longueur du câble	4m
	null
Couleur du câble	noir
	null
	null
	null
	null
	null, null, null, null, null, null

Maßbild



Beispiel: **E-330151-G1115** = 11,5 Meter
example: meter

Weitere Leitungslängen und individuelle Farbgestaltung auf Anfrage.

Weitergabe an Dritte nur mit Genehmigung der Fa. Bals Elektrotechnik GmbH & Co. KG – Alle Rechte vorbehalten.

Technische Änderungen und Druckfehler vorbehalten.

Nur gültig zum Zeitpunkt des Ausdrucks. Bei Wiederverwertung prüfen Sie die aktuelle Ausführung.