

Соедин. заряд. кабеля, тип 2 Режим 3, спиральный, 4m



Allgemeines

Bestell-Nr.:	E-330151XG040B
Исполнение со стороны автомобиля	Тип 2, Тип 2, перем.ток, 1 фаза
Предписания, стандарт	null
Fahrzeugkupplung und Ladestecker	
Расположение фаз	null
Сила тока	32 A
	null
	null
	null
	null
	null
Степень защиты во вставленном состоянии	IP44
тип защиты	IP44

## Fahrzeugkupplung und Ladestecker

	null
	null
	null
	null
Материал контактной поверхности	Серебро
Материал корпуса	null
Цвет со стороны автомобиля	Верхняя часть, черная, Средняя часть, серый алюм., Нижняя часть, черная
Цвет со стороны инфраструктуры	Верхняя часть, черная, Средняя часть, серый алюм., Нижняя часть, черная

## Ladeleitung

Зарядная мощность	7.4kW
	null
	null
	null
	null
	null
	null
Длина кабеля	4m
	null
Цвет кабеля	черный
	null
	null
	null
	null
	null, null, null, null, null, null

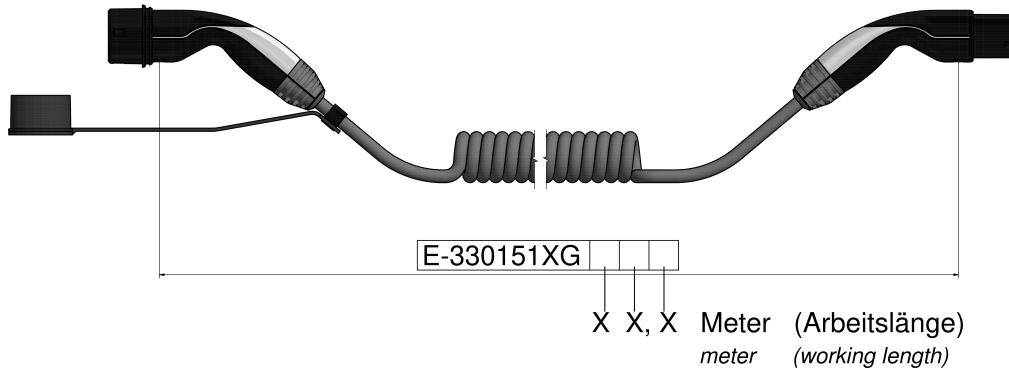
## Mabild

Weitere Leitungslängen und individuelle Farbgestaltung auf Anfrage.

Weitergabe an Dritte nur mit Genehmigung der Fa. Bals Elektrotechnik GmbH & Co. KG – Alle Rechte vorbehalten.

Technische Änderungen und Druckfehler vorbehalten.

Nur gültig zum Zeitpunkt des Ausdrucks. Bei Wiederverwertung prüfen Sie die aktuelle Ausführung.



Beispiel: 

E-330151XG	0	5	0
------------	---	---	---

 = 5,0 Meter  
example: meter