

Соедин. заряд. кабеля, тип 2 Режим 3, спиральный, 5m



Allgemeines

| | |
|---|---------------------------------|
| Bestell-Nr.: | E-330151XG050B |
| Исполнение со стороны автомобиля | Тип 2, Тип 2, перем.ток, 1 фаза |
| Предписания, стандарт | null |
| Fahrzeugkupplung und Ladestecker | |
| Расположение фаз | null |
| Сила тока | 32 A |
| | null |
| | null |
| | null |
| | null |
| | null |
| Степень защиты во вставленном состоянии | IP44 |
| тип защиты | IP44 |

Fahrzeugkupplung und Ladestecker

| | |
|---------------------------------|---|
| | null |
| | null |
| | null |
| | null |
| Материал контактной поверхности | Серебро |
| Материал корпуса | null |
| Цвет со стороны автомобиля | Верхняя часть, черная, Средняя часть, серый алюм., Нижняя часть, черная |
| Цвет со стороны инфраструктуры | Верхняя часть, черная, Средняя часть, серый алюм., Нижняя часть, черная |

Ladeleitung

| | |
|-------------------|------------------------------------|
| Зарядная мощность | 7.4kW |
| | null |
| | null |
| | null |
| | null |
| | null |
| | null |
| Длина кабеля | 5m |
| | null |
| Цвет кабеля | черный |
| | null |
| | null |
| | null |
| | null |
| | null, null, null, null, null, null |

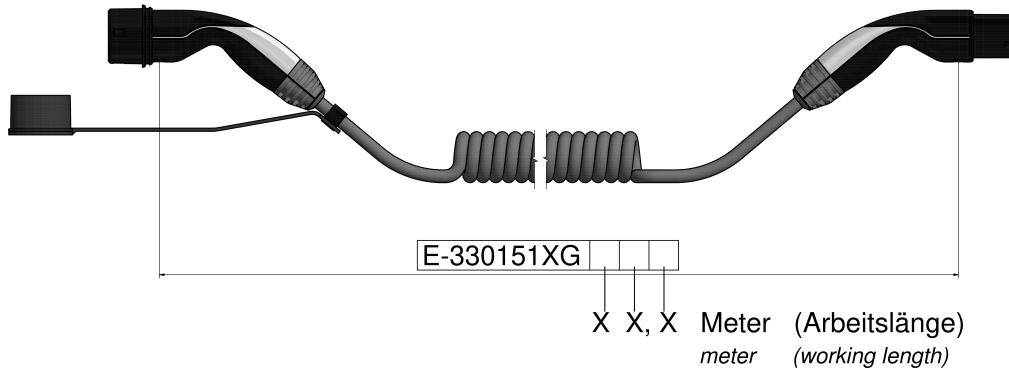
Mabild

Weitere Leitungslängen und individuelle Farbgestaltung auf Anfrage.

Weitergabe an Dritte nur mit Genehmigung der Fa. Bals Elektrotechnik GmbH & Co. KG – Alle Rechte vorbehalten.

Technische Änderungen und Druckfehler vorbehalten.

Nur gültig zum Zeitpunkt des Ausdrucks. Bei Wiederverwertung prüfen Sie die aktuelle Ausführung.



Beispiel:

| | | | |
|------------|---|---|---|
| E-330151XG | 0 | 5 | 0 |
|------------|---|---|---|

 = 5,0 Meter
example: meter