

# Ladeleitung Kupplung T2 Mode 3, spiralisiert, 6m



## Allgemeines

Bestell-Nr.:	E-330151XG060B
Steckverbinder	Fahrzeugkupplung Typ 2, Ladestecker Typ 2, AC 1-phasig
Übereinstimmend mit	IEC 61851-1

## Fahrzeugkupplung und Ladestecker

Polanzahl	1p+N+PE und PP+CP
Stromstärke bis zu	32A
Stromstärke der Steuerkontakte	2A
Bemessungsbetriebsspannung	200-250V
Bemessungsbetriebsspannung der Steuerkontakte	30V
Isolationsspannung	500V
Mittlere Lebensdauer MTTF	>10.000 Steckzyklen ohne Last
Schutzart im gesteckten Zustand	IP44
Schutzart mit Verschlusskappe	IP44

## Fahrzeugkupplung und Ladestecker

Betriebstemperaturbereich	-30°C - +50°C
Fahrzeugkupplung VDE Ausweis-Nr.	40038624
Ladestecker VDE Ausweis-Nr.	40038626
Widerstandskodierung	220 Ohm
Kontakte	Messing versilbert
Gehäusematerial	verstärkter thermoplastischer Formstoff
Farbe der Fahrzeugkupplung	Oberschale schwarz, Mittelschale grau-aluminium, Unterschale schwarz
Farbe des Ladesteckers	Oberschale schwarz, Mittelschale grau-aluminium, Unterschale schwarz

## Ladeleitung

Ladeleistung	7.4kW
Nennspannung	450/750V
Temperaturbereich	-40°C bis +80°C
Beschreibung	halogenfrei, flammwidrig, hohe mechanische Festigkeit, sehr gute Kälteflexibilität, sehr gute Öl und Kraftstoffbeständigkeit, UV-, Ozon- und Witterungsbeständig
Querschnitt Ladestromführende Leiter	3 x 6,00mm <sup>2</sup> Cu-Litze Kl.5 (IEC 60228)
Querschnitt Signal Leiter	1 x 0,50mm <sup>2</sup> Cu-Litze Kl.5 (IEC 60228)
Aderisolation	EPR (3G) EVI-2 (nach DIN EN 50620)
Länge der Ladeleitung	6m
Mantelmaterial	TPE-U (11Y) EVM-1 (nach DIN EN 50620)
Farbe der Leitung	schwarz
Außendurchmesser D	12,8 ± 0,40 mm
Mindestbiegeradius Statisch	4 x D
Mindestbiegeradius Dynamisch	7,5 x D
Handhabung	Torsion mit gleichzeitigem Strecken der Leitung gilt als unsachgemäßer Gebrauch und ist zu vermeiden.
Normen der Ladeleitung	ISO 4982-2, DIN EN 50363-10-2, DIN EN 50267-2-1, IEC 60228, DIN EN 50620, IEC 60332-1

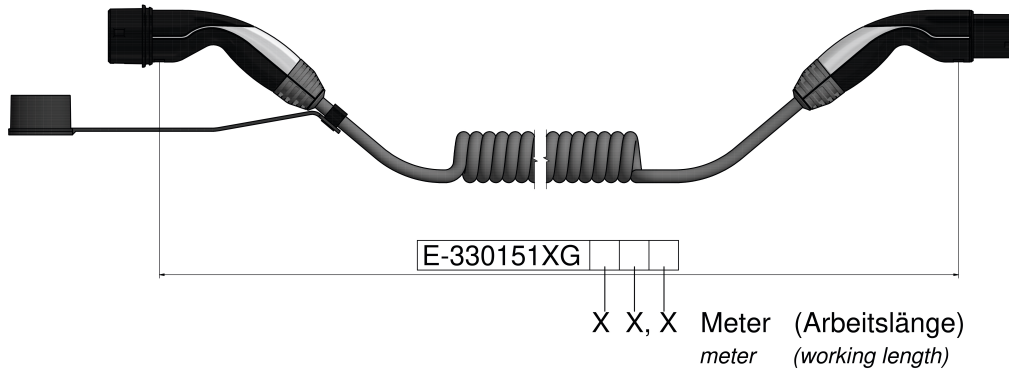
## Maßbild

Weitere Leitungslängen und individuelle Farbgestaltung auf Anfrage.

Weitergabe an Dritte nur mit Genehmigung der Fa. Bals Elektrotechnik GmbH & Co. KG – Alle Rechte vorbehalten.

Technische Änderungen und Druckfehler vorbehalten.

Nur gültig zum Zeitpunkt des Ausdrucks. Bei Wiederverwertung prüfen Sie die aktuelle Ausführung.



Beispiel: 

E-330151XG	0	5	0
------------	---	---	---

 = 5,0 Meter  
example: meter