

Соедин. заряд. кабеля, тип 2 Режим 3, спиральный, 6m



Allgemeines

Bestell-Nr.: E-330151XG060B

Исполнение со стороны автомобиля Тип 2, Тип 2, перем.ток, 1 фаза

Предписания, стандарт null

Fahrzeugkupplung und Ladestecker

Расположение фаз null

Сила тока 32 A

null

null

null

null

null

Степень защиты во вставленном состоянии IP44

тип защиты IP44

Fahrzeugkupplung und Ladestecker

	null
	null
	null
	null
Материал контактной поверхности	Серебро
Материал корпуса	null
Цвет со стороны автомобиля	Верхняя часть, черная, Средняя часть, серый алюм., Нижняя часть, черная
Цвет со стороны инфраструктуры	Верхняя часть, черная, Средняя часть, серый алюм., Нижняя часть, черная

Ladeleitung

Зарядная мощность	7.4kW
	null
	null
	null
	null
	null
	null
Длина кабеля	6m
	null
Цвет кабеля	черный
	null
	null
	null
	null
	null, null, null, null, null, null

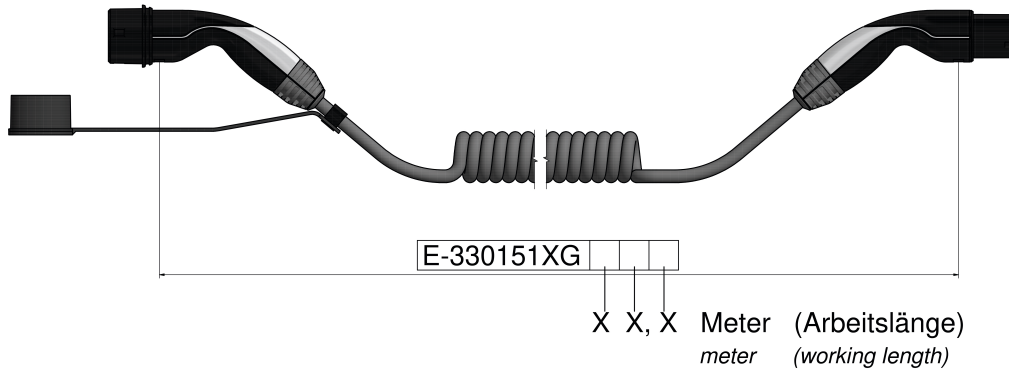
Mabild

Weitere Leitungslängen und individuelle Farbgestaltung auf Anfrage.

Weitergabe an Dritte nur mit Genehmigung der Fa. Bals Elektrotechnik GmbH & Co. KG – Alle Rechte vorbehalten.

Technische Änderungen und Druckfehler vorbehalten.

Nur gültig zum Zeitpunkt des Ausdrucks. Bei Wiederverwertung prüfen Sie die aktuelle Ausführung.



Beispiel:

E-330151XG	0	5	0
------------	---	---	---

 = 5,0 Meter
example: *meter*