

Ladeleitung Kupplung T2 Mode 3, gerade, 8m



Allgemeines

Bestell-Nr.:	E-332151-080B
Steckverbinder	Fahrzeugkupplung Typ 2, freies Leitungsende, AC 3-phasig
Übereinstimmend mit	IEC 61851-1

Fahrzeugkupplung und Ladestecker

Polanzahl	3p+N+PE und PP+CP
Stromstärke bis zu	32A
Stromstärke der Steuerkontakte	2A
Bemessungsbetriebsspannung	200/346-240/415V
Bemessungsbetriebsspannung der Steuerkontakte	30V
Isolationsspannung	500V
Mittlere Lebensdauer MTTF	>10.000 Steckzyklen ohne Last
Schutzart im gesteckten Zustand	IP44
Schutzart mit Verschlusskappe	IP44

Fahrzeugkupplung und Ladestecker

Betriebstemperaturbereich	-30°C - +50°C
Fahrzeugkupplung VDE Ausweis-Nr.	40038624
Widerstandskodierung	220 Ohm
Kontakte	Messing versilbert
Gehäusematerial	verstärkter thermoplastischer Formstoff
Farbe der Fahrzeugkupplung	Oberschale schwarz, Mittelschale grau-aluminium, Unterschale schwarz

Ladeleitung

Ladeleistung	22kW
Nennspannung	450/750V
Temperaturbereich	-40°C bis +80°C
Beschreibung	halogenfrei, flammwidrig, hohe mechanische Festigkeit, sehr gute Kälteflexibilität, sehr gute Öl und Kraftstoffbeständigkeit, UV-, Ozon- und Witterungsbeständig
Querschnitt Ladestromführende Leiter	5 x 6,00mm ² Cu-Litze Kl.5 (IEC 60228)
Querschnitt Signal Leiter	1 x 0,50mm ² Cu-Litze Kl.5 (IEC 60228)
Aderisolation	EPR (3G) EVI-2 (nach DIN EN 50620)
Länge der Ladeleitung	8m
Mantelmaterial	TPE-U (11Y) EVM-1 (nach DIN EN 50620)
Farbe der Leitung	schwarz
Außendurchmesser D	16,0 ± 0,50 mm
Mindestbiegeradius Statisch	4 x D
Mindestbiegeradius Dynamisch	7,5 x D
Handhabung	Torsion mit gleichzeitigem Strecken der Leitung gilt als unsachgemäßer Gebrauch und ist zu vermeiden.
Normen der Ladeleitung	ISO 4982-2, DIN EN 50363-10-2, DIN EN 50267-2-1, IEC 60228, DIN EN 50620, IEC 60332-1

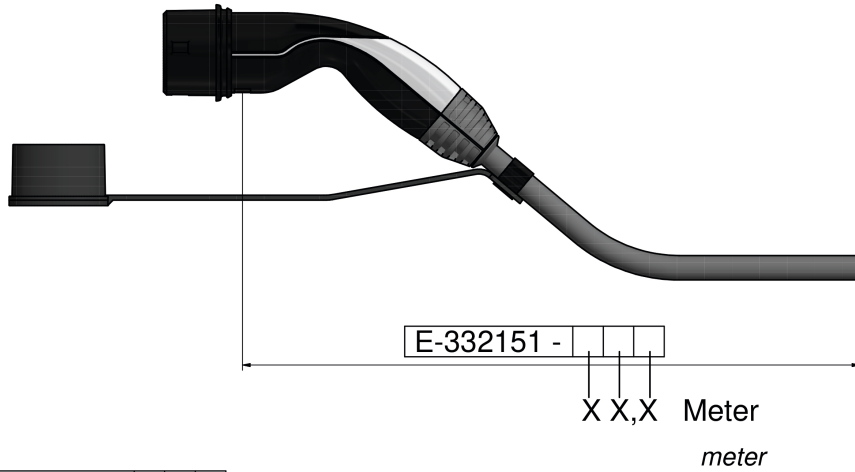
Maßbild

Weitere Leitungslängen und individuelle Farbgestaltung auf Anfrage.

Weitergabe an Dritte nur mit Genehmigung der Fa. Bals Elektrotechnik GmbH & Co. KG – Alle Rechte vorbehalten.

Technische Änderungen und Druckfehler vorbehalten.

Nur gültig zum Zeitpunkt des Ausdrucks. Bei Wiederverwertung prüfen Sie die aktuelle Ausführung.



Beispiel:

E-332151	-	1	1	5
----------	---	---	---	---

 = 11,5 Meter
example: *meter*