

Соедин. заряд. кабеля, тип 2 Режим 3, прямой, 3m



Allgemeines

Bestell-Nr.: E-332151X030B

Исполнение со стороны автомобиля Тип 2, Тип 2, перем.ток, 3 фазы

Fahrzeugkupplung und Ladestecker

Расположение фаз null

Сила тока 32 A

null

null

null

null

null

Степень защиты во вставленном состоянии IP44

тип защиты IP44

null

## Fahrzeugkupplung und Ladestecker

	null
	null
	null
Материал контактной поверхности	Серебро
Материал корпуса	null
Цвет со стороны автомобиля	Верхняя часть, черная, Средняя часть, серый алюм., Нижняя часть, черная
Цвет со стороны инфраструктуры	Верхняя часть, черная, Средняя часть, серый алюм., Нижняя часть, черная

## Ladeleitung

Зарядная мощность	22kW
	null
	null
	null
	null
	null
	null
Длина кабеля	3m
	null
Цвет кабеля	черный
	null
	null
	null
	null
	null, null, null, null, null, null

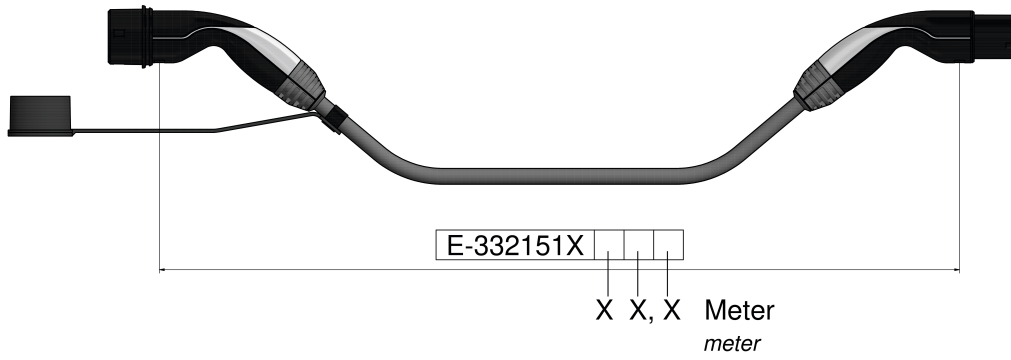
## Mabild

Weitere Leitungslängen und individuelle Farbgestaltung auf Anfrage.

Weitergabe an Dritte nur mit Genehmigung der Fa. Bals Elektrotechnik GmbH & Co. KG – Alle Rechte vorbehalten.

Technische Änderungen und Druckfehler vorbehalten.

Nur gültig zum Zeitpunkt des Ausdrucks. Bei Wiederverwertung prüfen Sie die aktuelle Ausführung.



Beispiel:  
example: 

E-332151X	1	1	5
-----------	---	---	---

 = 11,5 Meter  
meter