

Cable de carga prolong. tipo 2 Modo 3, recto, 8m



Allgemeines

| | |
|---------------------------------|------------------------------|
| Bestell-Nr.: | E-332151X080B |
| Versión de lateral del vehículo | Tipo 2, Tipo 2, CA trifásica |

Fahrzeugkupplung und Ladestecker

| | |
|---|------|
| Arreglo de las fases | null |
| Intensidad de corriente | 32A |
| | null |
| | null |
| | null |
| | null |
| | null |
| Índice de protección insertado | IP44 |
| Índice de protección con caperuza de protección | IP44 |
| | null |

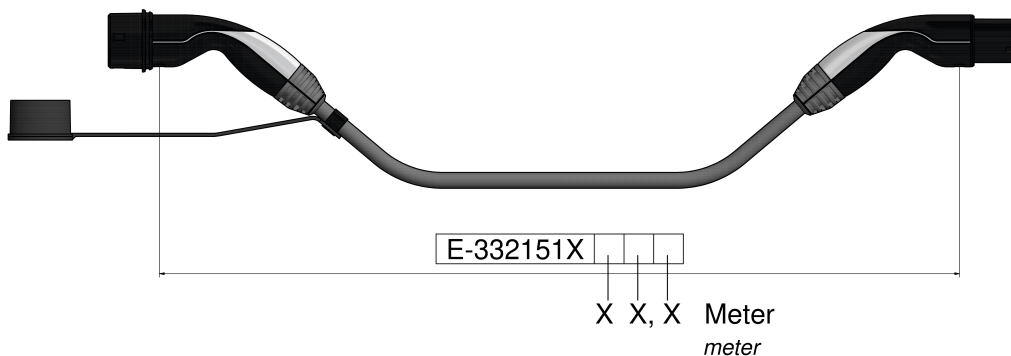
Fahrzeugkupplung und Ladestecker

| | |
|---|--|
| | null |
| | null |
| | null |
| Material de la superficie del contacto | Ag |
| Material de la carcasa | null |
| Color del lateral del vehículo | Parte superior negra, Parte intermedia gris aluminio, Parte inferior negra |
| Color del lateral de la infraestructura | Parte superior negra, Parte intermedia gris aluminio, Parte inferior negra |

Ladeleitung

| | |
|-------------------|------------------------------------|
| Potencia de carga | 22kW |
| | null |
| | null |
| | null |
| | null |
| | null |
| Longitud de cable | 8m |
| | null |
| Color de cable | negro |
| | null |
| | null |
| | null |
| | null |
| | null, null, null, null, null, null |

Maßbild



Beispiel: E-332151X 1 1 5 = 11,5 Meter
example: meter

Weitere Leitungslängen und individuelle Farbgestaltung auf Anfrage.

Weitergabe an Dritte nur mit Genehmigung der Fa. Bals Elektrotechnik GmbH & Co. KG – Alle Rechte vorbehalten.

Technische Änderungen und Druckfehler vorbehalten.

Nur gültig zum Zeitpunkt des Ausdrucks. Bei Wiederverwertung prüfen Sie die aktuelle Ausführung.