

Base null



Ladesteckdose

Bestell-Nr.:	E-80200-16
	null
Arreglo de las fases	null
Intensidad de corriente	20A
	null
	null
	null
	null
Material de la superficie del contacto	Ag
Sistema de conexión	null
Material de la carcasa	null
Color del equipo	Carcasa negra RAL 9005

Aktuator - Verriegelungssysteme

	null
	null
	null
	null
	null
	null
	null
	null
	null
	null
	null

Anschlussstabelle - Aktuator

Schaltpunkt
switching point

Funktion función	PIN 1	PIN 3
Entriegeln unlocking	-	+
Verriegeln interlocking	+	-

Drehwinkel
angle of rotation

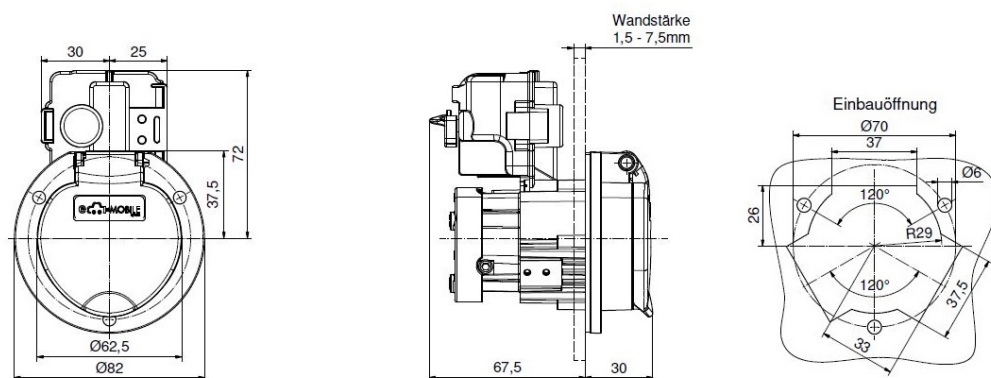
Schaltgang
switching operation

Schaltvorgang "entriegeln"
switching operation "unlock"

Schaltvorgang "verriegeln"
switching operation "lock"

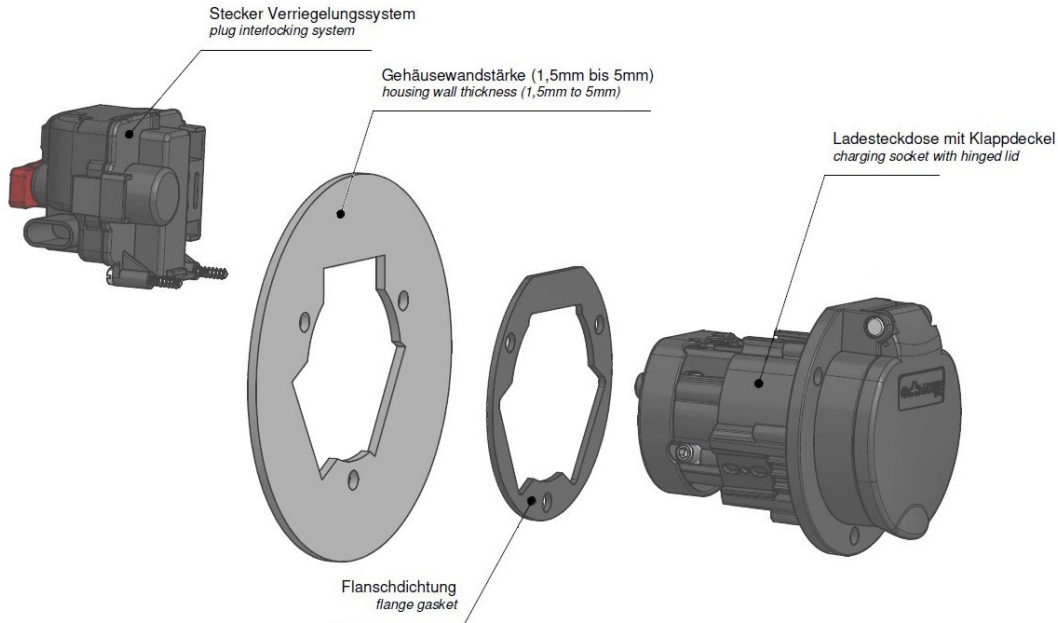
Blockierstrom
locking current

Maßbild



Explosionsansicht

Weitere Leitungslängen und individuelle Farbgestaltung auf Anfrage.



Weitergabe an Dritte nur mit Genehmigung der Fa. Bals Elektrotechnik GmbH & Co. KG – Alle Rechte vorbehalten.
Technische Änderungen und Druckfehler vorbehalten.
Nur gültig zum Zeitpunkt des Ausdrucks. Bei Wiederverwertung prüfen Sie die aktuelle Ausführung.