

# Ladesteckdose mit Verriegelungsaktuator, Fronteinbau



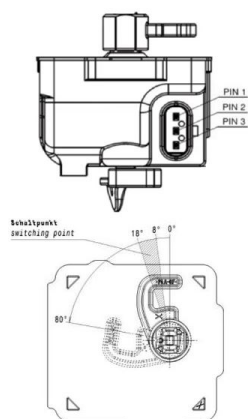
## Ladesteckdose

|   |   |
|---|---|
| Bestell-Nr.:                                  | E-80200-32  |
| Schautart                                     | IP54  |
| Polanzahl                                     | 3p+N+PE und PP+CP   |
| Stromstärke bis zu                            | 32A   |
| Stromstärke der Steuerkontakte                | 2A  |
| Bemessungsbetriebsspannung                    | 200/346-240/415V  |
| Bemessungsbetriebsspannung der Steuerkontakte | 30V   |
| Isolationsspannung                            | 500V  |
| Mittlere Lebensdauer MTTF                     | >10.000 Steckzyklen ohne Last   |
| Kontakte                                      | Messing versilbert  |
| Anschluss technik                             | Schraubanschluss, Leiterquerschnitt von 2,5mm <sup>2</sup> bis 10mm <sup>2</sup> und 0,5mm <sup>2</sup> für CP und PP |
| Gehäusematerial                               | verstärkter thermoplastischer Formstoff   |
| Gehäusefarbe                                  | Gehäuse schwarz RAL 9005  |

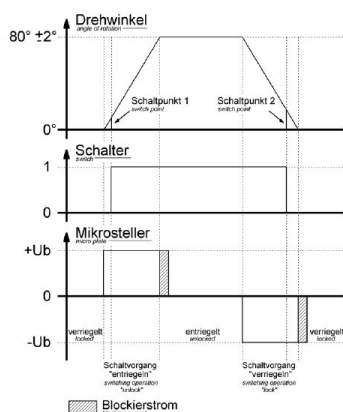
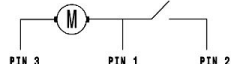
## Aktuator - Verriegelungssysteme

|                           |  |
|---------------------------|--|
| Polanzahl                 | 3p   |
| Nennspannung              | 12V DC   |
| Betriebsspannung          | 9V - 15,5V DC  |
| Maximale Stromaufnahme    | 3,2A   |
| Leerlaufstrom             | ≤250mA   |
| Stellzeit                 | 200ms < t < 10s Spannungs- und Temperaturabhängig nicht geeignet für Dauerhafte Spannungsversorgung                        |
| Endlagestabilität         | ≤6° (bei kurzgeschlossenem Motor)  |
| Betriebstemperaturbereich | -30°C bis +50°C  |
| Lebensdauer               | 60.000 Schaltzyklen gesamt   |
| Befestigungselement       | fixierbares Stecksystem  |
| Anschluss                 | Anschlussleitung mit Steckverbinder Typ E-314-1000 (1000mm Länge-3x0,5mm <sup>2</sup> ) - Nicht im Lieferumfang enthalten. |

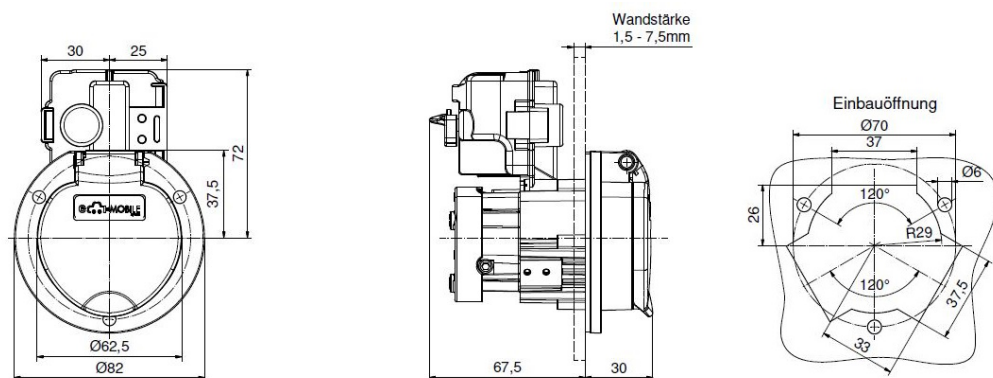
## Anschlussabelle - Aktuator



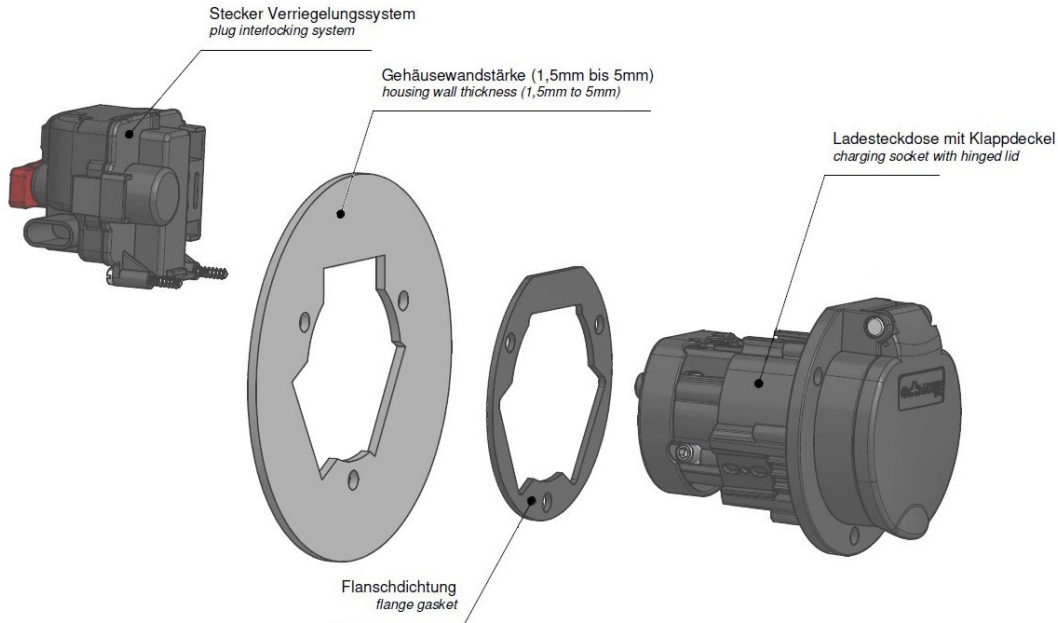
| Funktion<br>function       | PIN 1 | PIN 3 |
|----------------------------|-------|-------|
| Entriegeln<br>unlocking    | -     | +     |
| Verriegeln<br>interlocking | +     | -     |



## Maßbild



## Explosionsansicht



Weitere Leitungslängen und individuelle Farbgestaltung auf Anfrage.

Weitergabe an Dritte nur mit Genehmigung der Fa. Bals Elektrotechnik GmbH & Co. KG – Alle Rechte vorbehalten.

Technische Änderungen und Druckfehler vorbehalten.

Nur gültig zum Zeitpunkt des Ausdrucks. Bei Wiederverwertung prüfen Sie die aktuelle Ausführung.