

Ladesteckdose mit Verriegelungsaktuator, Fronteinbau



Ladesteckdose

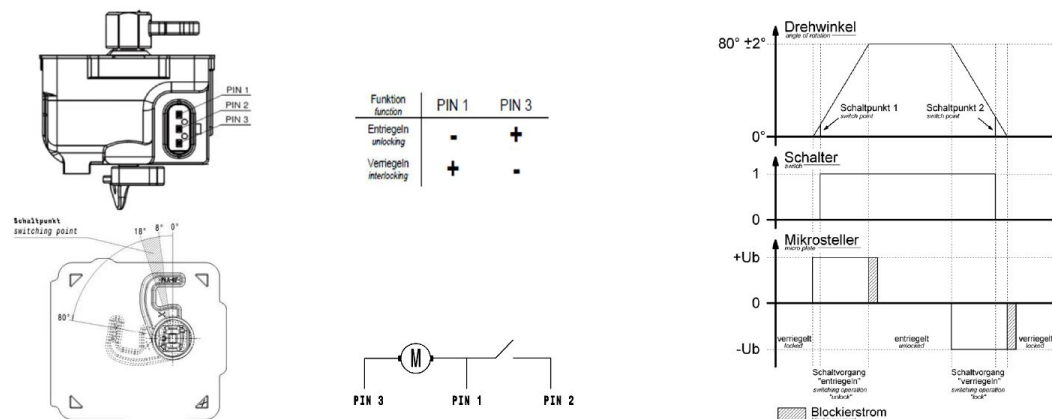
| | |
|---|---|
| Bestell-Nr.: | E-80201-63 |
| Schautart | IP20 |
| Polanzahl | 3p+N+PE und PP+CP |
| Stromstärke bis zu | 20A |
| Stromstärke der Steuerkontakte | 2A |
| Bemessungsbetriebsspannung | 200/346-240/415V |
| Bemessungsbetriebsspannung der Steuerkontakte | 30V |
| Isolationsspannung | 500V |
| Mittlere Lebensdauer MTTF | >10.000 Steckzyklen ohne Last |
| Kontakte | Messing versilbert |
| Anschluss technik | Schraubanschluss, Leiterquerschnitt von 6mm ² bis 25mm ² und 0,5mm ² für CP und PP |
| Gehäusematerial | verstärkter thermoplastischer Formstoff |
| Gehäusefarbe | Gehäuse schwarz RAL 9005 |

Aktuator - Verriegelungssysteme

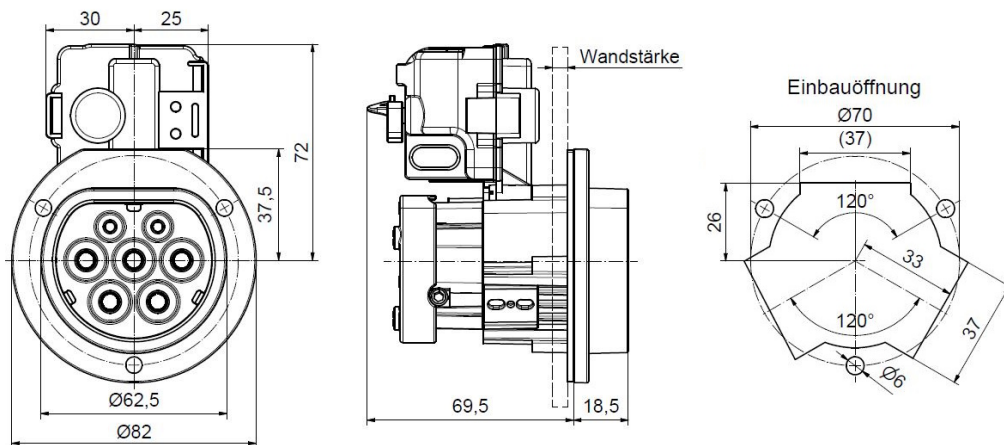
| | |
|---------------------------|---|
| Polanzahl | 3p |
| Nennspannung | 12V DC |
| Betriebsspannung | 9V - 15,5V DC |
| Maximale Stromaufnahme | 3,2A |
| Leerlaufstrom | ≤250mA |
| Stellzeit | 200ms < t < 10s Spannungs- und Temperaturabhängig nicht geeignet für Dauerhafte Spannungsversorgung |
| Endlagestabilität | ≤6° (bei kurzgeschlossenem Motor) |
| Betriebstemperaturbereich | -30°C bis +50°C |
| Lebensdauer | 60.000 Schaltzyklen gesamt |
| Befestigungselement | fixierbares Stecksystem |

Anschluss Anschlussleitung mit Steckverbinder Typ E-314-1000 (1000mm Länge-3x0,5mm²) - Nicht im Lieferumfang enthalten.

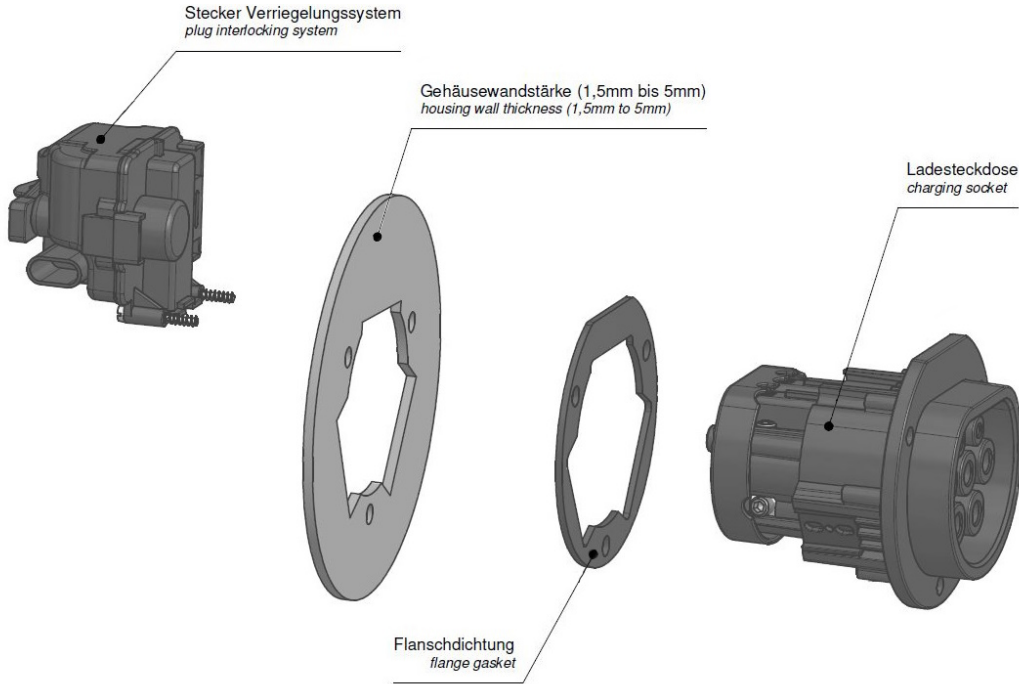
Anschlussabelle - Aktuator



Maßbild



Explosionsansicht



Weitere Leitungslängen und individuelle Farbgestaltung auf Anfrage.

Weitergabe an Dritte nur mit Genehmigung der Fa. Bals Elektrotechnik GmbH & Co. KG – Alle Rechte vorbehalten.

Technische Änderungen und Druckfehler vorbehalten.

Nur gültig zum Zeitpunkt des Ausdrucks. Bei Wiederverwertung prüfen Sie die aktuelle Ausführung.