

Ladesteckdose mit Verriegelungsaktuator, mit Shutterfunktion, Fronteinbau



Ladesteckdose

Bestell-Nr.:	E-80300-32
Schautart	IP54
Polanzahl	3p+N+PE und PP+CP
Stromstärke bis zu	32A
Stromstärke der Steuerkontakte	2A
Bemessungsbetriebsspannung	200/346-240/415V
Bemessungsbetriebsspannung der Steuerkontakte	30V
Isolationsspannung	500V
Mittlere Lebensdauer MTTF	>10.000 Steckzyklen ohne Last
Kontakte	Messing versilbert
Anschluss technik	Schraubanschluss, Leiterquerschnitt von 2,5mm ² bis 10mm ² und 0,5mm ² für CP und PP
Gehäusematerial	verstärkter thermoplastischer Formstoff

Ladesteckdose

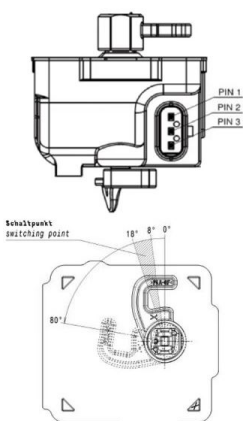
Gehäusefarbe

Gehäuse schwarz RAL 9005

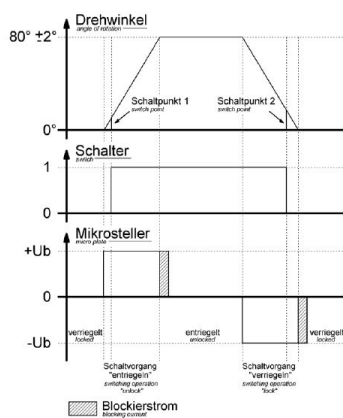
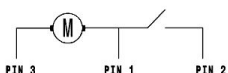
Aktuator - Verriegelungssysteme

Polanzahl	3p
Nennspannung	12V DC
Betriebsspannung	9V - 15,5V DC
Maximale Stromaufnahme	3,2A
Leerlaufstrom	≤250mA
Stellzeit	200ms < t < 10s Spannungs- und Temperaturabhängig nicht geeignet für Dauerhafte Spannungsversorgung
Endlagestabilität	≤6° (bei kurzgeschlossenem Motor)
Betriebstemperaturbereich	-30°C bis +50°C
Lebensdauer	60.000 Schaltzyklen gesamt
Befestigungselement	einrastend
Anschluss	Anschlussleitung mit Steckverbinder Typ E-314-1000 (1000mm Länge-3x0,5mm²) - Nicht im Lieferumfang enthalten.

Anschlussabelle - Aktuator

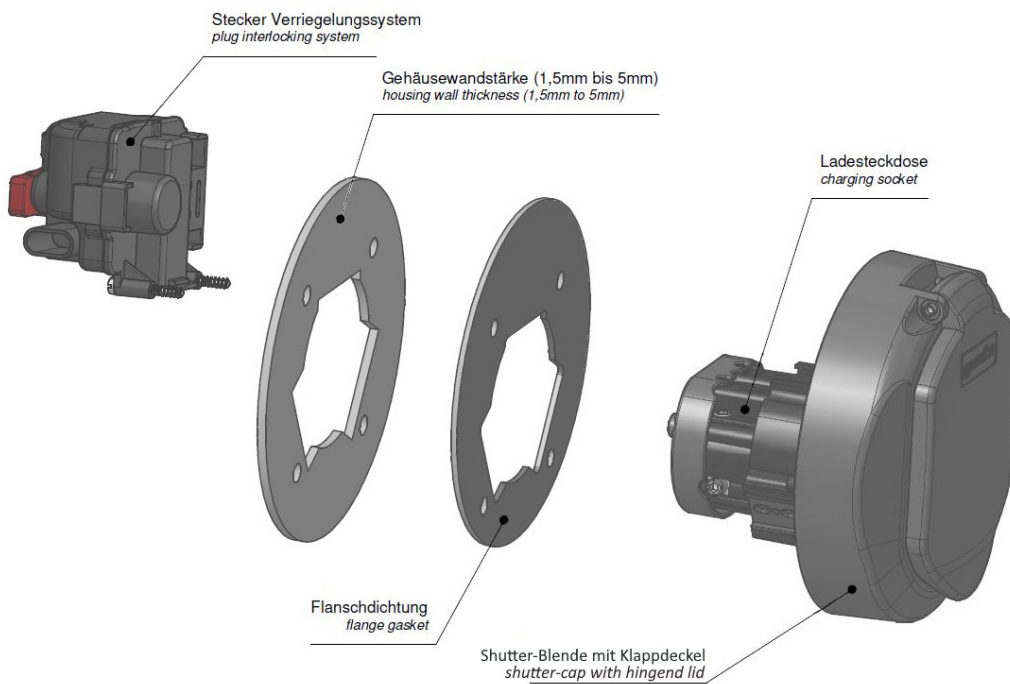
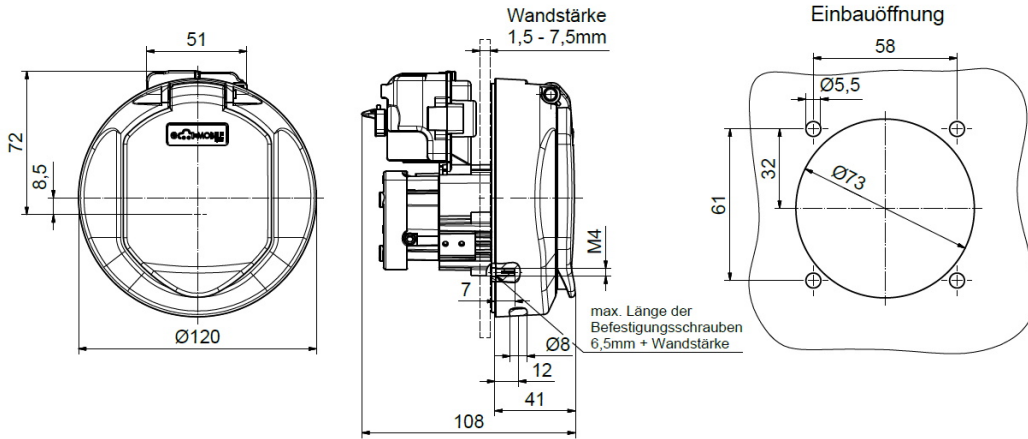


Funktion function	PIN 1	PIN 3
Entriegeln unlocking	-	+
Verriegeln relocking	+	-



Maßbild

Explosionsansicht



Weitere Leitungslängen und individuelle Farbgestaltung auf Anfrage.

Weitergabe an Dritte nur mit Genehmigung der Fa. Bals Elektrotechnik GmbH & Co. KG – Alle Rechte vorbehalten.

Technische Änderungen und Druckfehler vorbehalten.

Nur gültig zum Zeitpunkt des Ausdrucks. Bei Wiederverwertung prüfen Sie die aktuelle Ausführung.