

# Base null



## Ladesteckdose

Bestell-Nr.:	E-81192-16
	null
Arreglo de las fases	null
Intensidad de corriente	20A
	null
	null
	null
	null
Material de la superficie del contacto	Ag
Sistema de conexión	null
Material de la carcasa	null
Color del equipo	Carcasa negra RAL 9005

**Aktuator - Verriegelungssysteme**

	null
	null
	null
	null
	null
	null
	null
	null
	null
	null
	null
	null

**Anschlussabelle - Aktuator**

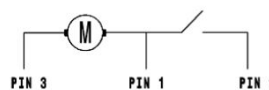
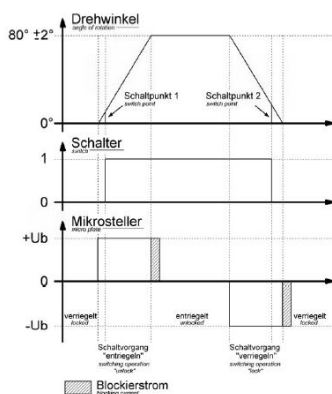
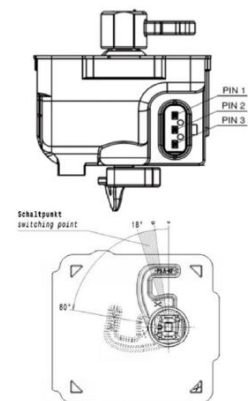
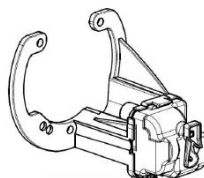
Ladesteckerverriegelung  
plug interlock

Funktion function	PIN 1	PIN 3
Entriegeln unlocking	-	+
Verriegeln interlocking	+	-



Klappdeckelverriegelung  
hinged lid interlock

Funktion function	PIN 1	PIN 3
Entriegeln unlocking	+	-
Verriegeln interlocking	-	+

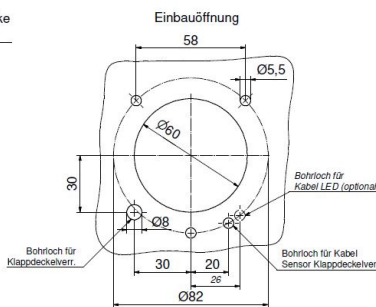
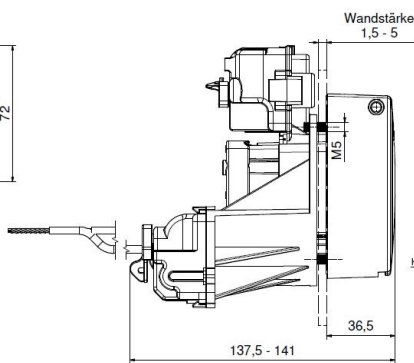
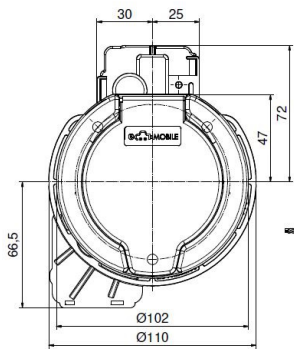
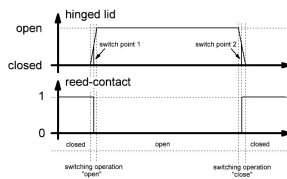
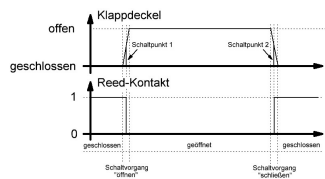
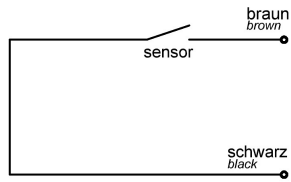


**Klappdeckelsensor**

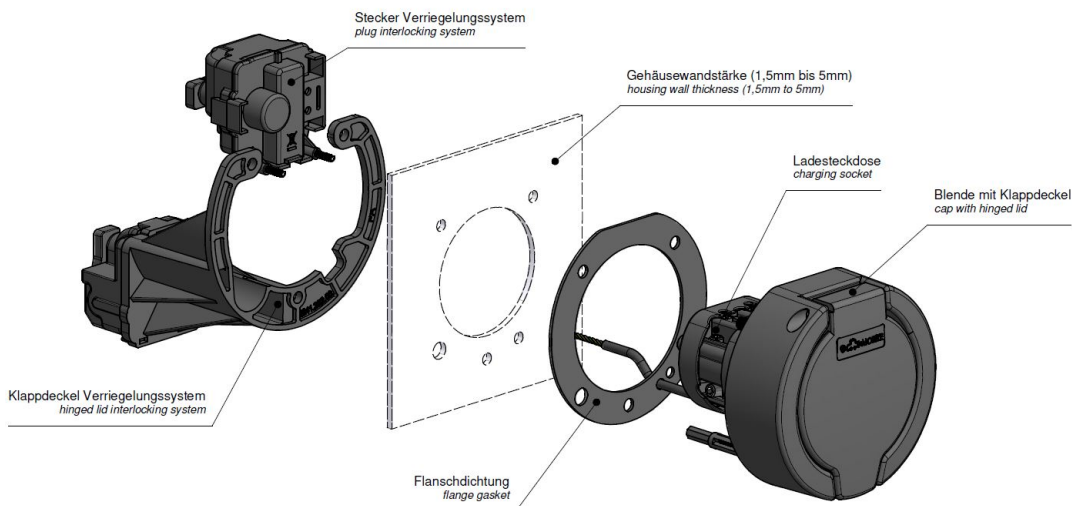
	null
	null
	null
	null
	null

**Anschlussabelle - Klappdeckelsensor / LED Beleuchtung  
Maßbild**

Klappdeckelsensor Schaltplan  
hinged lid sensor diagram



Explosionsansicht



Weitere Leitungslängen und individuelle Farbgestaltung auf Anfrage.

Weitergabe an Dritte nur mit Genehmigung der Fa. Bals Elektrotechnik GmbH & Co. KG – Alle Rechte vorbehalten.

Technische Änderungen und Druckfehler vorbehalten.

Nur gültig zum Zeitpunkt des Ausdrucks. Bei Wiederverwertung prüfen Sie die aktuelle Ausführung.