

Ladesteckdose mit Verriegelungsaktuator, mit Deckelverriegelung, Fronteinbau



Ladesteckdose

Bestell-Nr.:	E-81192-63
Schautart	IP54
Polanzahl	3p+N+PE und PP+CP
Stromstärke bis zu	63A
Stromstärke der Steuerkontakte	2A
Bemessungsbetriebsspannung	200/346-240/415V
Bemessungsbetriebsspannung der Steuerkontakte	30V
Isolationsspannung	500V
Mittlere Lebensdauer MTTF	>10.000 Steckzyklen ohne Last
Kontakte	Messing versilbert
Anschluss technik	Schraubanschluss, Leiterquerschnitt von 6mm ² bis 25mm ² und 0,5mm ² für CP und PP
Gehäusematerial	verstärkter thermoplastischer Formstoff

Ladesteckdose

Gehäusefarbe

Gehäuse schwarz RAL 9005

Aktuator - Verriegelungssysteme

Polanzahl	3p
Nennspannung	12V DC
Betriebsspannung	9V - 15,5V DC
Maximale Stromaufnahme	3,2A
Leerlaufstrom	≤250mA
Stellzeit	200ms < t < 10s Spannungs- und Temperaturabhängig nicht geeignet für Dauerhafte Spannungsversorgung
Endlagestabilität	≤6° (bei kurzgeschlossenem Motor)
Betriebstemperaturbereich	-30°C bis +50°C
Lebensdauer	60.000 Schaltzyklen gesamt
Befestigungselement	fixierbares Stecksystem bei Ladesteckerverriegelung/ Montagegestell bei Klappdeckelverriegelung
Anschluss	Anschlussleitung mit Steckverbinder Typ E-314-1000 (1000mm Länge- 3x0,5mm ²) - Nicht im Lieferumfang enthalten.

Anschlussabelle - Aktuator

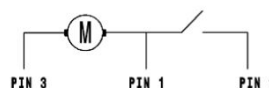
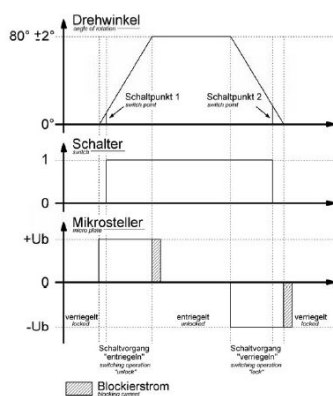
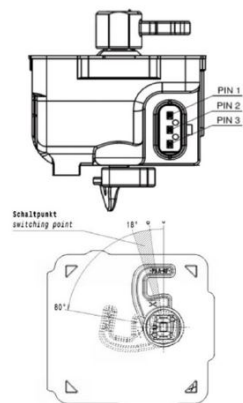
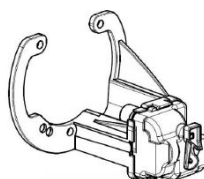
Ladesteckerverriegelung
plug interlock

Funktion function	PIN 1	PIN 3
Entriegeln unlocking	-	+
Verriegeln interlocking	+	-



Klappdeckelverriegelung
hinged lid interlock

Funktion function	PIN 1	PIN 3
Entriegeln unlocking	+	-
Verriegeln interlocking	-	+



Klappdeckelsensor

Polanzahl	2p
Stromführend	0,5A (DC oder AC Stromspitzen)
Schaltstrom	0,5A DC oder AC Stromspitzen

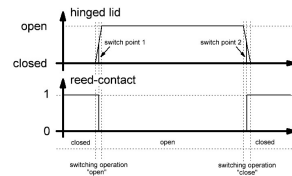
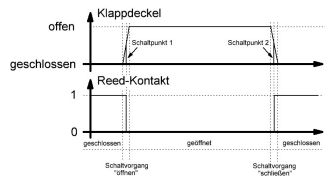
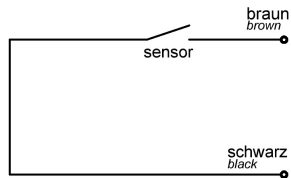
Klappdeckelsensor

Sensorwiderstand 280m

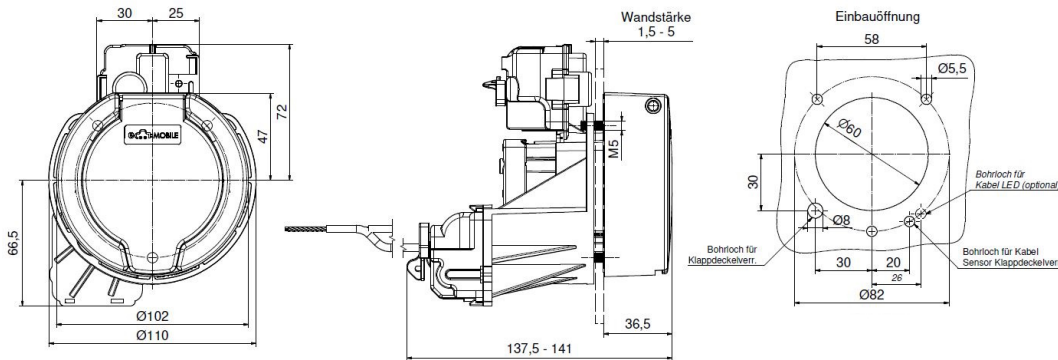
Anschlussleitung Klappdeckelsensor 1000mm Länge - 2x0,5mm² Enden verzinkt

Anschlussabelle - Klappdeckelsensor / LED Beleuchtung

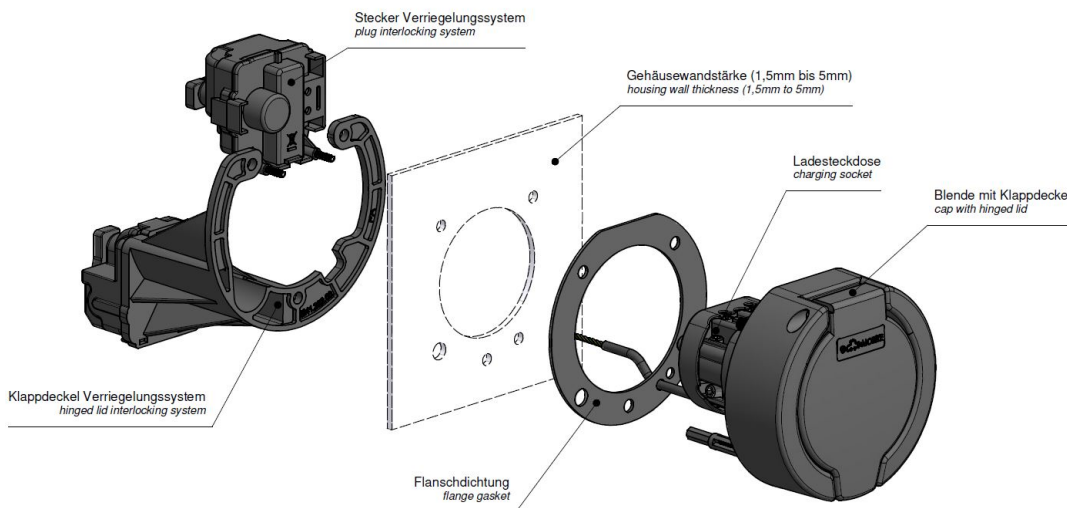
Klappdeckelsensor Schaltplan
hinged lid sensor diagram



Maßbild



Explosionsansicht



Weitere Leitungslängen und individuelle Farbgestaltung auf Anfrage.

Weitergabe an Dritte nur mit Genehmigung der Fa. Bals Elektrotechnik GmbH & Co. KG – Alle Rechte vorbehalten.

Technische Änderungen und Druckfehler vorbehalten.

Nur gültig zum Zeitpunkt des Ausdrucks. Bei Wiederverwertung prüfen Sie die aktuelle Ausführung.