

prise null



Ladesteckdose

Bestell-Nr.:	E-81192-63
	null
Disposition des phases	null
Intensité	63A
	null
	null
	null
	null
	null
Matériau de la surface de contact	Ag
Connectique	null
Matériau du boîtier	null
Couleur de l'appareil	boîtier noir RAL 9005

Aktuator - Verriegelungssysteme

	null
	null
	null
	null
	null
	null
	null
	null
	null
	null
	null
	null

Anschlussabelle - Aktuator

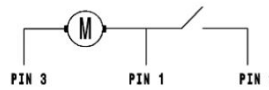
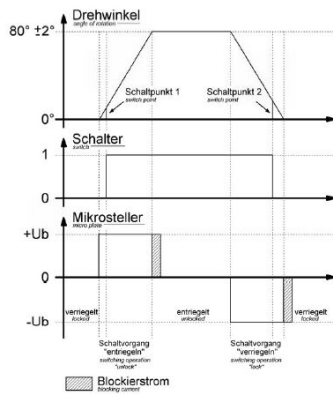
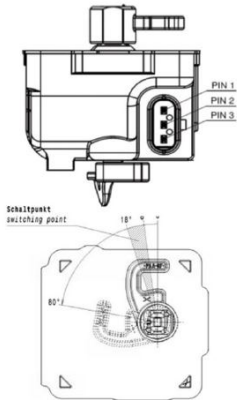
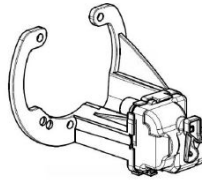
Ladesteckerverriegelung
plug interlock

Funktion function	PIN 1	PIN 3
Entriegeln unlocking	-	+
Verriegeln interlocking	+	-



Klappdeckelverriegelung
hinged lid interlock

Funktion function	PIN 1	PIN 3
Entriegeln unlocking	+	-
Verriegeln interlocking	-	+



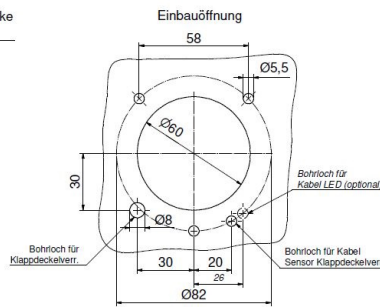
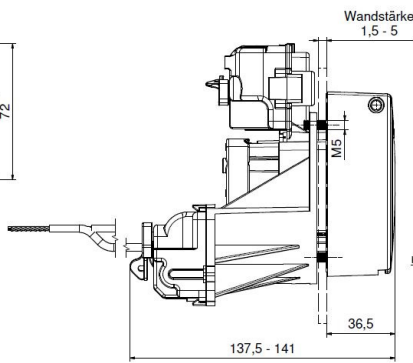
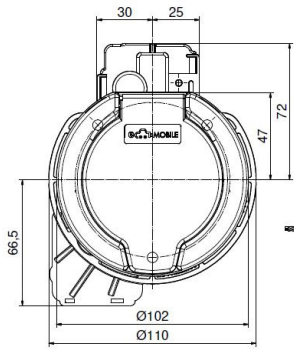
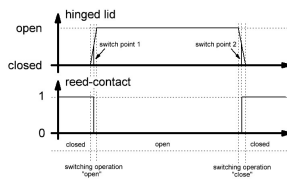
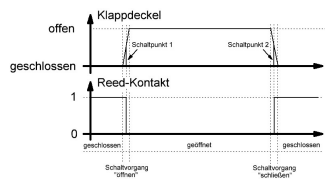
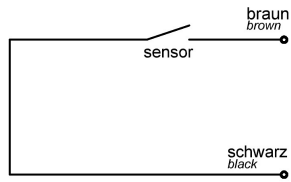
Klappdeckelsensor

	null
	null
	null
	null
	null

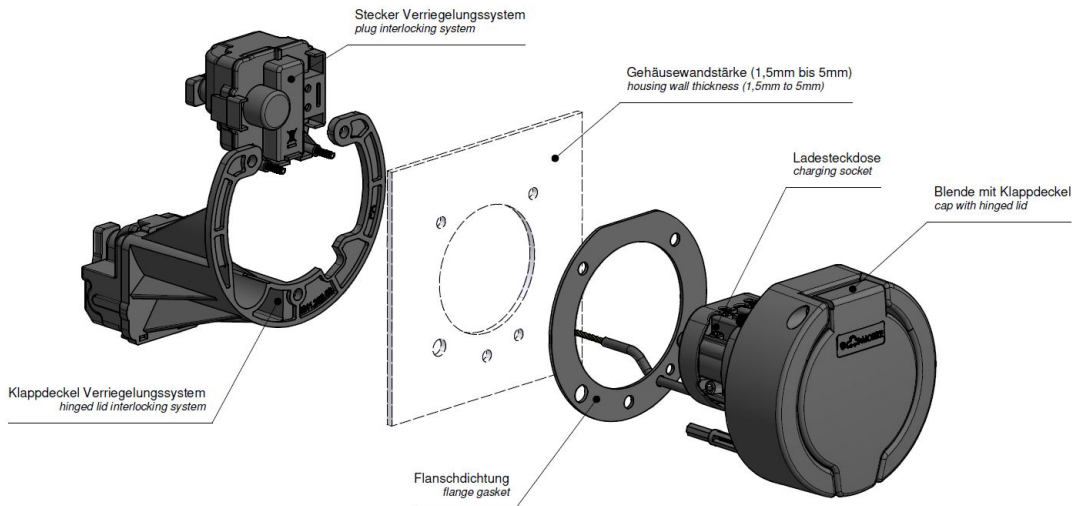
Anschlussabelle - Klappdeckelsensor / LED Beleuchtung

Maßbild

Klappdeckelsensor Schaltplan
hinged lid sensor diagram



Explosionsansicht



Weitere Leitungslängen und individuelle Farbgestaltung auf Anfrage.

Weitergabe an Dritte nur mit Genehmigung der Fa. Bals Elektrotechnik GmbH & Co. KG – Alle Rechte vorbehalten.

Technische Änderungen und Druckfehler vorbehalten.

Nur gültig zum Zeitpunkt des Ausdrucks. Bei Wiederverwertung prüfen Sie die aktuelle Ausführung.