

Base null



Ladesteckdose

Bestell-Nr.:	E-81193-32
	null
Arreglo de las fases	null
Intensidad de corriente	32A
	null
	null
	null
	null
Material de la superficie del contacto	Ag
Sistema de conexión	null
Material de la carcasa	null
Color del equipo	Carcasa negra RAL 9005

Aktuator - Verriegelungssysteme

	null
	null
	null
	null
	null
	null
	null
	null
	null
	null
	null
	null

Anschlussabelle - Aktuator

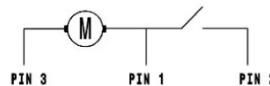
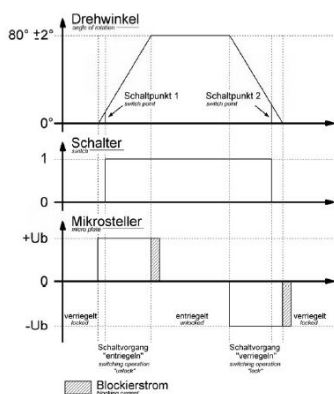
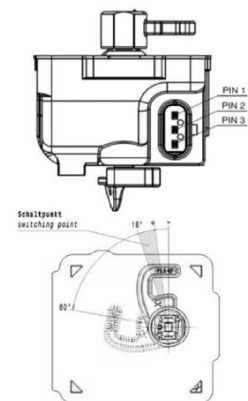
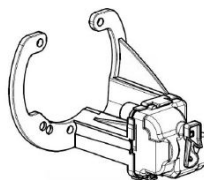
Ladesteckerverriegelung
plug interlock

Funktion function	PIN 1	PIN 3
Entriegeln unlocking	-	+
Verriegeln interlocking	+	-



Klappdeckelverriegelung
hinged lid interlock

Funktion function	PIN 1	PIN 3
Entriegeln unlocking	+	-
Verriegeln interlocking	-	+



LED Beleuchtung

	null
	null
	null
	null
	null

Klappdeckelsensor

null

null

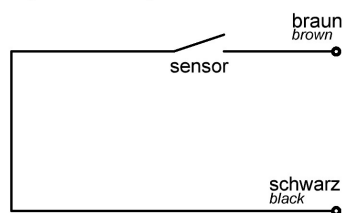
null

null

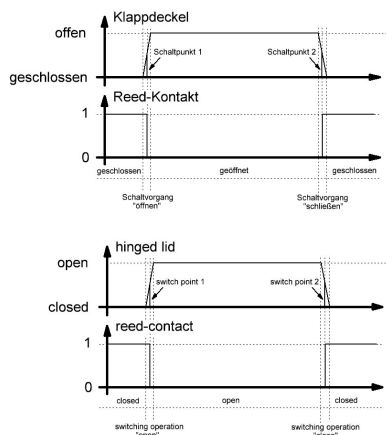
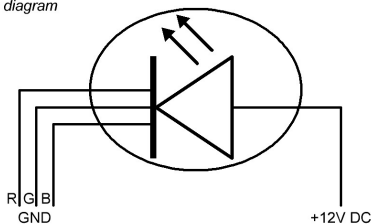
null

Anschlussstabelle - Klappdeckelsensor / LED Beleuchtung

Klappdeckelsensor Schaltplan
hinged lid sensor diagram

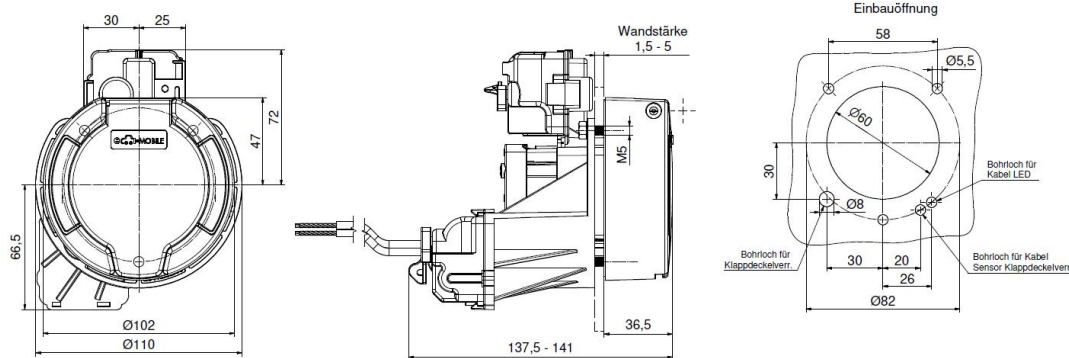


LED Beleuchtung Schaltplan
LED lightning diagram



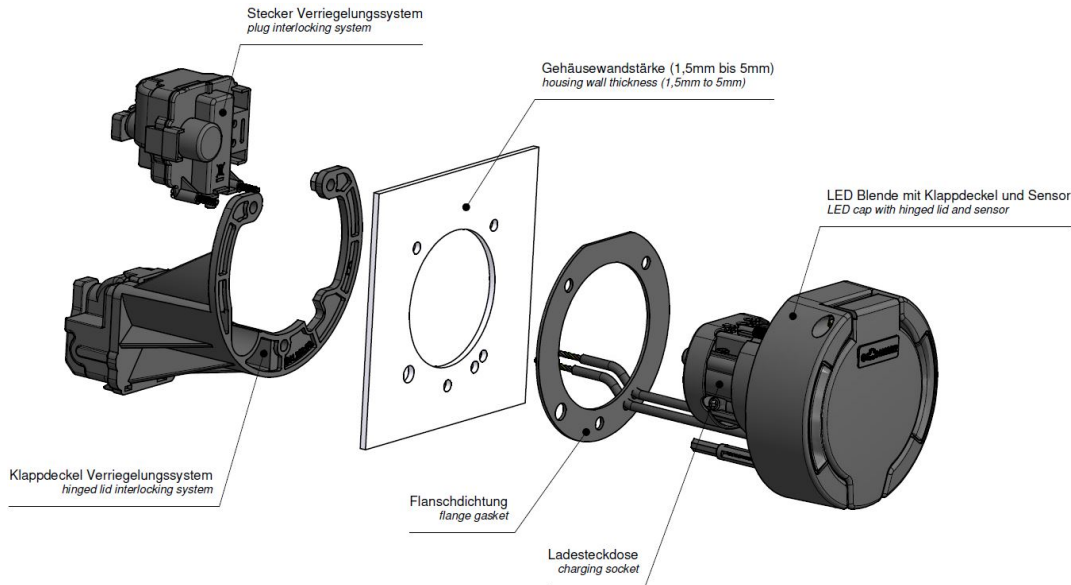
Kennzeichnung <i>symbol</i>	Farbe der Anschlussleitung <i>wire color</i>	Anschluss <i>connection</i>
+12V DC	braun <i>brown</i>	Spannungsquelle +12V DC <i>voltage supply +12V DC</i>
R (GND)	gelb <i>yellow</i>	RGB LED Steuerungsmodul <i>RGB LED controller</i>
G (GND)	grün <i>green</i>	RGB LED Steuerungsmodul <i>RGB LED controller</i>
B (GND)	weiß <i>white</i>	RGB LED Steuerungsmodul <i>RGB LED controller</i>

Maßbild



Explosionsansicht

Weitere Leitungslängen und individuelle Farbgestaltung auf Anfrage.



Weitergabe an Dritte nur mit Genehmigung der Fa. Bals Elektrotechnik GmbH & Co. KG – Alle Rechte vorbehalten.
Technische Änderungen und Druckfehler vorbehalten.
Nur gültig zum Zeitpunkt des Ausdrucks. Bei Wiederverwertung prüfen Sie die aktuelle Ausführung.