

prise null



Ladesteckdose

Bestell-Nr.:	E-81193-32
	null
Disposition des phases	null
Intensité	32A
	null
	null
	null
	null
	null
Matériau de la surface de contact	Ag
Connectique	null
Matériau du boîtier	null
Couleur de l'appareil	boîtier noir RAL 9005

Aktuator - Verriegelungssysteme

	null
	null
	null
	null
	null
	null
	null
	null
	null
	null
	null
	null

Anschlussabelle - Aktuator

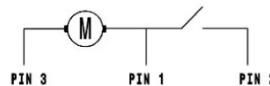
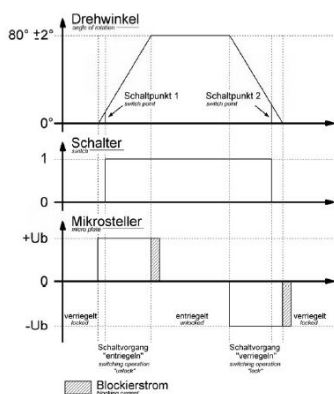
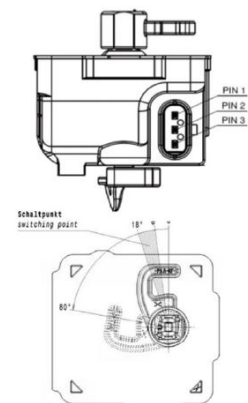
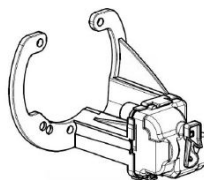
Ladesteckerverriegelung
plug interlock

Funktion function	PIN 1	PIN 3
Entriegeln unlocking	-	+
Verriegeln interlocking	+	-



Klappdeckelverriegelung
hinged lid interlock

Funktion function	PIN 1	PIN 3
Entriegeln unlocking	+	-
Verriegeln interlocking	-	+



LED Beleuchtung

	null
	null
	null
	null
	null

Klappdeckelsensor

null

null

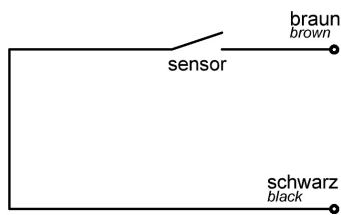
null

null

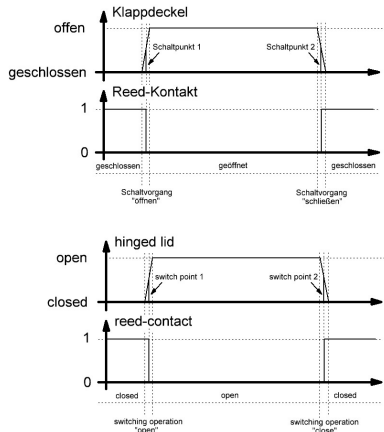
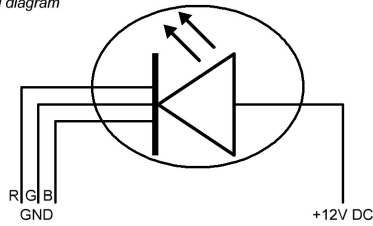
null

Anschlussstabelle - Klappdeckelsensor / LED Beleuchtung

Klappdeckelsensor Schaltplan
hinged lid sensor diagram

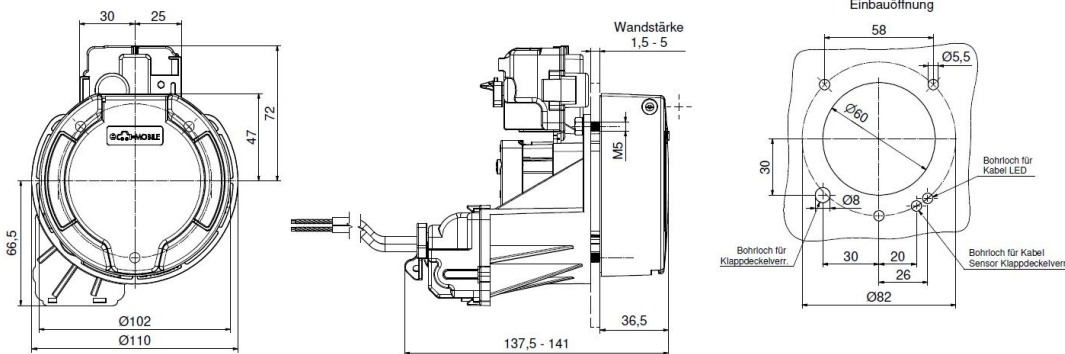


LED Beleuchtung Schaltplan
LED lightning diagram



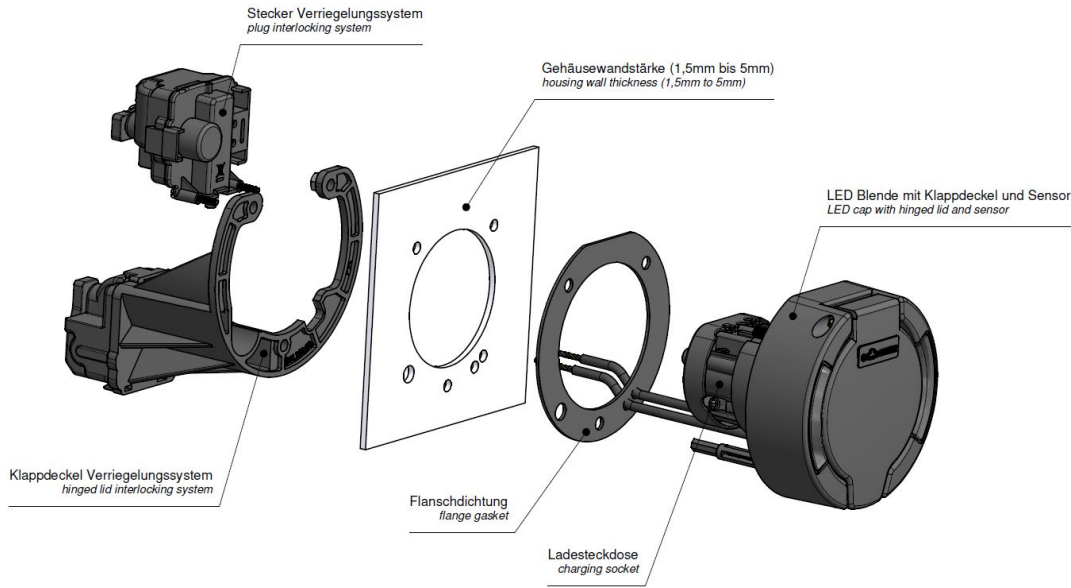
Kennzeichnung <i>symbol</i>	Farbe der Anschlussleitung <i>wire color</i>	Anschluss <i>connection</i>
+12V DC	braun <i>brown</i>	Spannungsquelle +12V DC <i>voltage supply +12V DC</i>
R (GND)	gelb <i>yellow</i>	RGB LED Steuerungsmodul <i>RGB LED controller</i>
G (GND)	grün <i>green</i>	RGB LED Steuerungsmodul <i>RGB LED controller</i>
B (GND)	weiß <i>white</i>	RGB LED Steuerungsmodul <i>RGB LED controller</i>

Maßbild



Explosionsansicht

Weitere Leitungslängen und individuelle Farbgestaltung auf Anfrage.



Weitergabe an Dritte nur mit Genehmigung der Fa. Bals Elektrotechnik GmbH & Co. KG – Alle Rechte vorbehalten.
Technische Änderungen und Druckfehler vorbehalten.
Nur gültig zum Zeitpunkt des Ausdrucks. Bei Wiederverwertung prüfen Sie die aktuelle Ausführung.