

Зарядная розетка null



Ladesteckdose

Bestell-Nr.:	E-81193-32
	null
Расположение фаз	null
Сила тока	32 A
	null
	null
	null
	null
Материал контактной поверхности	Серебро
Соединение	null
Материал корпуса	null
Цвет прибора	Корпус черный RAL 9005

Klappdeckelsensor

null

null

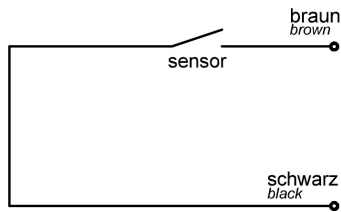
null

null

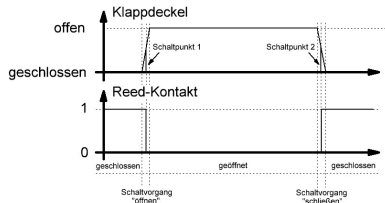
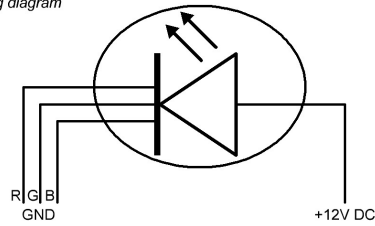
null

Anschlusstabelle - Klappdeckelsensor / LED Beleuchtung

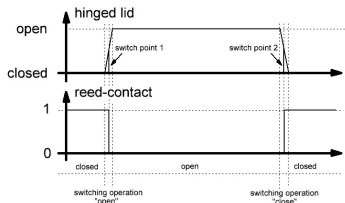
Klappdeckelsensor Schaltplan
hinged lid sensor diagram



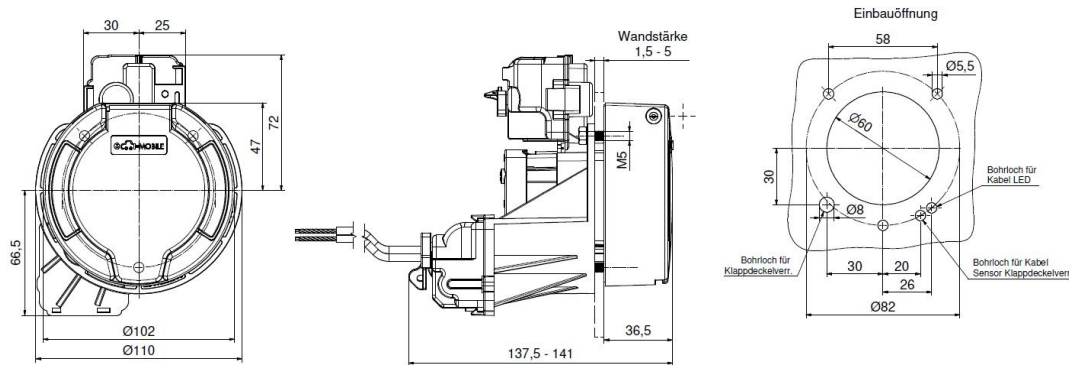
LED Beleuchtung Schaltplan
LED lightning diagram



Kennzeichnung symbol	Farbe der Anschlussleitung wire color	Anschluss connection
+12V DC	braun brown	Spannungsquelle +12V DC voltage supply +12V DC
R (GND)	gelb yellow	RGB LED Steuerungsmodul RGB LED controller
G (GND)	grün green	RGB LED Steuerungsmodul RGB LED controller
B (GND)	weiß white	RGB LED Steuerungsmodul RGB LED controller

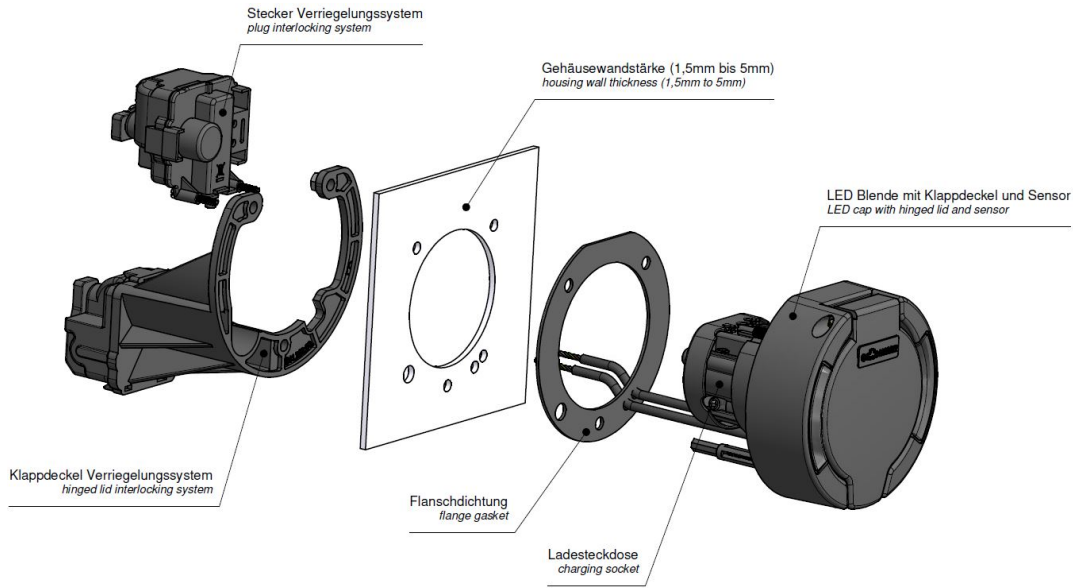


Mabild



Explosionsansicht

Weitere Leitungslängen und individuelle Farbgestaltung auf Anfrage.



Weitergabe an Dritte nur mit Genehmigung der Fa. Bals Elektrotechnik GmbH & Co. KG – Alle Rechte vorbehalten.

Technische Änderungen und Druckfehler vorbehalten.

Nur gültig zum Zeitpunkt des Ausdrucks. Bei Wiederverwertung prüfen Sie die aktuelle Ausführung.