

# Ladesteckdose mit Verriegelungsaktuator, mit Deckelverriegelung, mit LED-Beleuchtung, Fronteinbau



## Ladesteckdose

Bestell-Nr.:	E-81193-63
Schautart	IP54
Polanzahl	3p+N+PE und PP+CP
Stromstärke bis zu	63A
Stromstärke der Steuerkontakte	2A
Bemessungsbetriebsspannung	200/346-240/415V
Bemessungsbetriebsspannung der Steuerkontakte	30V
Isolationsspannung	500V
Mittlere Lebensdauer MTTF	>10.000 Steckzyklen ohne Last
Kontakte	Messing versilbert
Anschluss technik	Schraubanschluss, Leiterquerschnitt von 6mm <sup>2</sup> bis 25mm <sup>2</sup> und 0,5mm <sup>2</sup> für CP und PP
Gehäusematerial	verstärkter thermoplastischer Formstoff

## Ladesteckdose

Gehäusefarbe

Gehäuse schwarz RAL 9005

## Aktuator - Verriegelungssysteme

Polanzahl	3p
Nennspannung	12V DC
Betriebsspannung	9V - 15,5V DC
Maximale Stromaufnahme	3,2A
Leerlaufstrom	≤250mA
Stellzeit	200ms < t < 10s Spannungs- und Temperaturabhängig nicht geeignet für Dauerhafte Spannungsversorgung
Endlagestabilität	≤6° (bei kurzgeschlossenem Motor)
Betriebstemperaturbereich	-30°C bis +50°C
Lebensdauer	60.000 Schaltzyklen gesamt
Befestigungselement	Montageschelle bei Ladesteckerverriegelung Montagegestell bei Klappdeckelverriegelung
Anschluss	Anschlussleitung mit Steckverbinder Typ E-314-1000 (1000mm Länge- 3x0,5mm <sup>2</sup> ) - Nicht im Lieferumfang enthalten.

## Anschlussabelle - Aktuator

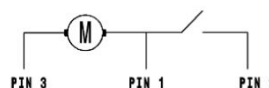
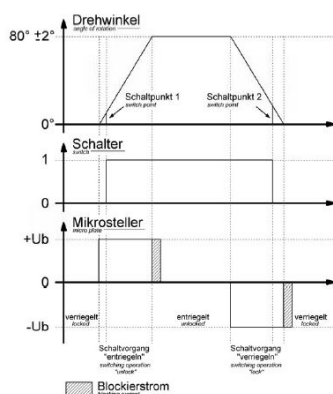
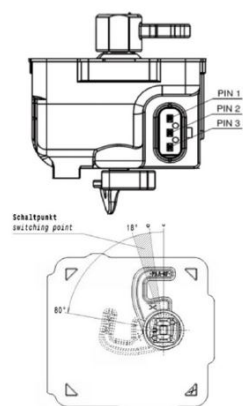
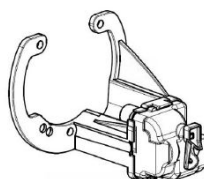
Ladesteckerverriegelung  
plug interlock

Funktion function	PIN 1	PIN 3
Entriegeln unlocking	-	+
Verriegeln interlocking	+	-



Klappdeckelverriegelung  
hinged lid interlock

Funktion function	PIN 1	PIN 3
Entriegeln unlocking	+	-
Verriegeln interlocking	-	+



## LED Beleuchtung

Polanzahl	4p
Polarität	gemeinsame Anode
Nennspannung	12V DC

## LED Beleuchtung

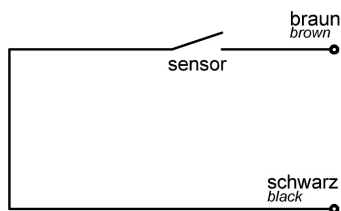
Maximale Stromaufnahme	75mA
Anschlussleitung LED	1000mm Länge - 4x0,14mm <sup>2</sup> Enden verzinkt

## Klappdeckelsensor

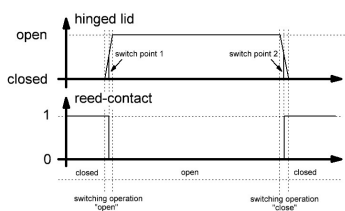
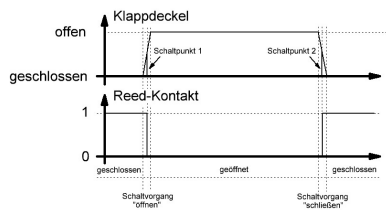
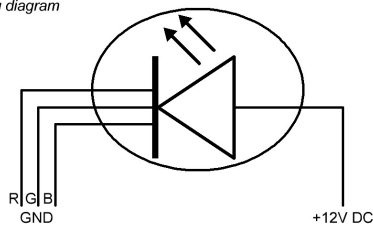
Polanzahl	2p
Stromführend	0,5A (DC oder AC Stromspitzen)
Schaltstrom	0,5A DC oder AC Stromspitzen
Sensorwiderstand	280m
Anschlussleitung Klappdeckelsensor	1000mm Länge - 2x0,5mm <sup>2</sup> Enden verzinkt

## Anschlussabelle - Klappdeckelsensor / LED Beleuchtung

Klappdeckelsensor Schaltplan  
hinged lid sensor diagram

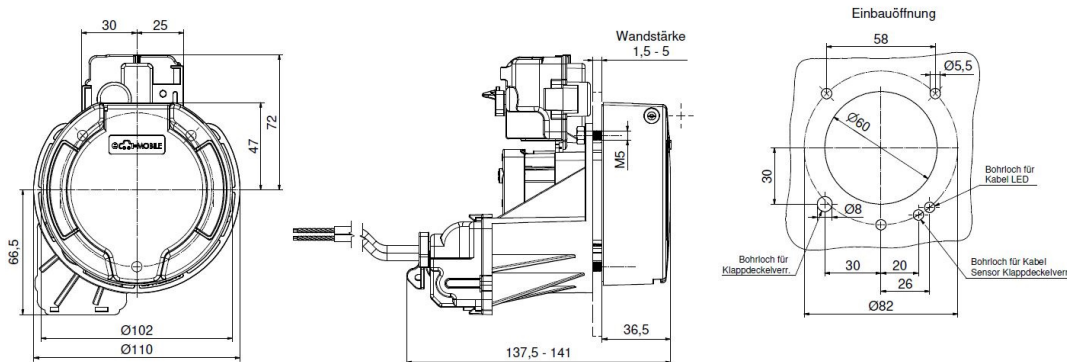


LED Beleuchtung Schaltplan  
LED lightning diagram

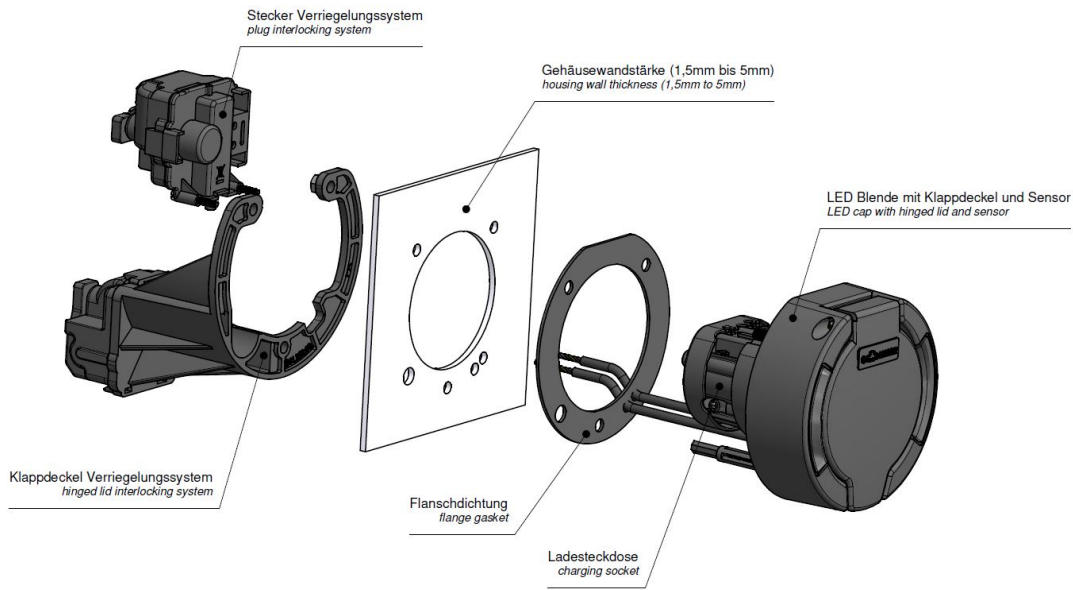


Kennzeichnung symbol	Farbe der Anschlussleitung wire color	Anschluss connection
+12V DC	braun brown	Spannungsquelle +12V DC voltage supply +12V DC
R (GND)	gelb yellow	RGB LED Steuerungsmodul RGB LED controller
G (GND)	grün green	RGB LED Steuerungsmodul RGB LED controller
B (GND)	weiß white	RGB LED Steuerungsmodul RGB LED controller

## Maßbild



## Explosionsansicht



Weitere Leitungslängen und individuelle Farbgestaltung auf Anfrage.

Weitergabe an Dritte nur mit Genehmigung der Fa. Bals Elektrotechnik GmbH & Co. KG – Alle Rechte vorbehalten.

Technische Änderungen und Druckfehler vorbehalten.

Nur gültig zum Zeitpunkt des Ausdrucks. Bei Wiederverwertung prüfen Sie die aktuelle Ausführung.