

prise null



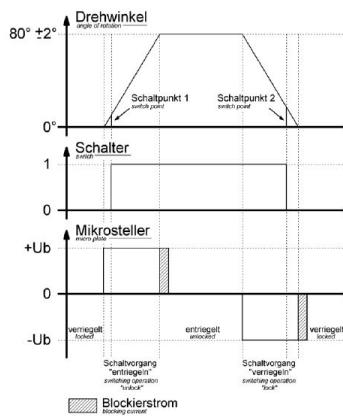
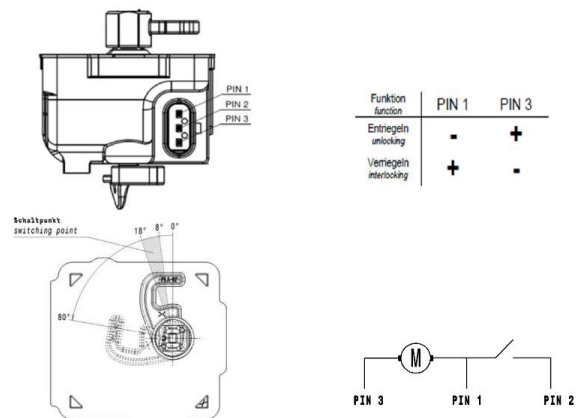
Ladesteckdose

| | |
|-----------------------------------|-----------------------|
| Bestell-Nr.: | E-81195-16 |
| | null |
| Disposition des phases | null |
| Intensité | 20A |
| | null |
| | null |
| | null |
| | null |
| | null |
| Matériau de la surface de contact | Ag |
| Connectique | null |
| Matériau du boîtier | null |
| Couleur de l'appareil | boîtier noir RAL 9005 |

Aktuator - Verriegelungssysteme

| | |
|--|------|
| | null |
| | null |
| | null |
| | null |
| | null |
| | null |
| | null |
| | null |
| | null |
| | null |
| | null |
| | null |

Anschlussstabelle - Aktuator



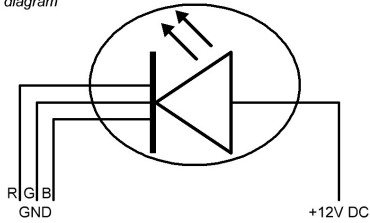
LED Beleuchtung

| | |
|--|------|
| | null |
| | null |
| | null |
| | null |
| | null |

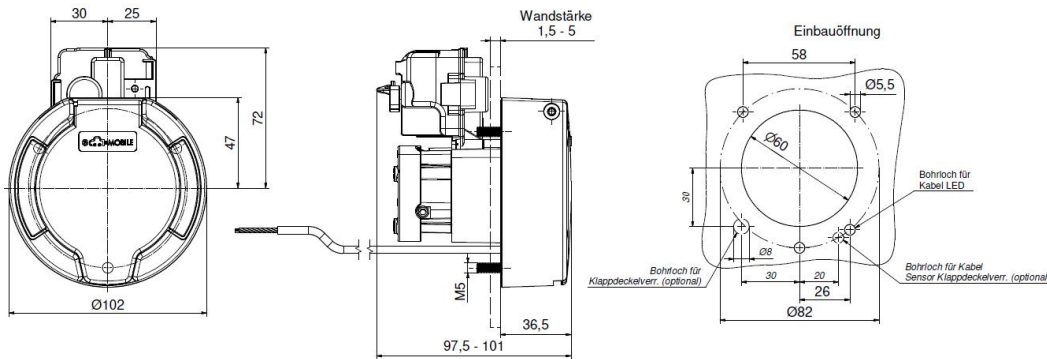
Anschlussstabelle - Klappdeckelsensor / LED Beleuchtung

Maßbild

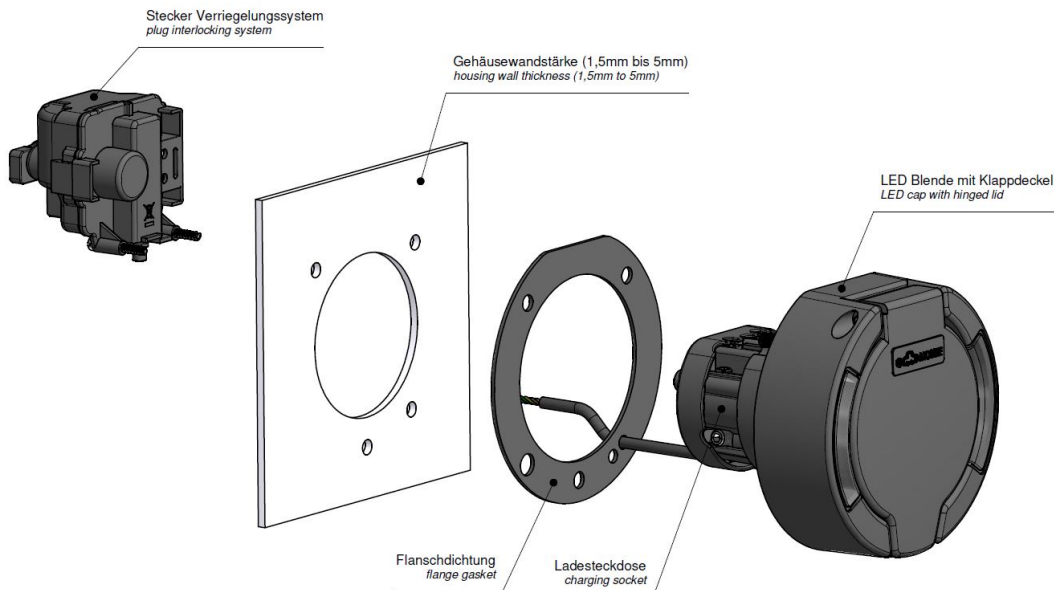
LED Beleuchtung Schaltplan LED lightning diagram



| Kennzeichnung symbol | Farbe der Anschlussleitung wire color | Anschluss connection |
|-------------------------|--|---|
| +12V DC | braun brown | Spannungsquelle +12V DC voltage supply +12V DC |
| R (GND) | gelb yellow | RGB LED Steuerungsmodul RGB LED controller |
| G (GND) | grün green | RGB LED Steuerungsmodul RGB LED controller |
| B (GND) | weiß white | RGB LED Steuerungsmodul RGB LED controller |



Explosionsansicht



Weitere Leitungslängen und individuelle Farbgestaltung auf Anfrage.

Weitergabe an Dritte nur mit Genehmigung der Fa. Bals Elektrotechnik GmbH & Co. KG – Alle Rechte vorbehalten.

Technische Änderungen und Druckfehler vorbehalten.

Nur gültig zum Zeitpunkt des Ausdrucks. Bei Wiederverwertung prüfen Sie die aktuelle Ausführung.