

Base null



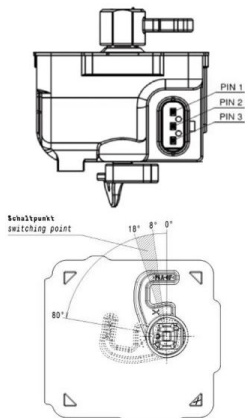
Ladesteckdose

Bestell-Nr.:	E-81195-63
	null
Arreglo de las fases	null
Intensidad de corriente	20A
	null
	null
	null
	null
Material de la superficie del contacto	Ag
Sistema de conexión	null
Material de la carcasa	null
Color del equipo	Carcasa negra RAL 9005

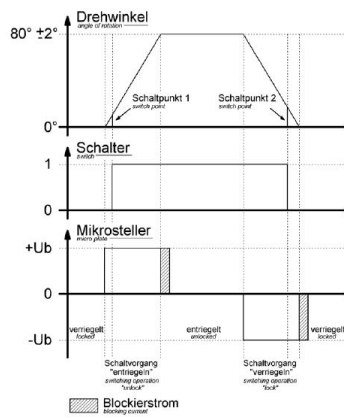
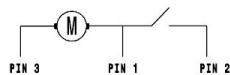
Aktuator - Verriegelungssysteme

	null
	null
	null
	null
	null
	null
	null
	null
	null
	null
	null
	null

Anschlussstabelle - Aktuator



Funktion / función	PIN 1	PIN 3
Entriegeln / unlocking	-	+
Verriegeln / interlocking	+	-



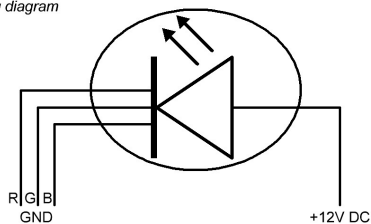
LED Beleuchtung

	null
	null
	null
	null
	null
	null

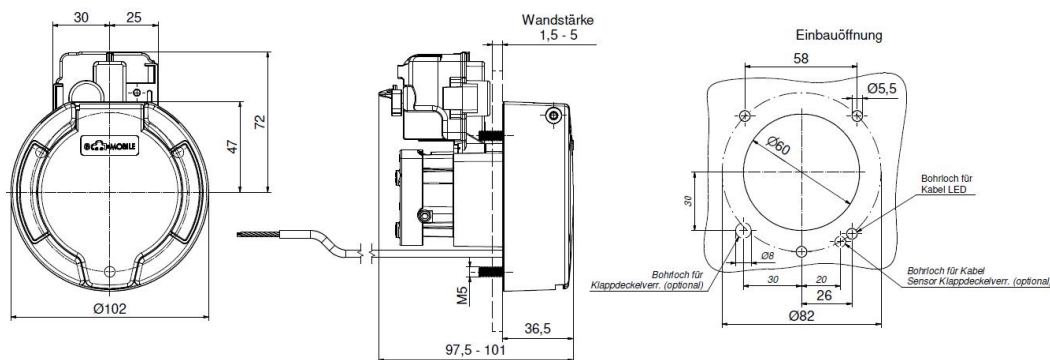
Anschlussstabelle - Klappdeckelsensor / LED Beleuchtung

Maßbild

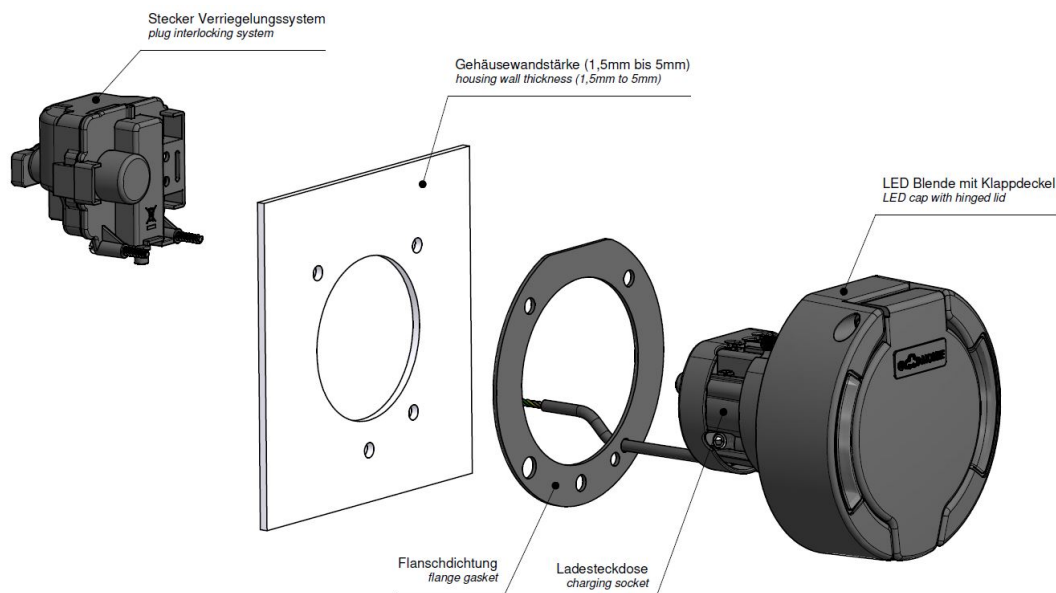
LED Beleuchtung Schaltplan LED lightning diagram



Kennzeichnung symbol	Farbe der Anschlussleitung wire color	Anschluss connection
+12V DC	braun brown	Spannungsquelle +12V DC voltage supply +12V DC
R (GND)	gelb yellow	RGB LED Steuerungsmodul RGB LED controller
G (GND)	grün green	RGB LED Steuerungsmodul RGB LED controller
B (GND)	weiß white	RGB LED Steuerungsmodul RGB LED controller



Explosionsansicht



Weitere Leitungslängen und individuelle Farbgestaltung auf Anfrage.

Weitergabe an Dritte nur mit Genehmigung der Fa. Bals Elektrotechnik GmbH & Co. KG – Alle Rechte vorbehalten.

Technische Änderungen und Druckfehler vorbehalten.

Nur gültig zum Zeitpunkt des Ausdrucks. Bei Wiederverwertung prüfen Sie die aktuelle Ausführung.