

prise null

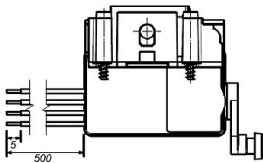
**Ladesteckdose**

Bestell-Nr.:	E-83191-16E0700A
	null
Disposition des phases	null
Intensité	20A
	null
	null
	null
	null
	null
Matériau de la surface de contact	Ag
Connectique	avec contact serti
Matériau du boîtier	null
Couleur de l'appareil	boîtier noir RAL 9005

Aktuator - Verriegelungssysteme

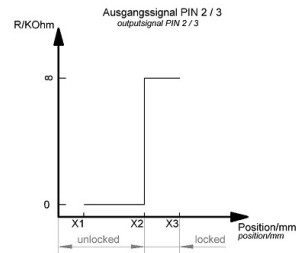
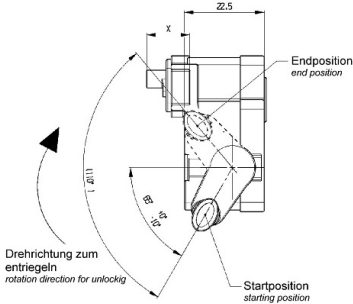
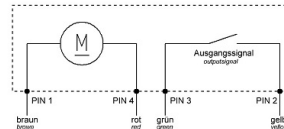
	null
	null
	null
	null
	null
	null
	null
	null
	null
	null
	null

Anschlussstabelle - Aktuator



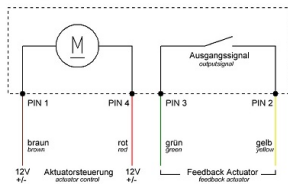
Ladesteckerverriegelung
plug interlock

Funktion function	PIN 1	PIN 4
Entriegeln unlocking	+	-
Verriegeln locking	-	+

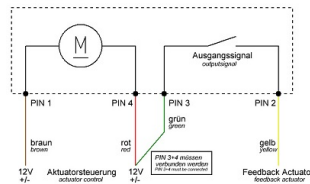


X	Status status	Position in mm position in mm
X1	nicht verriegelt unlocked	12,15 : 0,5
X2	Schaltpunkt switching point	15,60 : 0,5
X3	verriegelt locked	17,00 : 0,5

Vierleiter-Variante
four wire - variant

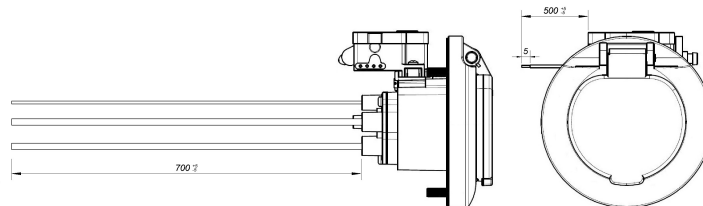


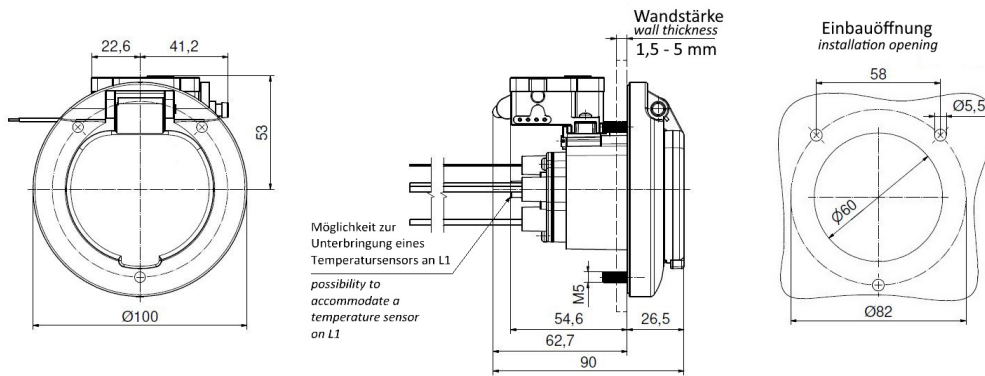
Dreileiter-Variante
three wire - variant



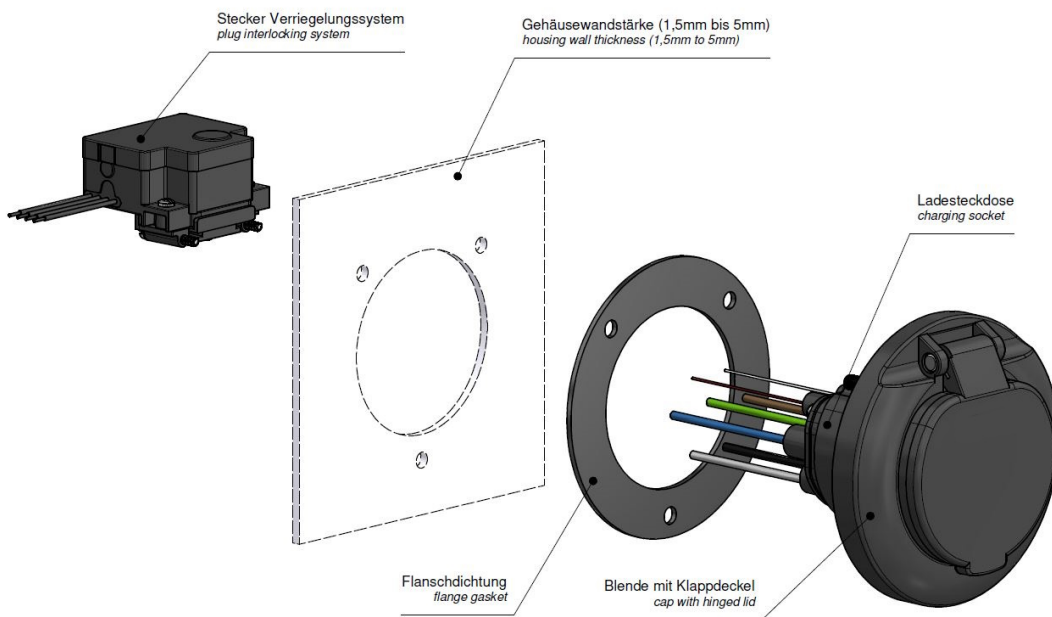
Maßbild

Anschluss connector	Leitungsart wire type	Querschnitt cross-section	Farbe color
L1	H07V2-K	2.5mm²	braun / brown
L2	H07V2-K	2.5mm²	schwarz / black
L3	H07V2-K	2.5mm²	grau / gray
N	H07V2-K	2.5mm²	blau / blue
PE	H07V2-K	2.5mm²	grün-gelb / green-yellow
CP	H05V2-K	0.5mm²	rot / red
PP	H05V2-K	0.5mm²	weiß / white
Aktuator PIN1	FLRY-A	0.5mm²	braun / brown
Aktuator PIN2	FLRY-A	0.5mm²	gelb / yellow
Aktuator PIN3	FLRY-A	0.5mm²	grün / green
Aktuator PIN4	FLRY-A	0.5mm²	rot / red





Explosionsansicht



Weitere Leitungslängen und individuelle Farbgestaltung auf Anfrage.

Weitergabe an Dritte nur mit Genehmigung der Fa. Bals Elektrotechnik GmbH & Co. KG – Alle Rechte vorbehalten.

Technische Änderungen und Druckfehler vorbehalten.

Nur gültig zum Zeitpunkt des Ausdrucks. Bei Wiederverwertung prüfen Sie die aktuelle Ausführung.