

# Base null



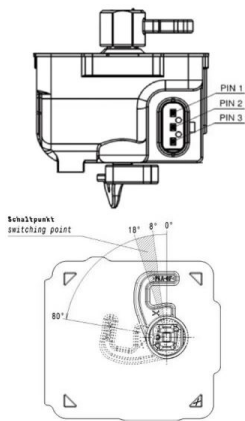
## Ladesteckdose

Bestell-Nr.:	E-83191-32A0700A
Normativas / normas	null, null, null
	null
Arreglo de las fases	null
Intensidad de corriente	20A
	null
	null
	null
	null
Material de la superficie del contacto	Ag
Sistema de conexión	con contacto prensado
Material de la carcasa	null
Color del equipo	Carcasa negra RAL 9005

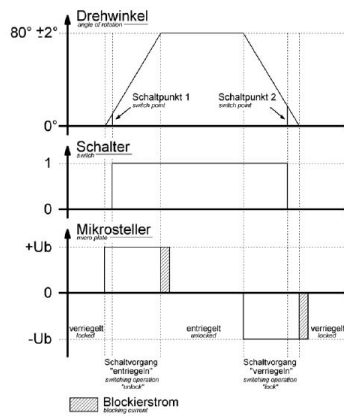
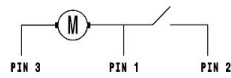
**Aktuator - Verriegelungssysteme**

	null
	null
	null
	null
	null
	null
	null
	null
	null
	null
	null
	null
	null
	null
	null
	null
	null
	null

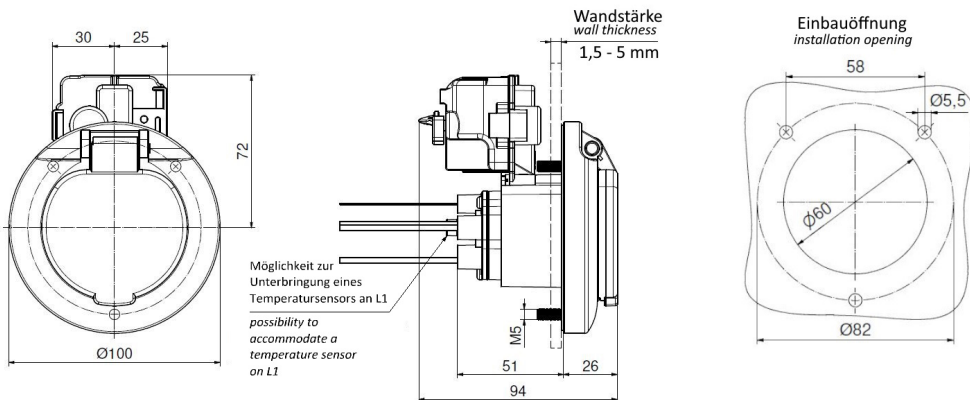
**Anschlussstabelle - Aktuator**



Funktion function	PIN 1	PIN 3
Entriegeln unlocking	-	+
Verriegeln interlocking	+	-

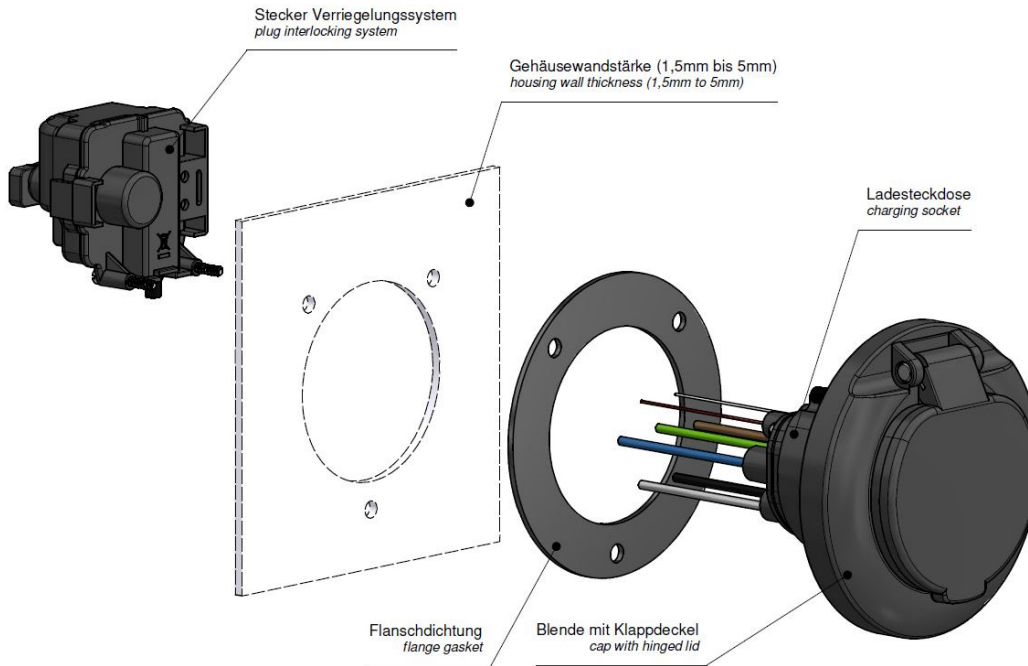
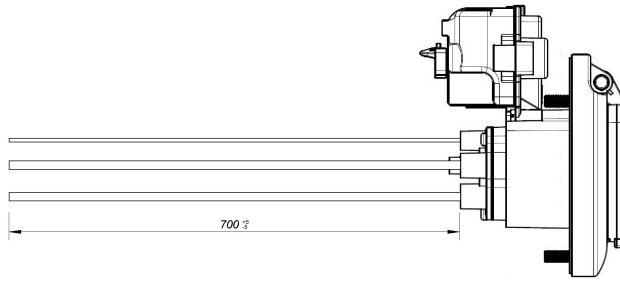


**Maßbild**



**Explosionsansicht**

Anschluss connection	Leitungsart wire type	Querschnitt cross-section	Farbe color
L1	H07V2-K	6,0mm <sup>2</sup>	braun / brown
L2	H07V2-K	6,0mm <sup>2</sup>	schwarz / black
L3	H07V2-K	6,0mm <sup>2</sup>	grau / gray
N	H07V2-K	6,0mm <sup>2</sup>	blau / blue
PE	H07V2-K	6,0mm <sup>2</sup>	grün-gelb / green-yellow
CP	H05V2-K	0,5mm <sup>2</sup>	rot / red
PP	H05V2-K	0,5mm <sup>2</sup>	weiß / white



Weitere Leitungslängen und individuelle Farbgestaltung auf Anfrage.

Weitergabe an Dritte nur mit Genehmigung der Fa. Bals Elektrotechnik GmbH & Co. KG – Alle Rechte vorbehalten.

Technische Änderungen und Druckfehler vorbehalten.

Nur gültig zum Zeitpunkt des Ausdrucks. Bei Wiederverwertung prüfen Sie die aktuelle Ausführung.