

Зарядная розетка null



Ladesteckdose

Bestell-Nr.: E-83191-32E0700A

null

Расположение фаз

null

Сила тока

20 A

null

null

null

null

null

Материал контактной поверхности

Серебро

Соединение

с обжимным контактом

Материал корпуса

null

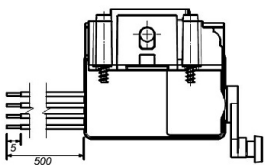
Цвет прибора

Корпус черный RAL 9005

Aktuator - Verriegelungssysteme

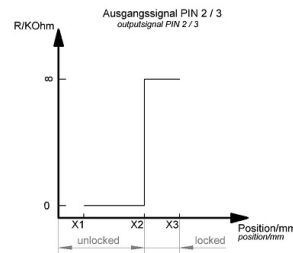
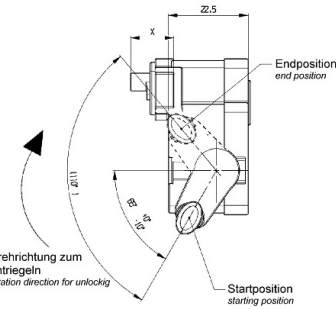
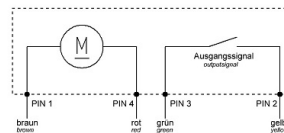
	null
	null
	null
	null
	null
	null
	null
	null
	null
	null
	null

Anschlussabelle - Aktuator



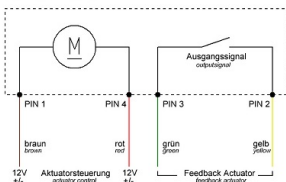
Ladesteckerverriegelung
plug interlock

Funktion function	PIN 1	PIN 4
Entriegeln unlocking	+	-
Verriegeln locking	-	+

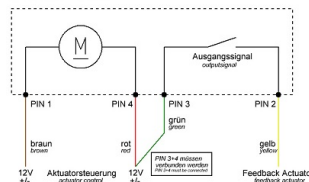


X	Status status	Position in mm position in mm
X1	nicht verriegelt unlocked	12,15 :0,5
X2	Schaltpunkt switching point	15,60 :0,5
X3	verriegelt locked	17,00 :0,5

Vierleiter-Variante
four wire - variant

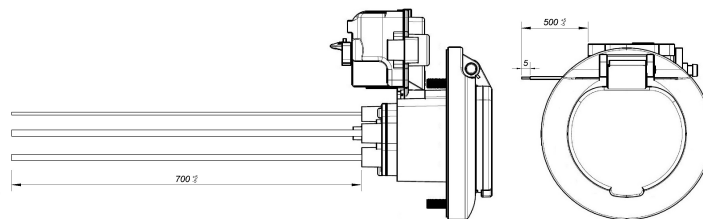


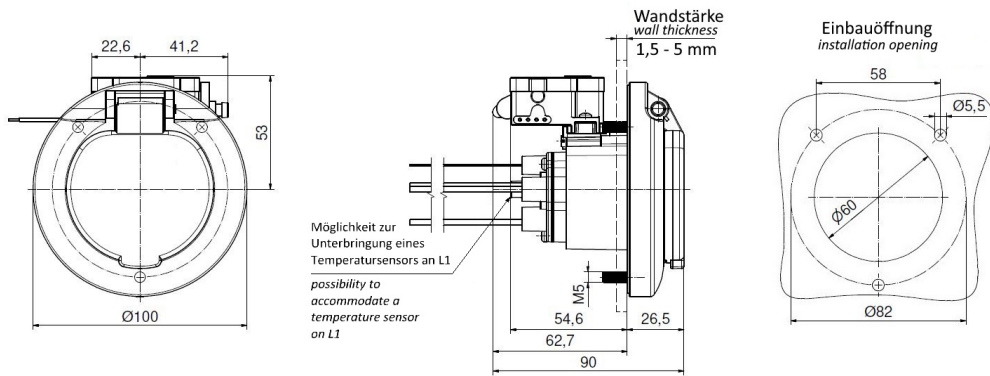
Dreileiter-Variante
three wire - variant



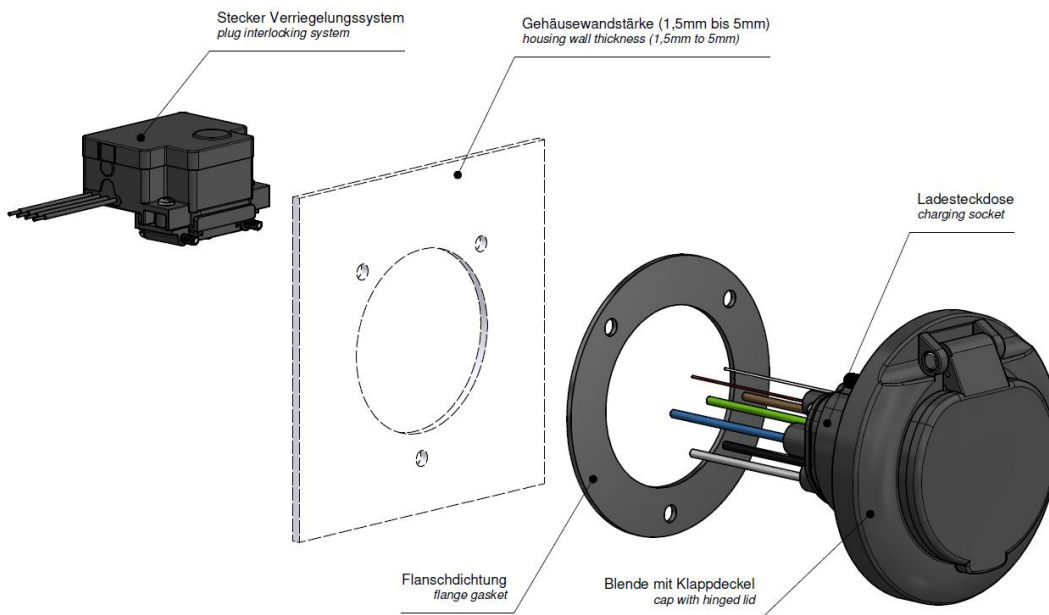
Mabild

Anschluss connection	Leitungsart wire type	Querschnitt cross-section	Farbe color
L1	H07V2-K	6,0mm²	braun / brown
L2	H07V2-K	6,0mm²	schwarz / black
L3	H07V2-K	6,0mm²	grau / gray
N	H07V2-K	6,0mm²	blau / blue
PE	H07V2-K	6,0mm²	grün-gelb / green-yellow
CP	H05V2-K	0,5mm²	rot / red
PP	H05V2-K	0,5mm²	weiß / white
Aktuator PIN1	FLRY-A	0,5mm²	braun / brown
Aktuator PIN2	FLRY-A	0,5mm²	gelb / yellow
Aktuator PIN3	FLRY-A	0,5mm²	grün / green
Aktuator PIN4	FLRY-A	0,5mm²	rot / red





Explosionsansicht



Weitere Leitungslängen und individuelle Farbgestaltung auf Anfrage.

Weitergabe an Dritte nur mit Genehmigung der Fa. Bals Elektrotechnik GmbH & Co. KG – Alle Rechte vorbehalten.

Technische Änderungen und Druckfehler vorbehalten.

Nur gültig zum Zeitpunkt des Ausdrucks. Bei Wiederverwertung prüfen Sie die aktuelle Ausführung.