

مقبس شحن



...1.

83192160700

...

,,

اللائحة المواصفة

ترتيب المراحل

20 أمبير

شدة التيار

فضة

خامة سطح التلامس

مع ملامس مزوي

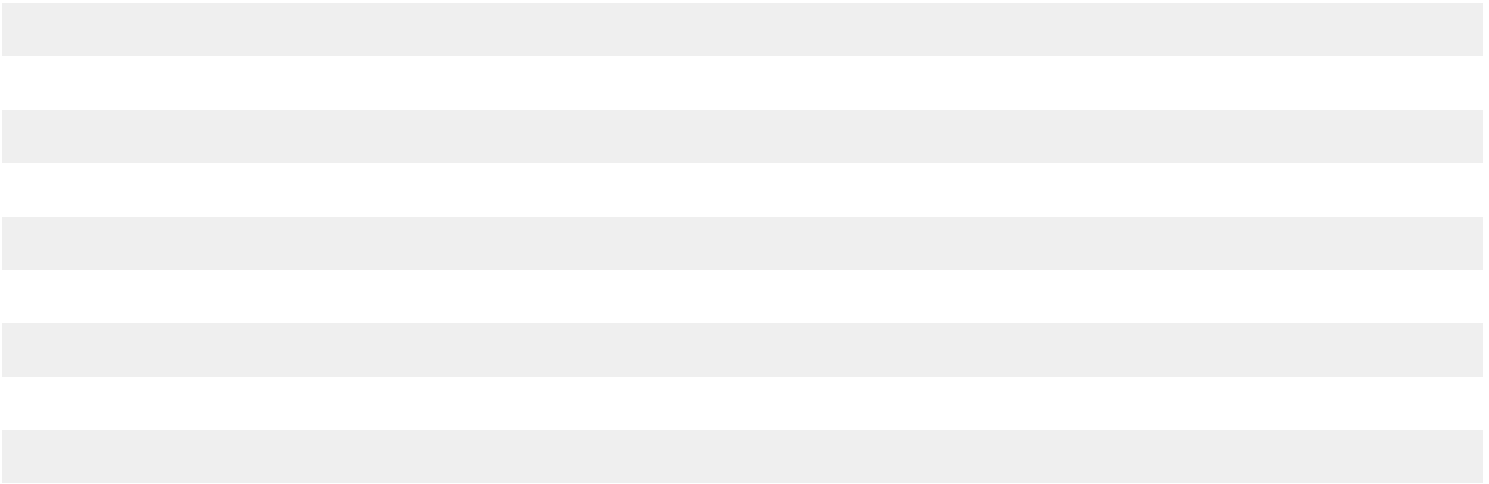
تقنية التوصيل

خامة العلبة

علبة سوداء 9005

لون الأجهزة

...2.



...

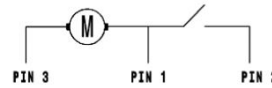
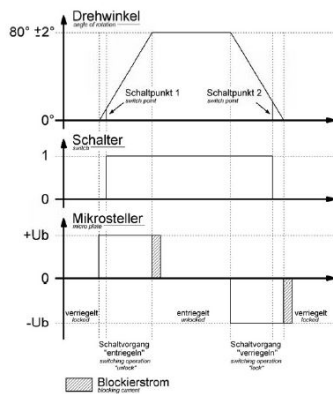
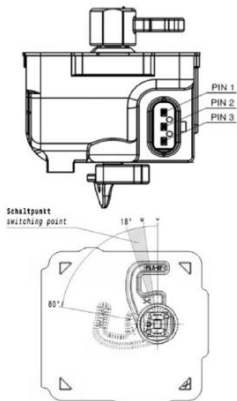
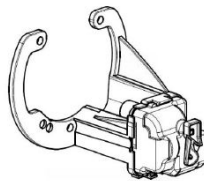
Ladesteckerverriegelung
plug interlock

| Funktion function | PIN 1 | PIN 3 |
|----------------------------|-------|-------|
| Entriegeln unlocking | - | + |
| Verriegeln interlocking | + | - |



Klappdeckelverriegelung
hinged lid interlock

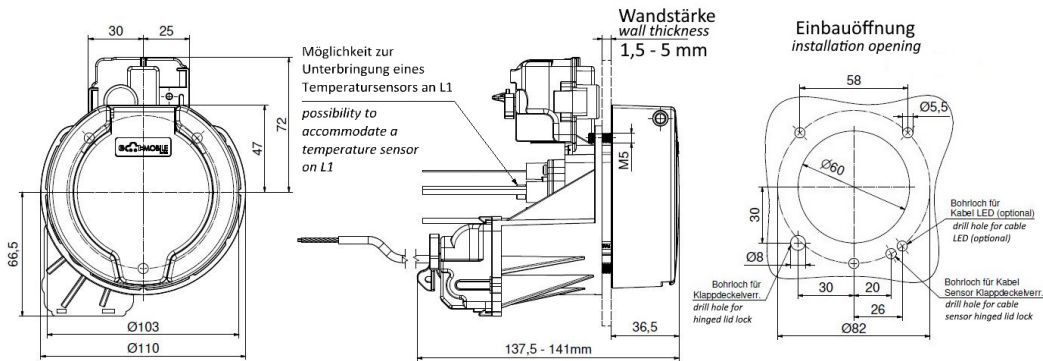
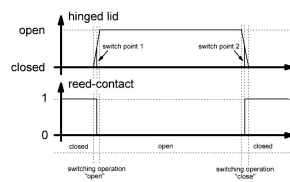
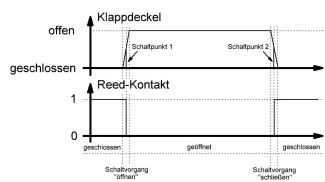
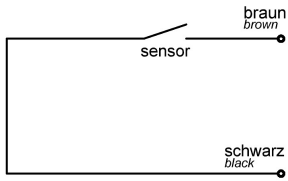
| Funktion function | PIN 1 | PIN 3 |
|----------------------------|-------|-------|
| Entriegeln unlocking | + | - |
| Verriegeln interlocking | - | + |



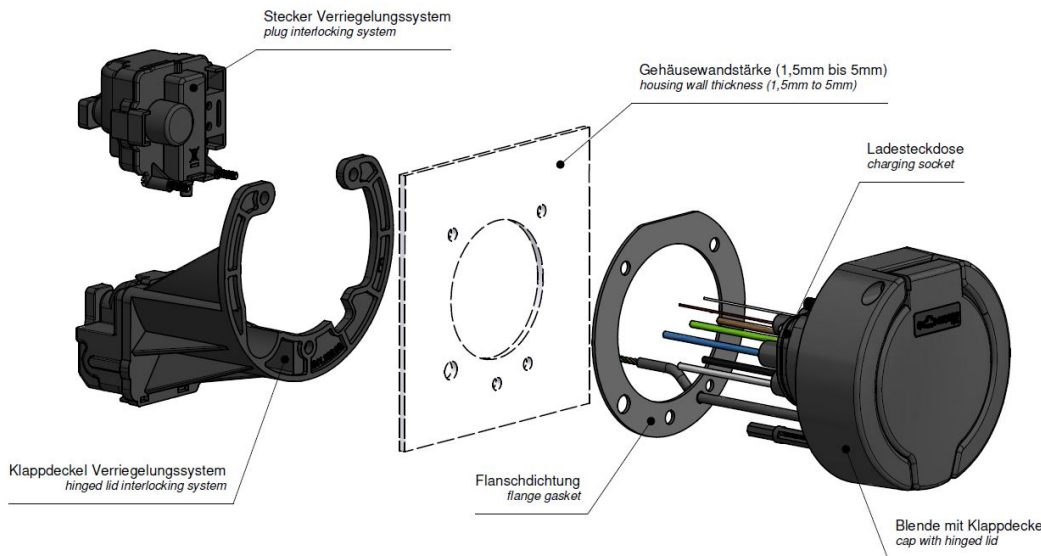
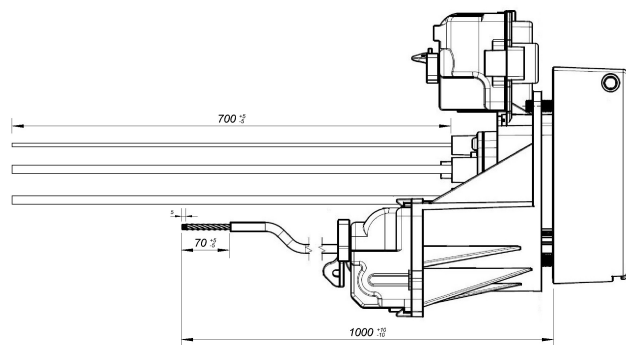
...4.



Klappdeckelsensor Schaltplan
hinged lid sensor diagram



| Anschluss connection | Leitungsart wire type | Querschnitt cross-section | Farbe color |
|-------------------------|--------------------------|------------------------------|--------------------------|
| L1 | H07V2-K | 2.5mm ² | braun / brown |
| L2 | H07V2-K | 2.5mm ² | schwarz / black |
| L3 | H07V2-K | 2.5mm ² | grau / gray |
| N | H07V2-K | 2.5mm ² | blau / blue |
| PE | H07V2-K | 2.5mm ² | grün-gelb / green-yellow |
| CP | H05V2-K | 0.5mm ² | rot / red |
| PP | H05V2-K | 0.5mm ² | weiß / white |
| Sensor | LIYY | AWG 28 | braun / brown |
| Sensor | LIYY | AWG 28 | schwarz / black |



...