

# Ladesteckdose mit Verriegelungsaktuator, mit Deckelverriegelung, Fronteinbau



## Ladesteckdose

Bestell-Nr.:	E-83192-32A0700A
Übereinstimmend mit	IEC 62196-1, IEC 61851-1, IEC 62196-2
Schautart	IP54
Polanzahl	3p+N+PE und PP+CP
Stromstärke bis zu	32A
Stromstärke der Steuerkontakte	2A
Bemessungsbetriebsspannung	200/346-240/415V
Bemessungsbetriebsspannung der Steuerkontakte	30V
Isolationsspannung	500V
Mittlere Lebensdauer MTF	>10.000 Steckzyklen ohne Last
Kontakte	Messing versilbert
Anschlussstechnik	mit gecrimpten Kontakt
Gehäusematerial	verstärkter thermoplastischer Formstoff

## Ladesteckdose

Gehäusefarbe	Gehäuse schwarz RAL 9005
--------------	--------------------------

## Aktuator - Verriegelungssysteme

Polanzahl	3p
Nennspannung	12V DC
Betriebsspannung	9V - 15,5V DC
Maximale Stromaufnahme	3,2A
Leerlaufstrom	≤250mA
Stellzeit	200ms < t < 10s Spannungs- und Temperaturabhängig nicht geeignet für Dauerhafte Spannungsversorgung
Endlagestabilität	≤6° (bei kurzgeschlossenem Motor)
Betriebstemperaturbereich	-30°C bis +50°C
Lebensdauer	60.000 Schaltzyklen gesamt
Befestigungselement	fixierbares Stecksystem
Anschluss	Anschlussleitung mit Steckverbinder Typ E-314-1000 (1000mm Länge-3x0,5mm <sup>2</sup> ) - Nicht im Lieferumfang enthalten.

## Anschlussabelle - Aktuator

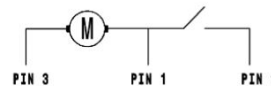
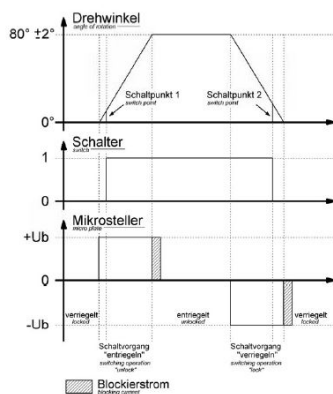
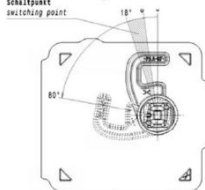
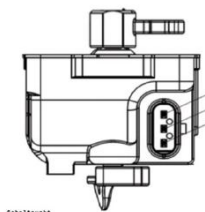
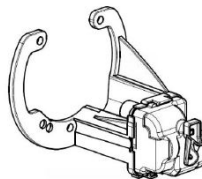
### Ladesteckerverriegelung plug interlock

Funktion function	PIN 1	PIN 3
Entriegeln unlocking	-	+
Verriegeln interlocking	+	-



### Klappdeckelverriegelung hinged lid interlock

Funktion function	PIN 1	PIN 3
Entriegeln unlocking	+	-
Verriegeln interlocking	-	+



## Klappdeckelsensor

Polanzahl	2p
Stromführend	0,5A (DC oder AC Stromspitzen)
Schaltstrom	0,5A DC oder AC Stromspitzen

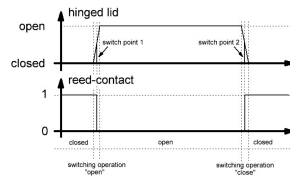
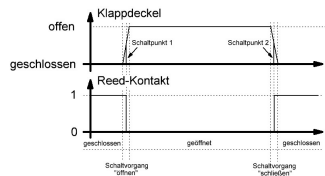
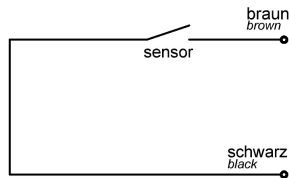
## Klappdeckelsensor

Sensorwiderstand 280m

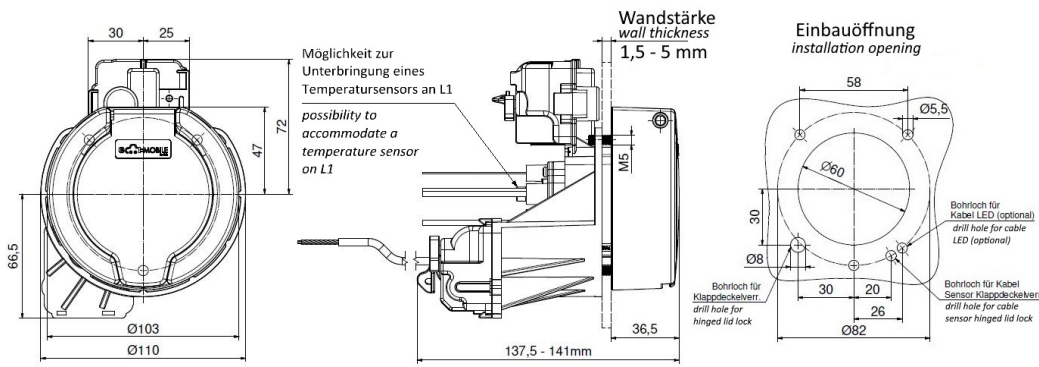
Anschlussleitung Klappdeckelsensor 1000mm Länge - 2x0,5mm<sup>2</sup> Enden verzinkt

## Anschlussabelle - Klappdeckelsensor / LED Beleuchtung

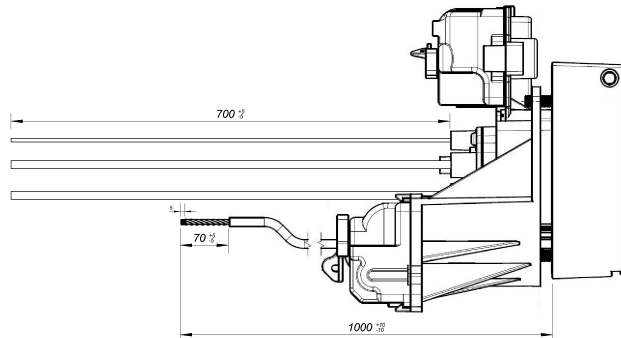
Klappdeckelsensor Schaltplan  
hinged lid sensor diagram



## Maßbild



Anschluss connection	Leitungsart wire type	Querschnitt cross-section	Farbe color
L1	H07V2-K	6,0mm <sup>2</sup>	braun / brown
L2	H07V2-K	6,0mm <sup>2</sup>	schwarz / black
L3	H07V2-K	6,0mm <sup>2</sup>	grau / gray
N	H07V2-K	6,0mm <sup>2</sup>	blau / blue
PE	H07V2-K	6,0mm <sup>2</sup>	grün-gelb / green-yellow
CP	H05V2-K	0,5mm <sup>2</sup>	rot / red
PP	H05V2-K	0,5mm <sup>2</sup>	weiß / white
Sensor	LIYY	AWG 28	braun / brown
Sensor	LIYY	AWG 28	schwarz / black



## Explosionsansicht

Weitere Leitungslängen und individuelle Farbgestaltung auf Anfrage.

Weitergabe an Dritte nur mit Genehmigung der Fa. Bals Elektrotechnik GmbH & Co. KG – Alle Rechte vorbehalten.

Technische Änderungen und Druckfehler vorbehalten.

Nur gültig zum Zeitpunkt des Ausdrucks. Bei Wiederverwertung prüfen Sie die aktuelle Ausführung.

