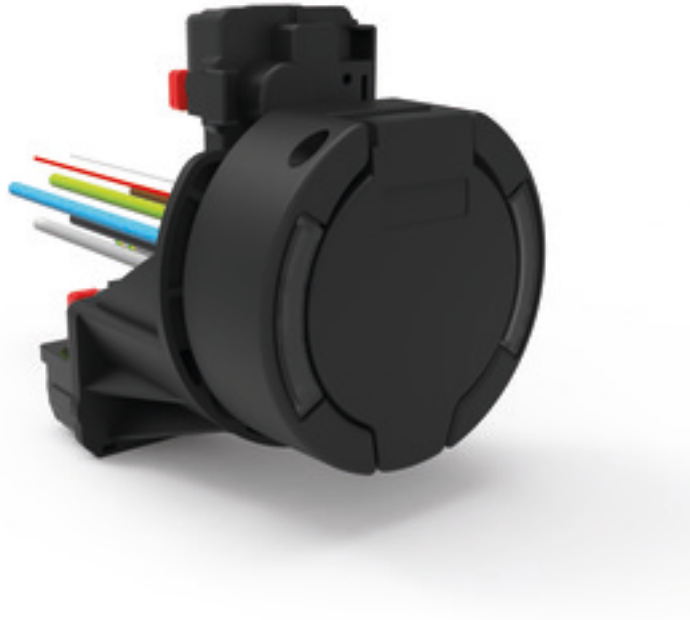


Base null



Ladesteckdose

Bestell-Nr.:	E-83193-32A0700A
Normativas / normas	null, null, null
	null
Arreglo de las fases	null
Intensidad de corriente	32A
	null
	null
	null
	null
Material de la superficie del contacto	Ag
Sistema de conexión	con contacto prensado
Material de la carcasa	null
Color del equipo	Carcasa negra RAL 9005

Klappdeckelsensor

null

null

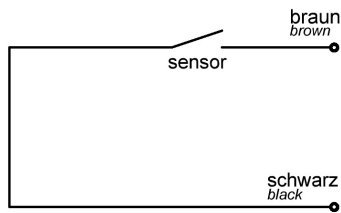
null

null

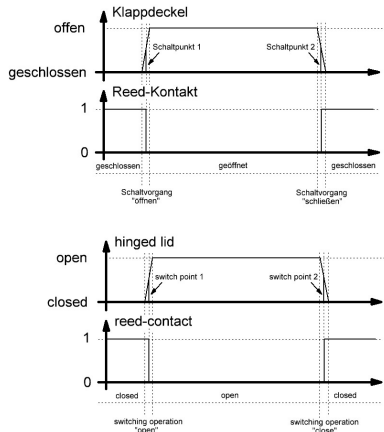
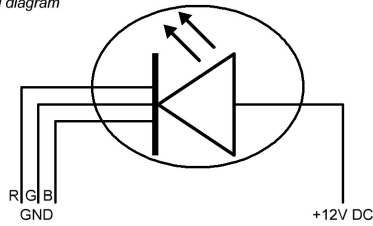
null

Anschlussstabelle - Klappdeckelsensor / LED Beleuchtung

Klappdeckelsensor Schaltplan
hinged lid sensor diagram

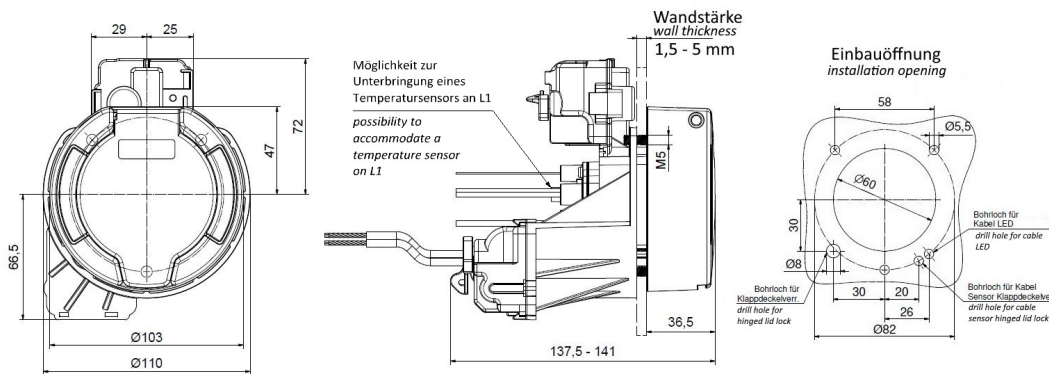


LED Beleuchtung Schaltplan
LED lightning diagram



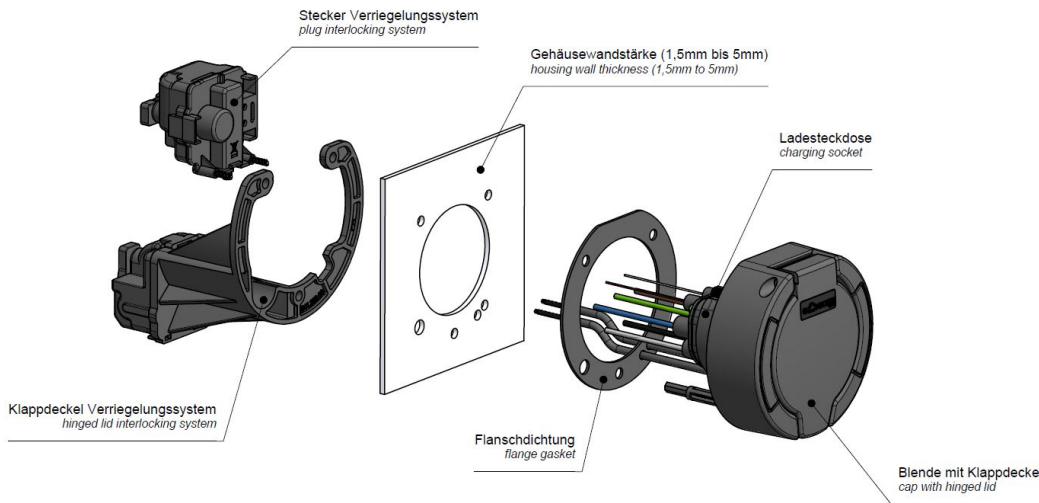
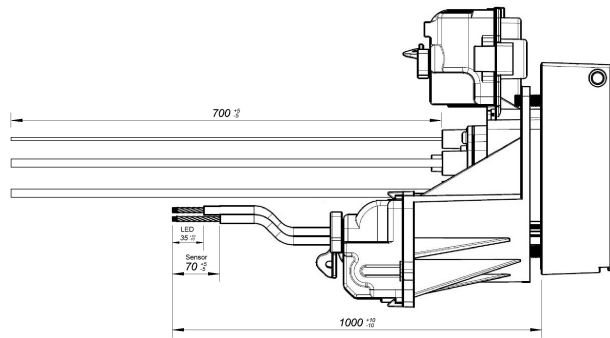
Kennzeichnung <i>symbol</i>	Farbe der Anschlussleitung <i>wire color</i>	Anschluss <i>connection</i>
+12V DC	braun <i>brown</i>	Spannungsquelle +12V DC <i>voltage supply +12V DC</i>
R (GND)	gelb <i>yellow</i>	RGB LED Steuerungsmodul <i>RGB LED controller</i>
G (GND)	grün <i>green</i>	RGB LED Steuerungsmodul <i>RGB LED controller</i>
B (GND)	weiß <i>white</i>	RGB LED Steuerungsmodul <i>RGB LED controller</i>

Maßbild



Explosionsansicht

Anschluss connection	Leitungsart wire type	Querschnitt cross-section	Farbe color
L1	H07V2-K	6,0mm ²	braun / brown
L2	H07V2-K	6,0mm ²	schwarz / black
L3	H07V2-K	6,0mm ²	grau / gray
N	H07V2-K	6,0mm ²	blau / blue
PE	H07V2-K	6,0mm ²	grün-gelb / green-yellow
CP	H05V2-K	0,5mm ²	rot / red
PP	H05V2-K	0,5mm ²	weiß / white
Sensor	LIYY	AWG 28	braun / brown
Sensor	LIYY	AWG 28	schwarz / black
LED +12VDC	LIYY	0,14mm ²	braun / brown
LED R - GND	LIYY	0,14mm ²	gelb / yellow
LED G - GND	LIYY	0,14mm ²	grün / green
LED B - GND	LIYY	0,14mm ²	weiß / white



Weitere Leitungslängen und individuelle Farbgestaltung auf Anfrage.

Weitergabe an Dritte nur mit Genehmigung der Fa. Bals Elektrotechnik GmbH & Co. KG – Alle Rechte vorbehalten.

Technische Änderungen und Druckfehler vorbehalten.

Nur gültig zum Zeitpunkt des Ausdrucks. Bei Wiederverwertung prüfen Sie die aktuelle Ausführung.