

Зарядная розетка null



Ladesteckdose

Bestell-Nr.: E-83193-32A0700A

Предписания, стандарт null, null, null

null

Расположение фаз null

Сила тока 32 A

null

null

null

null

null

Материал контактной поверхности Серебро

Соединение с обжимным контактом

Материал корпуса null

Цвет прибора Корпус черный RAL 9005

Aktuator - Verriegelungssysteme

	null
	null
	null
	null
	null
	null
	null
	null
	null
	null
	null
	null
	null
	null
	null
	null
	null
	null
	null

Anschlussabelle - Aktuator

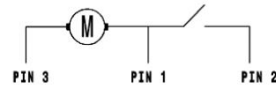
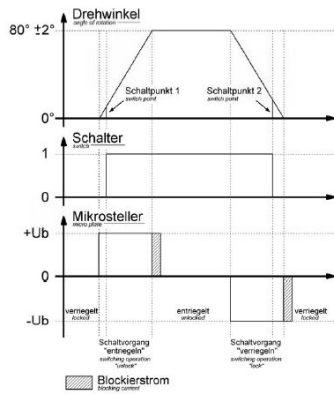
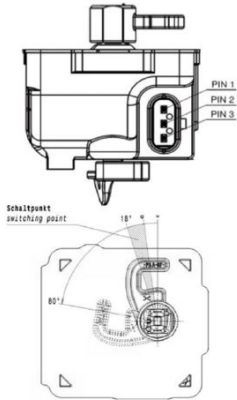
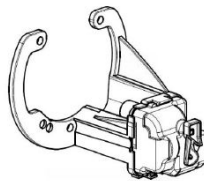
Ladesteckerverriegelung
plug interlock

Funktion function	PIN 1	PIN 3
Entriegeln unlocking	-	+
Verriegeln interlocking	+	-



Klappdeckelverriegelung
hinged lid interlock

Funktion function	PIN 1	PIN 3
Entriegeln unlocking	+	-
Verriegeln interlocking	-	+



LED Beleuchtung

	null
	null
	null
	null
	null
	null
	null
	null
	null
	null
	null
	null
	null
	null
	null
	null
	null
	null
	null
	null
	null

Klappdeckelsensor

null

null

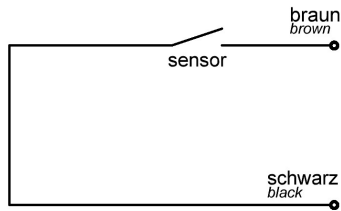
null

null

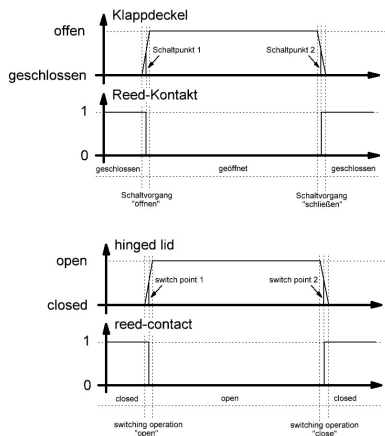
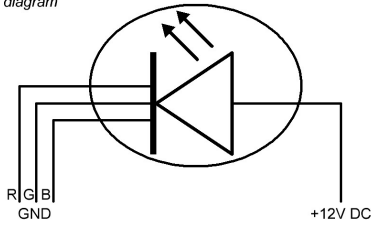
null

Anschlussabelle - Klappdeckelsensor / LED Beleuchtung

Klappdeckelsensor Schaltplan
hinged lid sensor diagram

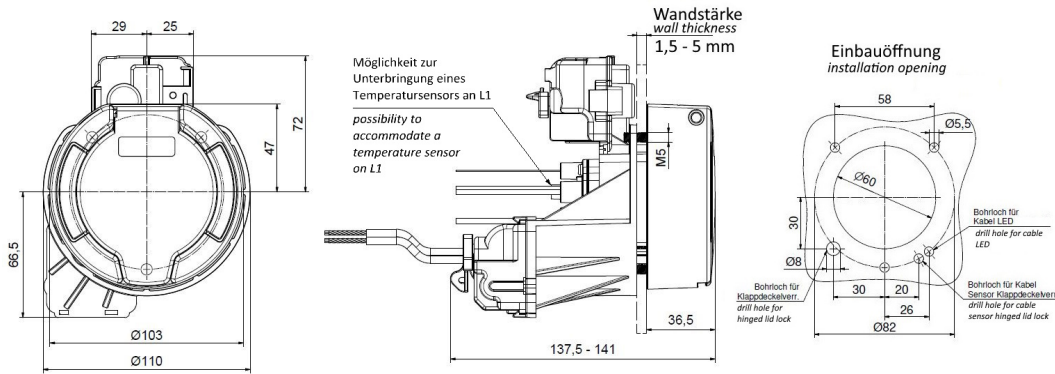


LED Beleuchtung Schaltplan
LED lightning diagram



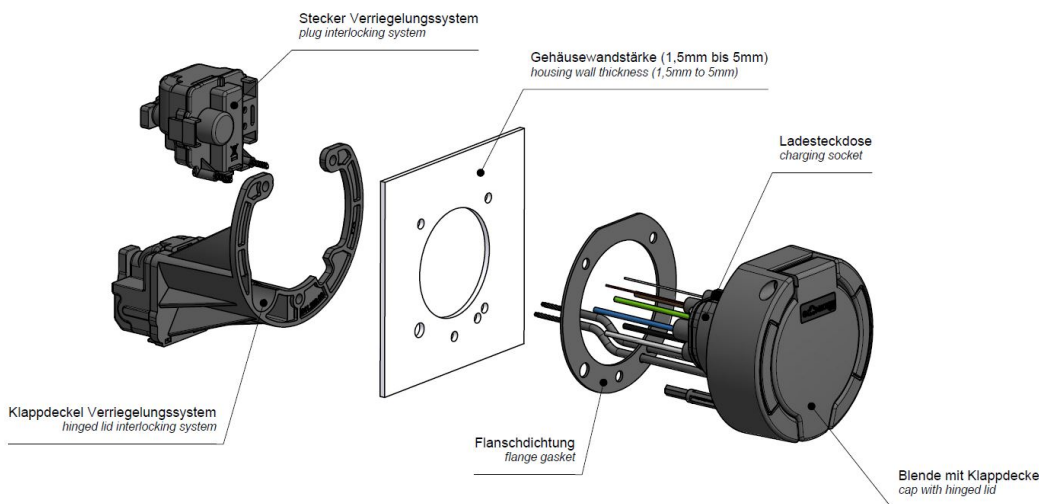
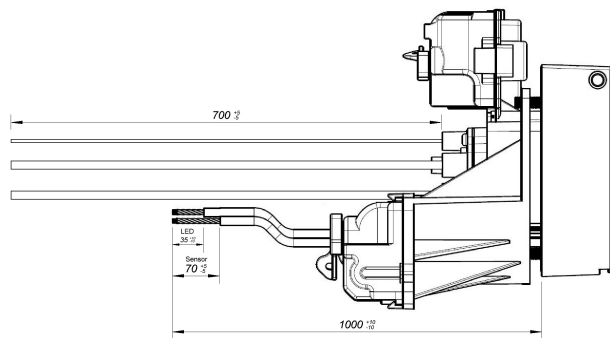
Kennzeichnung symbol	Farbe der Anschlussleitung wire color	Anschluss connection
+12V DC	braun brown	Spannungsquelle +12V DC voltage supply +12V DC
R (GND)	gelb yellow	RGB LED Steuerungsmodul RGB LED controller
G (GND)	grün green	RGB LED Steuerungsmodul RGB LED controller
B (GND)	weiß white	RGB LED Steuerungsmodul RGB LED controller

Mabild



Explosionsansicht

Anschluss connection	Leitungsart wire type	Querschnitt cross-section	Farbe color
L1	H07V2-K	6,0mm ²	braun / brown
L2	H07V2-K	6,0mm ²	schwarz / black
L3	H07V2-K	6,0mm ²	grau / gray
N	H07V2-K	6,0mm ²	blau / blue
PE	H07V2-K	6,0mm ²	grün-gelb / green-yellow
CP	H05V2-K	0,5mm ²	rot / red
PP	H05V2-K	0,5mm ²	weiß / white
Sensor	LIYY	AWG 28	braun / brown
Sensor	LIYY	AWG 28	schwarz / black
LED +12VDC	LIYY	0,14mm ²	braun / brown
LED R - GND	LIYY	0,14mm ²	gelb / yellow
LED G - GND	LIYY	0,14mm ²	grün / green
LED B - GND	LIYY	0,14mm ²	weiß / white



Weitere Leitungslängen und individuelle Farbgestaltung auf Anfrage.

Weitergabe an Dritte nur mit Genehmigung der Fa. Bals Elektrotechnik GmbH & Co. KG – Alle Rechte vorbehalten.

Technische Änderungen und Druckfehler vorbehalten.

Nur gültig zum Zeitpunkt des Ausdrucks. Bei Wiederverwertung prüfen Sie die aktuelle Ausführung.