

# Ladesteckdose mit Verriegelungsaktuator, Fronteinbau



## Ladesteckdose

Bestell-Nr.: E-83194-16E0700A

Schautart IP54

Polanzahl 3p+N+PE und PP+CP

Stromstärke bis zu 20A

Stromstärke der Steuerkontakte 2A

Bemessungsbetriebsspannung 200/346-240/415V

Bemessungsbetriebsspannung der Steuerkontakte 30V

Isolationsspannung 500V

Mittlere Lebensdauer MTTF >10.000 Steckzyklen ohne Last

Kontakte Messing versilbert

Anschluss technik mit gecrimpten Kontakt

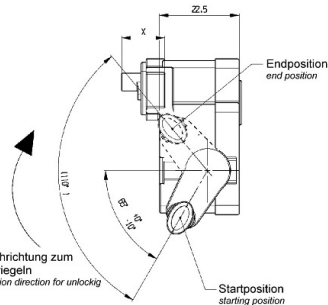
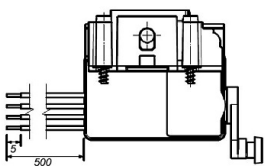
Gehäusematerial verstärkter thermoplastischer Formstoff

Gehäusefarbe Gehäuse schwarz RAL 9005

## Aktuator - Verriegelungssysteme

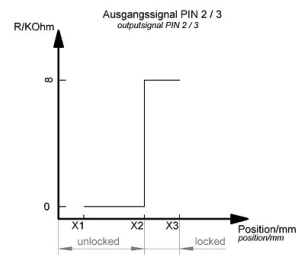
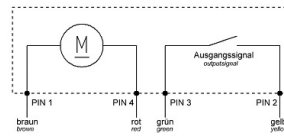
Polanzahl	4p
Nennspannung	12V DC
Betriebsspannung	9V - 16V DC
Maximale Stromaufnahme	1,0A
Leerlaufstrom	80mA +/- 30mA / 12V
Stellzeit	430ms < t < 6s Spannungs- und Temperaturabhängig nicht geeignet für Dauerhafte Spannungsversorgung
Betriebstemperaturbereich	-40°C bis +90°C
Lebensdauer	50.000 Schaltzyklen gesamt
Befestigungselement	fixierbares Stecksystem
Anschluss	4 x Anschlusslitze (FLRY-A 0,5mm <sup>2</sup> ), 500mm lang Litzenende: 5mm abisoliert und verzinkt

## Anschlussabelle - Aktuator



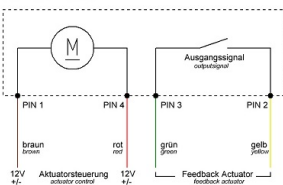
### Ladesteckerverriegelung plug interlock

Funktion function	PIN 1	PIN 4
Entriegeln unlocking	+	-
Verriegeln locking	-	+

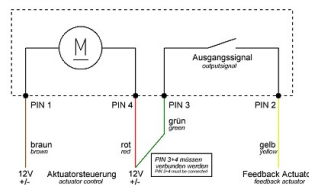


X	Status status	Position in mm position in mm
X1	nicht verriegelt unlocked	12,15 :0.5
X2	Schaltpunkt switching point	15,60 :0.5
X3	verriegelt locked	17,00 :0.5

### Vierleiter-Variante four wire - variant

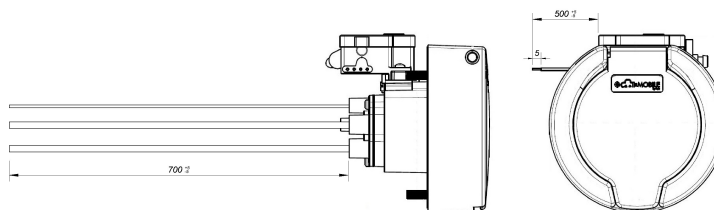


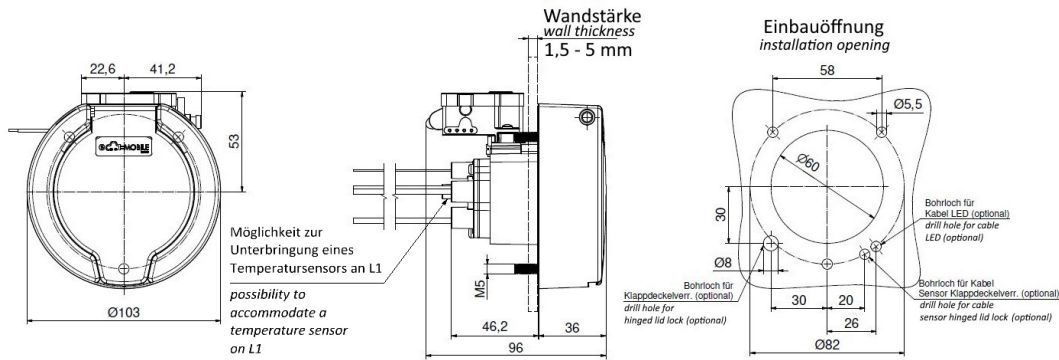
### Dreileiter-Variante three wire - variant



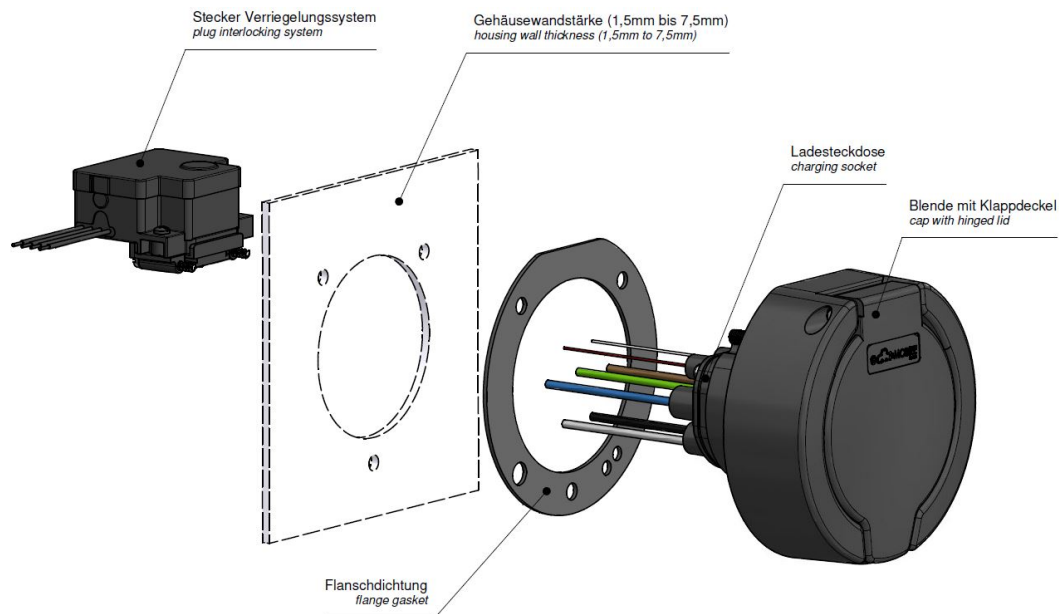
## Maßbild

Anschluss connection	Leitungsart wire type	Querschnitt cross-section	Farbe color
L1	H07V2-K	2.5mm <sup>2</sup>	braun / brown
L2	H07V2-K	2.5mm <sup>2</sup>	schwarz / black
L3	H07V2-K	2.5mm <sup>2</sup>	grau / gray
N	H07V2-K	2.5mm <sup>2</sup>	blau / blue
PE	H07V2-K	2.5mm <sup>2</sup>	grün-gelb / green-yellow
CP	H05V2-K	0.5mm <sup>2</sup>	rot / red
CP	H05V2-K	0.5mm <sup>2</sup>	weiß / white
Aktuator PIN1	FLRY-A	0.5mm <sup>2</sup>	braun / brown
Aktuator PIN2	FLRY-A	0.5mm <sup>2</sup>	gelb / yellow
Aktuator PIN3	FLRY-A	0.5mm <sup>2</sup>	grün / green
Aktuator PIN4	FLRY-A	0.5mm <sup>2</sup>	rot / red





## Explosionsansicht



Weitere Leitungslängen und individuelle Farbgestaltung auf Anfrage.

Weitergabe an Dritte nur mit Genehmigung der Fa. Bals Elektrotechnik GmbH & Co. KG – Alle Rechte vorbehalten.

Technische Änderungen und Druckfehler vorbehalten.

Nur gültig zum Zeitpunkt des Ausdrucks. Bei Wiederverwertung prüfen Sie die aktuelle Ausführung.