

Зарядная розетка null



Ladesteckdose

Bestell-Nr.: E-83194-16E0700A

null

Расположение фаз

null

Сила тока

20 A

null

null

null

null

null

Материал контактной поверхности

Серебро

Соединение

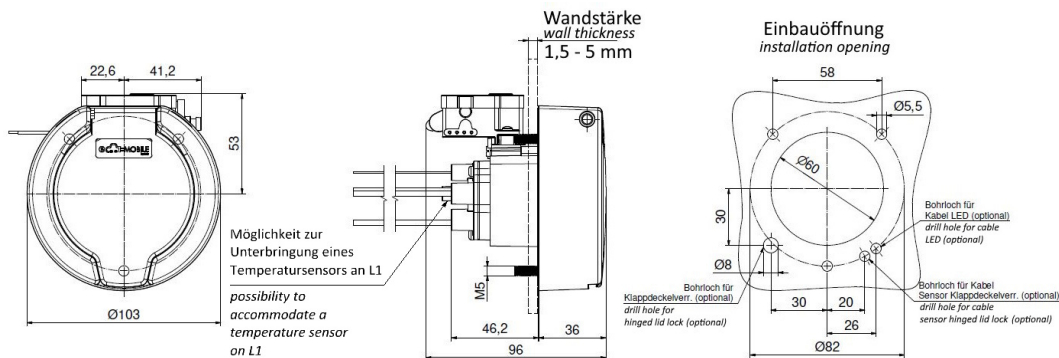
с обжимным контактом

Материал корпуса

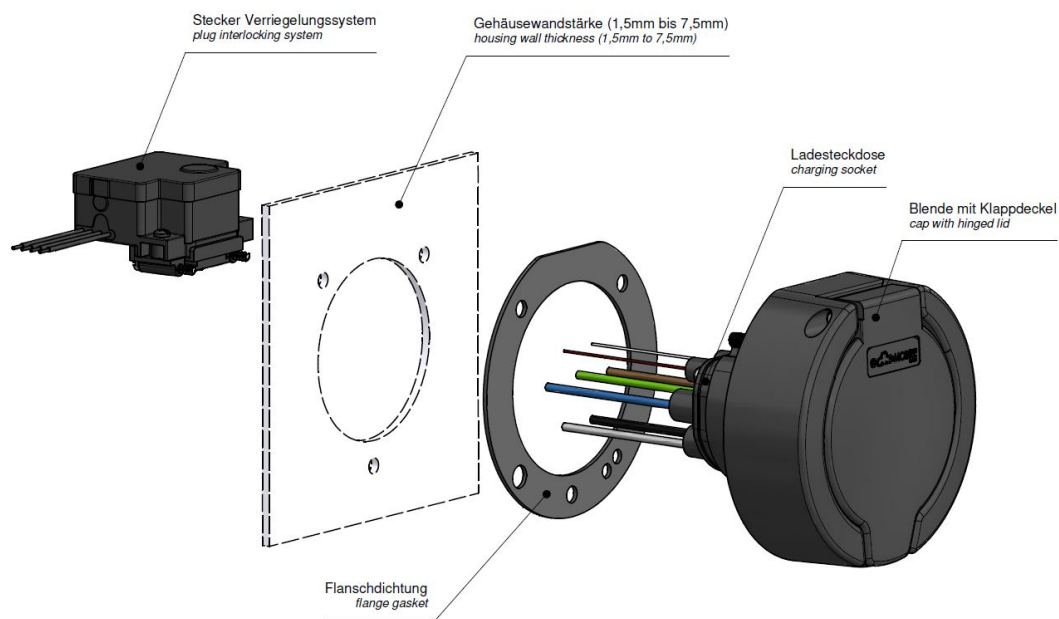
null

Цвет прибора

Корпус черный RAL 9005



Explosionsansicht



Weitere Leitungslängen und individuelle Farbgestaltung auf Anfrage.

Weitergabe an Dritte nur mit Genehmigung der Fa. Bals Elektrotechnik GmbH & Co. KG – Alle Rechte vorbehalten.

Technische Änderungen und Druckfehler vorbehalten.

Nur gültig zum Zeitpunkt des Ausdrucks. Bei Wiederverwertung prüfen Sie die aktuelle Ausführung.