

Зарядная розетка null



Ladesteckdose

Bestell-Nr.: E-83194-32A0700A

Предписания, стандарт null, null, null

null

Расположение фаз null

Сила тока 32 A

null

null

null

null

null

Материал контактной поверхности Серебро

Соединение с обжимным контактом

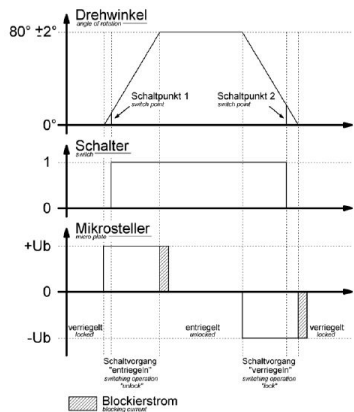
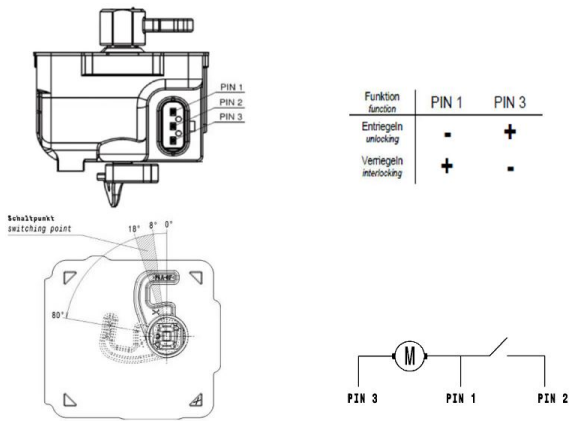
Материал корпуса null

Цвет прибора Корпус черный RAL 9005

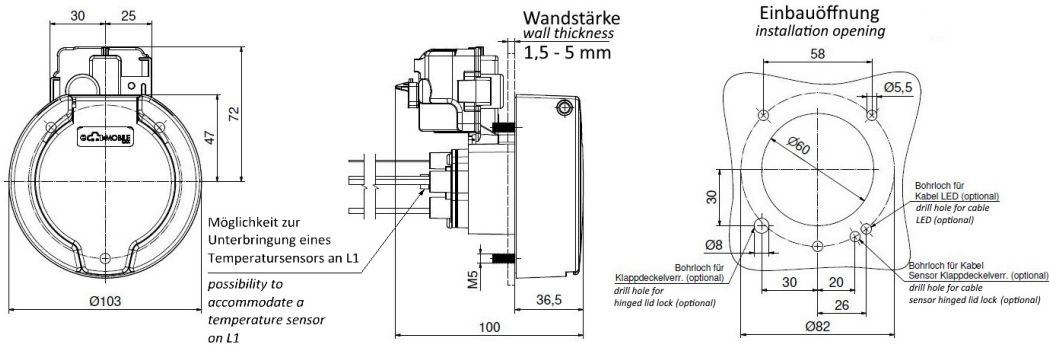
Aktuator - Verriegelungssysteme

	null
	null
	null
	null
	null
	null
	null
	null
	null
	null
	null

Anschlusstabelle - Aktuator

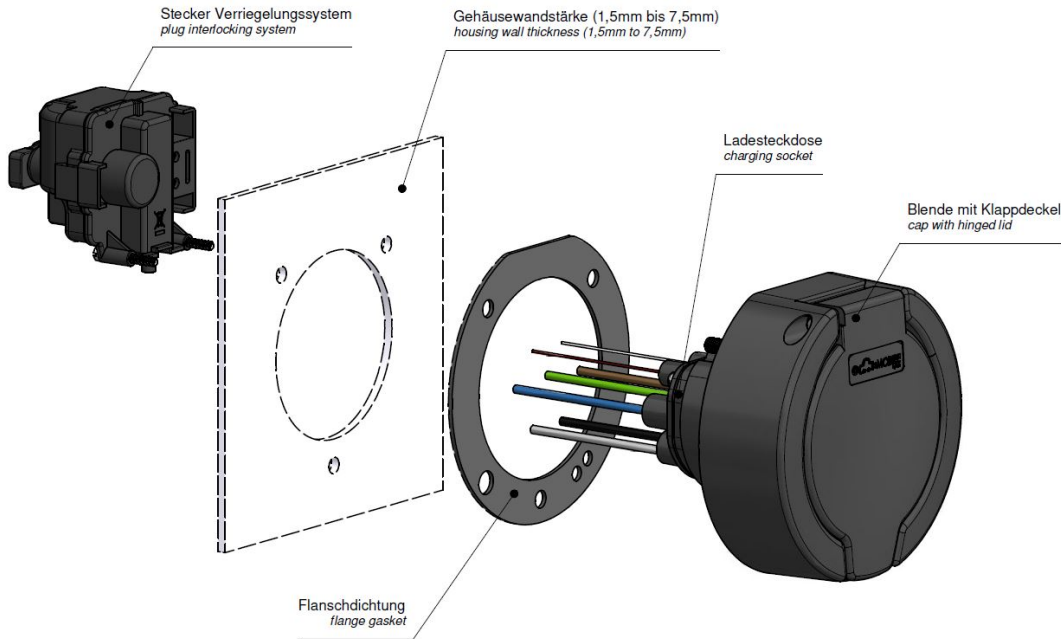
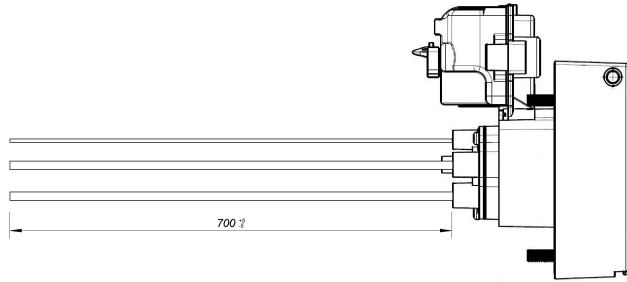


Mabild



Explosionsansicht

Anschluss connection	Leitungsart wire type	Querschnitt cross-section	Farbe color
L1	H07V2-K	6,0mm ²	braun / brown
L2	H07V2-K	6,0mm ²	schwarz / black
L3	H07V2-K	6,0mm ²	grau / gray
N	H07V2-K	6,0mm ²	blau / blue
PE	H07V2-K	6,0mm ²	grün-gelb / green-yellow
CP	H05V2-K	0,5mm ²	rot / red
PP	H05V2-K	0,5mm ²	weiß / white



Weitere Leitungslängen und individuelle Farbgestaltung auf Anfrage.

Weitergabe an Dritte nur mit Genehmigung der Fa. Bals Elektrotechnik GmbH & Co. KG – Alle Rechte vorbehalten.

Technische Änderungen und Druckfehler vorbehalten.

Nur gültig zum Zeitpunkt des Ausdrucks. Bei Wiederverwertung prüfen Sie die aktuelle Ausführung.