

prise null



Ladesteckdose

Bestell-Nr.:	E-83195-16A0700A
Règlements / normes	null, null, null
	null
Disposition des phases	null
Intensité	20A
	null
	null
	null
	null
	null
Matériau de la surface de contact	Ag
Connectique	avec contact serti
Matériau du boîtier	null
Couleur de l'appareil	boîtier noir RAL 9005

Aktuator - Verriegelungssysteme

null

null

null

null

null

null

null

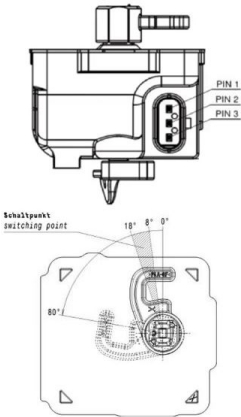
null

null

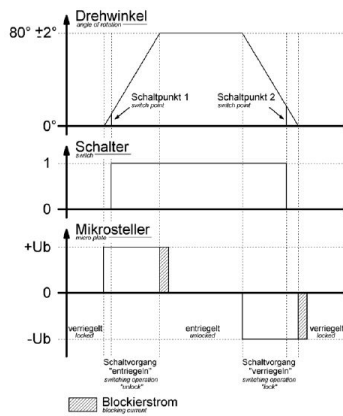
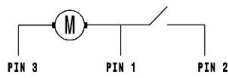
null

null

Anschlussabelle - Aktuator



Funktion function	PIN 1	PIN 3
Entriegeln unlocking	-	+
Verriegeln interlocking	+	-



LED Beleuchtung

null

null

null

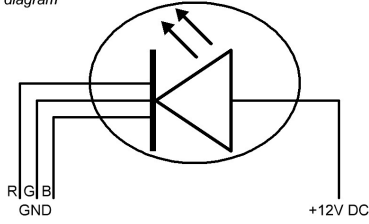
null

null

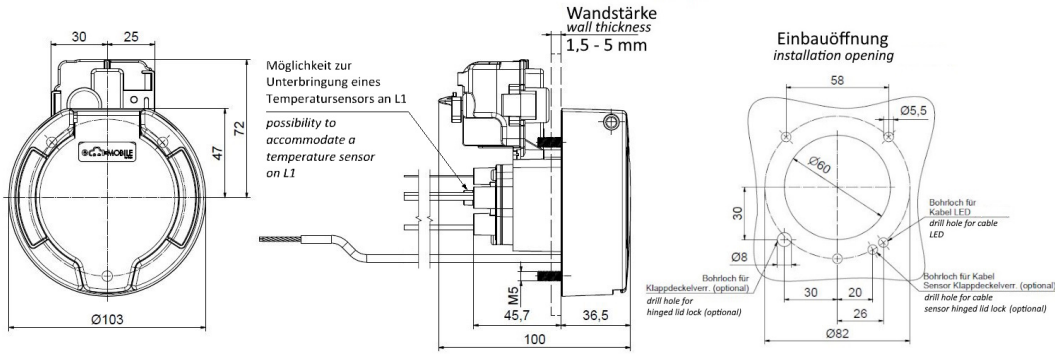
Anschlussabelle - Klappdeckelsensor / LED Beleuchtung

Maßbild

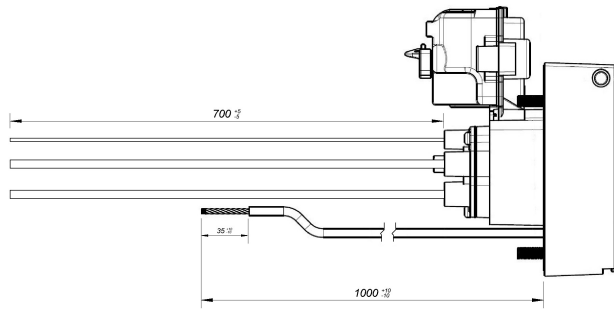
LED Beleuchtung Schaltplan
LED lightning diagram



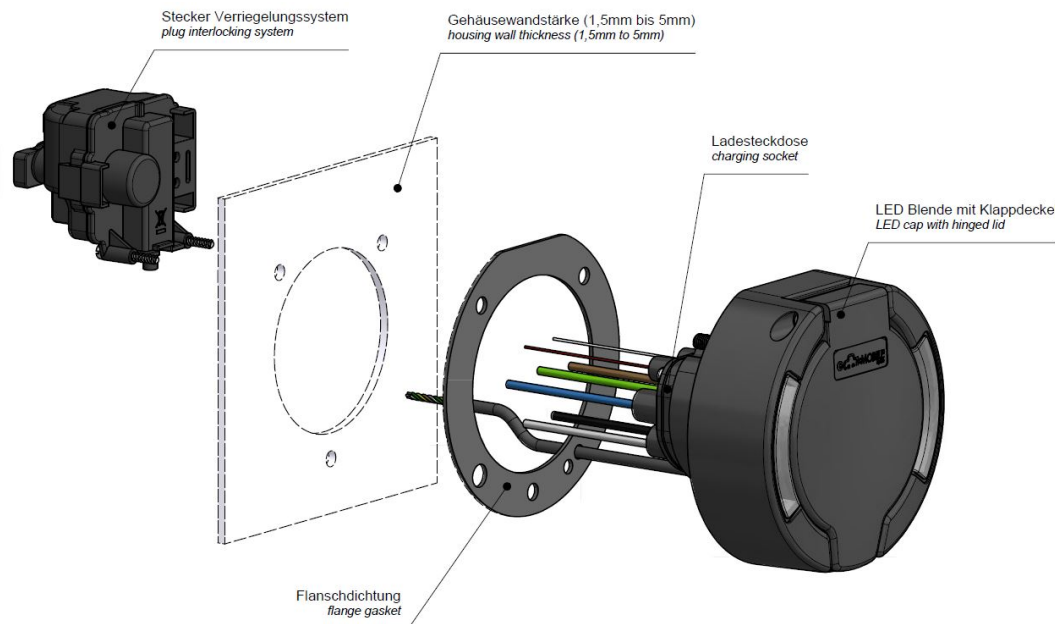
Kennzeichnung symbol	Farbe der Anschlussleitung wire color	Anschluss connection
+12V DC	braun brown	Spannungsquelle +12V DC voltage supply +12V DC
R (GND)	gelb yellow	RGB LED Steuerungsmodul RGB LED controller
G (GND)	grün green	RGB LED Steuerungsmodul RGB LED controller
B (GND)	weiß white	RGB LED Steuerungsmodul RGB LED controller



Anschluss connection	Leitungsart wire type	Querschnitt cross-section	Farbe color
L1	H07V2-K	2.5mm ²	braun / brown
L2	H07V2-K	2.5mm ²	schwarz / black
L3	H07V2-K	2.5mm ²	grau / gray
N	H07V2-K	2.5mm ²	blau / blue
PE	H07V2-K	2.5mm ²	grün-gelb / green-yellow
CP	H05V2-K	0.5mm ²	rot / red
PP	H05V2-K	0.5mm ²	weiß / white
LED +12VDC	LiYCY	0.14mm ²	braun / brown
LED R - GND	LiYCY	0.14mm ²	gelb / yellow
LED G - GND	LiYCY	0.14mm ²	grün / green
LED B - GND	LiYCY	0.14mm ²	weiß / white



Explosionsansicht



Weitere Leitungslängen und individuelle Farbgestaltung auf Anfrage.

Weitergabe an Dritte nur mit Genehmigung der Fa. Bals Elektrotechnik GmbH & Co. KG – Alle Rechte vorbehalten.

Technische Änderungen und Druckfehler vorbehalten.

Nur gültig zum Zeitpunkt des Ausdrucks. Bei Wiederverwertung prüfen Sie die aktuelle Ausführung.