

Зарядная розетка null



Ladesteckdose

Bestell-Nr.: E-83195-16A0700A

Предписания, стандарт null, null, null

null

Расположение фаз null

Сила тока 20 A

null

null

null

null

null

Материал контактной поверхности Серебро

Соединение с обжимным контактом

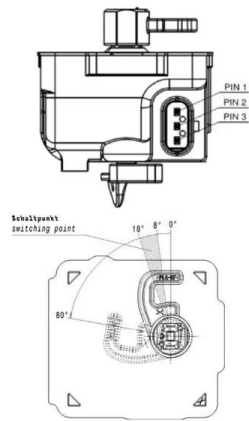
Материал корпуса null

Цвет прибора Корпус черный RAL 9005

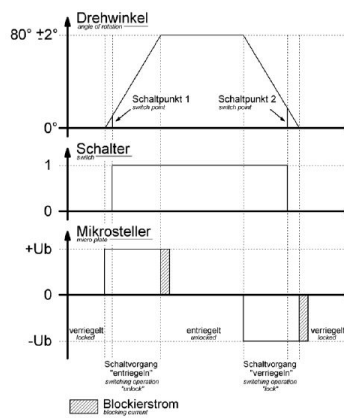
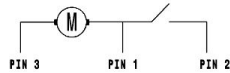
Aktuator - Verriegelungssysteme

	null
	null
	null
	null
	null
	null
	null
	null
	null
	null
	null

Anschlussabelle - Aktuator



Funktion / function	PIN 1	PIN 3
Entriegeln / unlocking	-	+
Verriegeln / interlocking	+	-

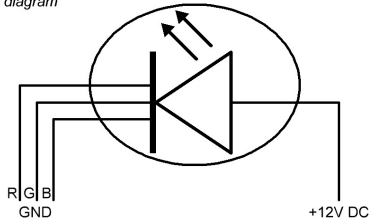


LED Beleuchtung

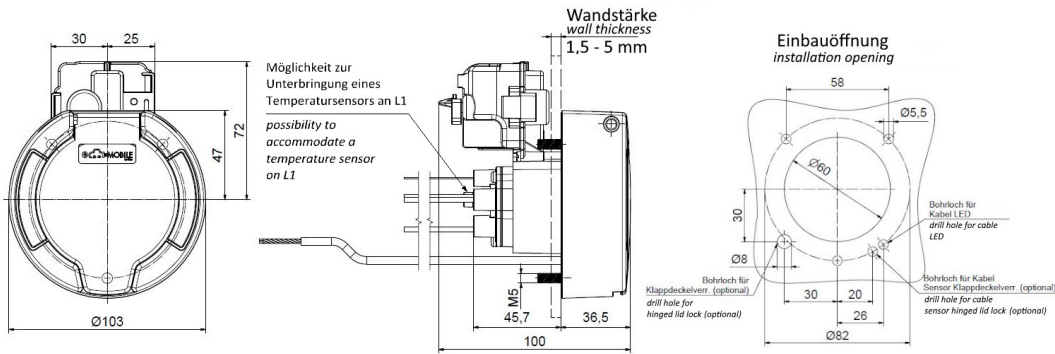
	null
	null
	null
	null
	null

Anschlussabelle - Klappdeckelsensor / LED Beleuchtung
Mabild

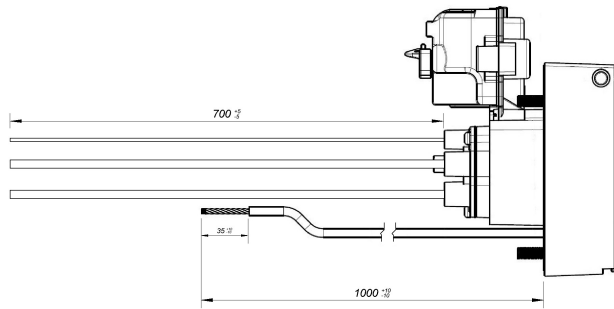
LED Beleuchtung Schaltplan LED lightning diagram



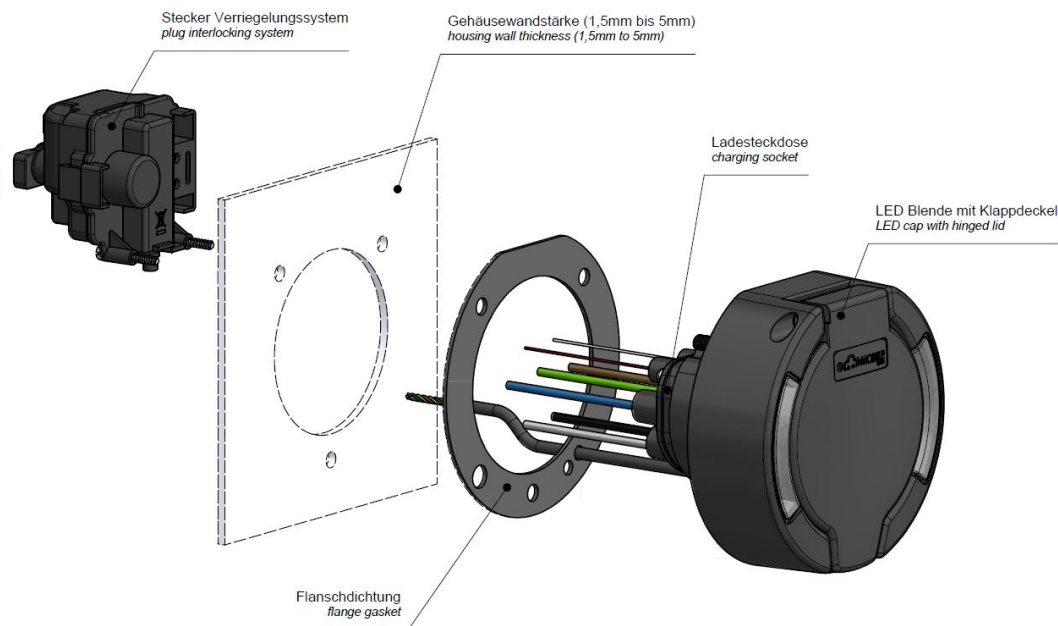
Kennzeichnung symbol	Farbe der Anschlussleitung wire color	Anschluss connection
+12V DC	braun brown	Spannungsquelle +12V DC voltage supply +12V DC
R (GND)	gelb yellow	RGB LED Steuerungsmodul RGB LED controller
G (GND)	grün green	RGB LED Steuerungsmodul RGB LED controller
B (GND)	weiß white	RGB LED Steuerungsmodul RGB LED controller



Anschluss connection	Leitungsart wire type	Querschnitt cross-section	Farbe color
L1	H07V2-K	2,5mm ²	braun / brown
L2	H07V2-K	2,5mm ²	schwarz / black
L3	H07V2-K	2,5mm ²	grau / gray
N	H07V2-K	2,5mm ²	blau / blue
PE	H07V2-K	2,5mm ²	grün-gelb / green-yellow
CP	H05V2-K	0,5mm ²	rot / red
PP	H05V2-K	0,5mm ²	weiß / white
LED +12VDC	LiYCY	0,14mm ²	braun / brown
LED R - GND	LiYCY	0,14mm ²	gelb / yellow
LED G - GND	LiYCY	0,14mm ²	grün / green
LED B - GND	LiYCY	0,14mm ²	weiß / white



Explosionsansicht



Weitere Leitungslängen und individuelle Farbgestaltung auf Anfrage.

Weitergabe an Dritte nur mit Genehmigung der Fa. Bals Elektrotechnik GmbH & Co. KG – Alle Rechte vorbehalten.

Technische Änderungen und Druckfehler vorbehalten.

Nur gültig zum Zeitpunkt des Ausdrucks. Bei Wiederverwertung prüfen Sie die aktuelle Ausführung.