

Base null



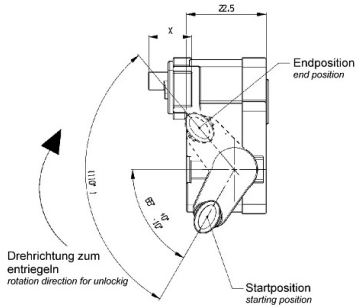
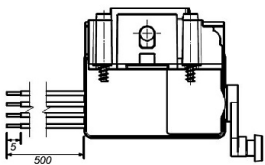
Ladesteckdose

Bestell-Nr.:	E-83195-16E0700A
	null
Arreglo de las fases	null
Intensidad de corriente	20A
	null
	null
	null
	null
Material de la superficie del contacto	Ag
Sistema de conexión	con contacto prensado
Material de la carcasa	null
Color del equipo	Carcasa negra RAL 9005

Aktuator - Verriegelungssysteme

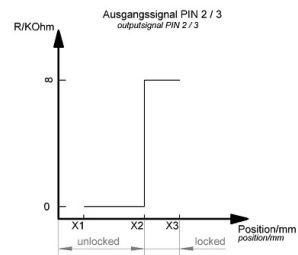
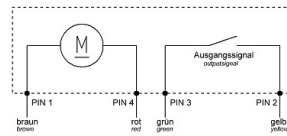
	null
	null
	null
	null
	null
	null
	null
	null
	null
	null

Anschlussstabelle - Aktuator



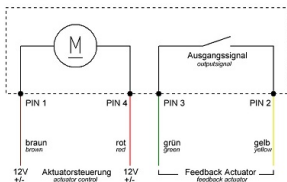
Ladesteckerverriegelung
plug interlock

Funktion function	PIN 1	PIN 4
Entriegeln unlocking	+	-
Verriegeln locking	-	+

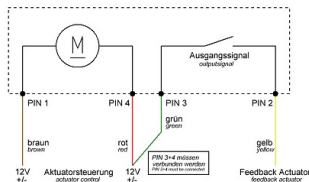


X	Status status	Position in mm position in mm
X1	nicht verriegelt unlocked	12,15 :0,5
X2	Schaltpunkt switching point	15,60 :0,5
X3	verriegelt locked	17,00 :0,5

Vierleiter-Variante
four wire - variant



Dreileiter-Variante
three wire - variant

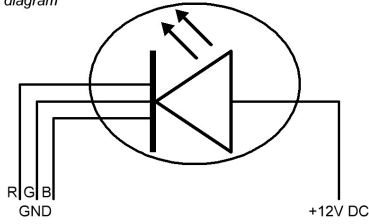


LED Beleuchtung

	null
	null
	null
	null
	null

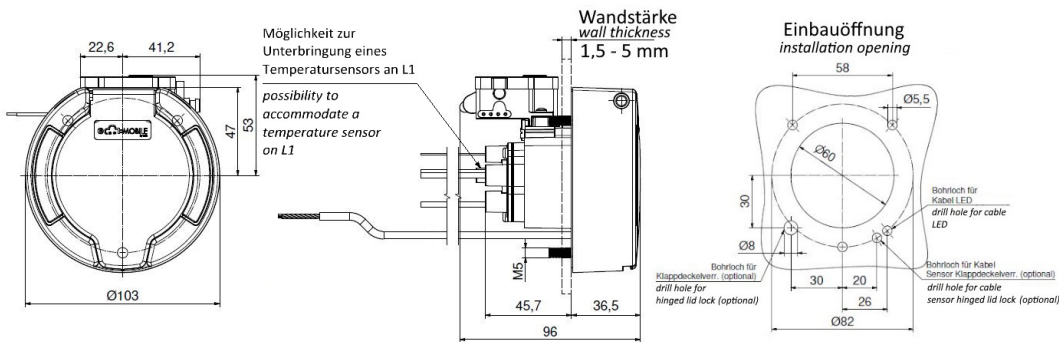
Anschlussstabelle - Klappdeckelsensor / LED Beleuchtung

LED Beleuchtung Schaltplan
LED lightning diagram

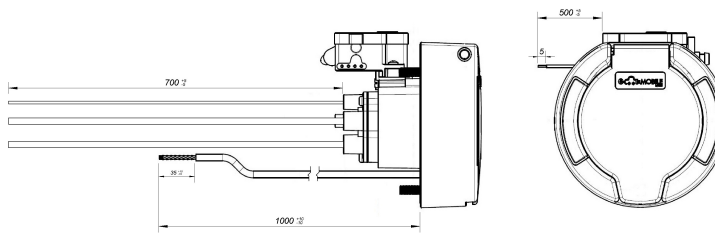


Kennzeichnung symbol	Farbe der Anschlussleitung wire color	Anschluss connection
+12V DC	braun brown	Spannungsquelle +12V DC voltage supply +12V DC
R (GND)	gelb yellow	RGB LED Steuerungsmodul RGB LED controller
G (GND)	grün green	RGB LED Steuerungsmodul RGB LED controller
B (GND)	weiß white	RGB LED Steuerungsmodul RGB LED controller

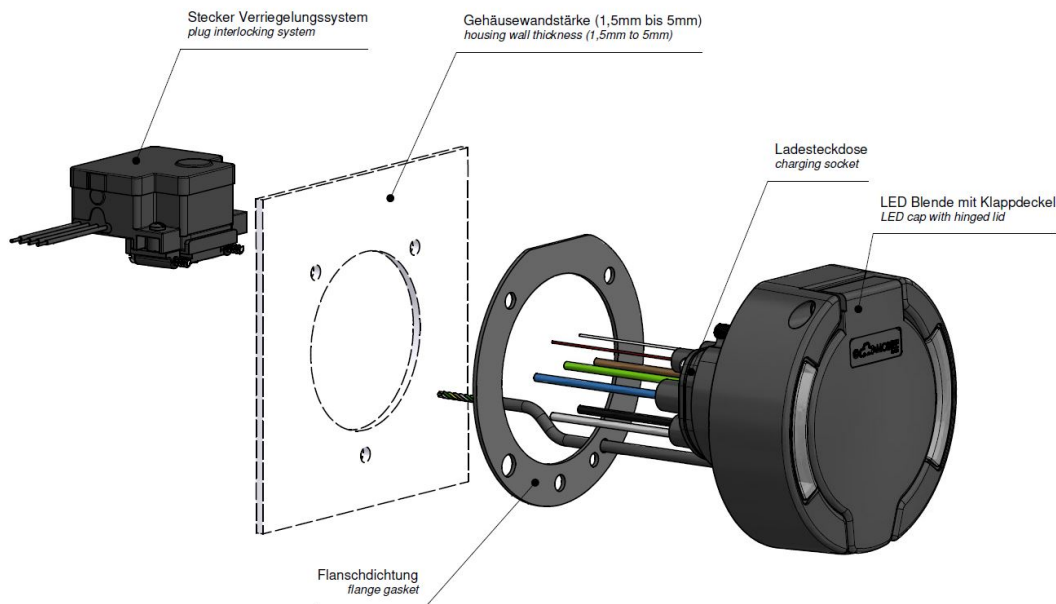
Maßbild



Anschluss connection	Leitungsart wire type	Querschnitt cross-section	Farbe color
L1	H07V2-K	2.5mm ²	braun / brown
L2	H07V2-K	2.5mm ²	schwarz / black
L3	H07V2-K	2.5mm ²	grau / grey
N	H07V2-K	2.5mm ²	blau / blue
PE	H07V2-K	2.5mm ²	grün-gelb / green-yellow
CP	H05V2-K	0.5mm ²	rot / red
PP	H05V2-K	0.5mm ²	weiß / white
LED +12VDC	L1V2Y	0.14mm ²	braun / brown
LED R - GND	L1V2Y	0.14mm ²	gelb / yellow
LED G - GND	L1V2Y	0.14mm ²	grün / green
LED B - GND	L1V2Y	0.14mm ²	weiß / white
Aktuator PIN1	FLRY-A	0.5mm ²	braun / brown
Aktuator PIN2	FLRY-A	0.5mm ²	gelb / yellow
Aktuator PIN3	FLRY-A	0.5mm ²	grün / green
Aktuator PIN4	FLRY-A	0.5mm ²	rot / red



Explosionsansicht



Weitere Leitungslängen und individuelle Farbgestaltung auf Anfrage.

Weitergabe an Dritte nur mit Genehmigung der Fa. Bals Elektrotechnik GmbH & Co. KG – Alle Rechte vorbehalten.

Technische Änderungen und Druckfehler vorbehalten.

Nur gültig zum Zeitpunkt des Ausdrucks. Bei Wiederverwertung prüfen Sie die aktuelle Ausführung.