

مقبس شحن



...1.

83195320700

...

,,

اللائحة المواصفة

ترتيب المراحل

32 أمبير

شدة التيار

فضة

خامة سطح التلامس

مع ملامس مزوي

تقنية التوصيل

خامة العلبة

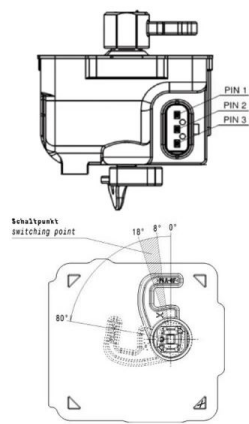
علبة سوداء 9005

لون الأجهزة

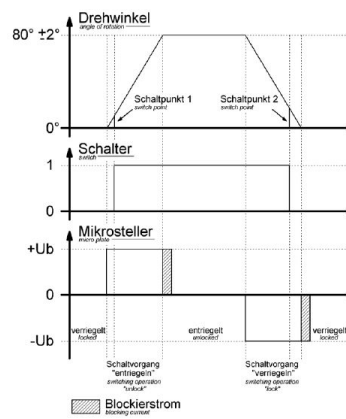
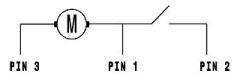
...2.



...



Funktion function	PIN 1	PIN 3
Entriegeln unlocking	-	+
Verriegeln interlocking	+	-



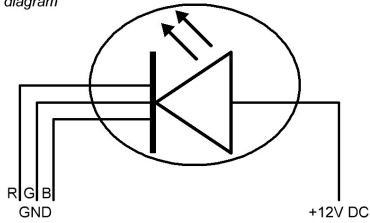
...3.



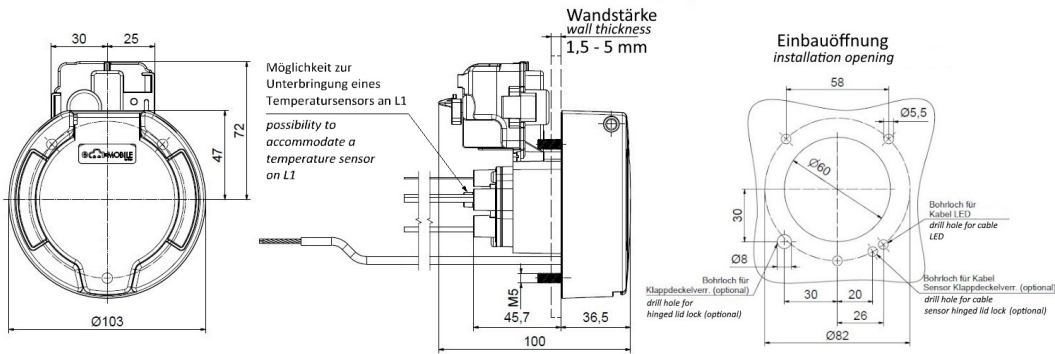
...

...

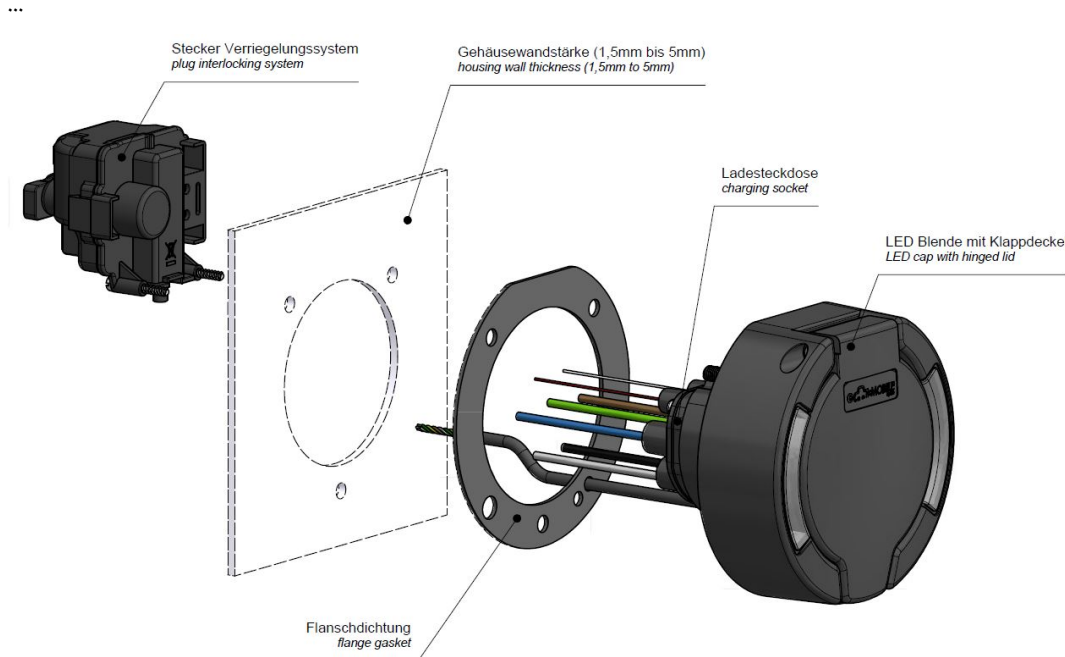
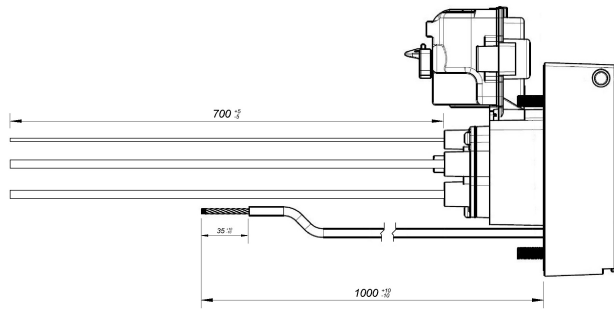
## LED Beleuchtung Schaltplan LED lightning diagram



Kennzeichnung symbol	Farbe der Anschlussleitung wire color	Anschluss connection
+12V DC	braun brown	Spannungsquelle +12V DC voltage supply +12V DC
R (GND)	gelb yellow	RGB LED Steuerungsmodul RGB LED controller
G (GND)	grün green	RGB LED Steuerungsmodul RGB LED controller
B (GND)	weiß white	RGB LED Steuerungsmodul RGB LED controller



Anschluss connection	Leitungsart wire type	Querschnitt cross-section	Farbe color
L1	H07V2-K	6.0mm <sup>2</sup>	braun / brown
L2	H07V2-K	6.0mm <sup>2</sup>	schwarz / black
L3	H07V2-K	6.0mm <sup>2</sup>	grau / gray
N	H07V2-K	6.0mm <sup>2</sup>	blau / blue
PE	H07V2-K	6.0mm <sup>2</sup>	grün-gelb / green-yellow
CP	H05V2-K	0.5mm <sup>2</sup>	rot / red
PP	H05V2-K	0.5mm <sup>2</sup>	weiß / white
LED +12VDC	LiYCY	0.14mm <sup>2</sup>	braun / brown
LED R - GND	LiYCY	0.14mm <sup>2</sup>	gelb / yellow
LED G - GND	LiYCY	0.14mm <sup>2</sup>	grün / green
LED B - GND	LiYCY	0.14mm <sup>2</sup>	weiß / white



...