

مقبس شحن



...1.

83195320700

...

ترتيب المراحل

32 أمبير

شدة التيار

فضة

خامة سطح التلامس

مع ملامس مزوي

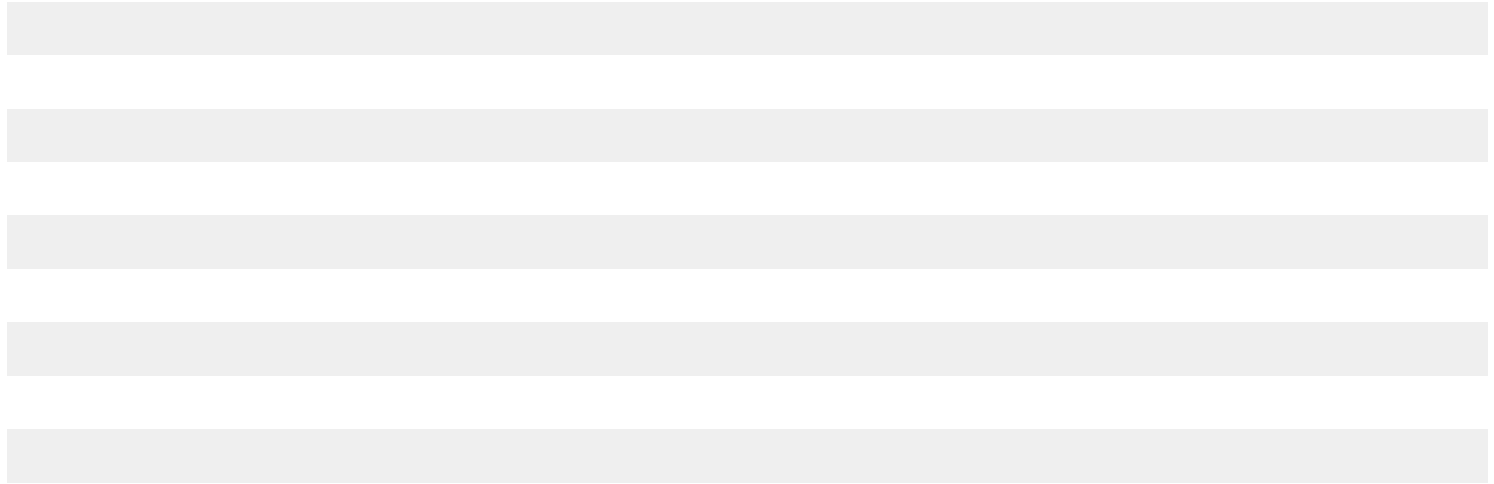
تقنية التوصيل

خامة العلبة

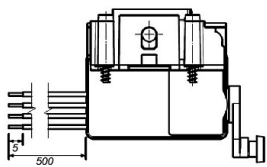
علبة سوداء 9005

لون الأجهزة

...2.

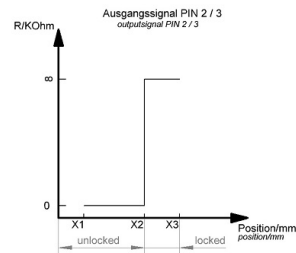
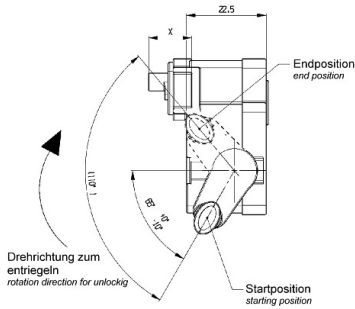
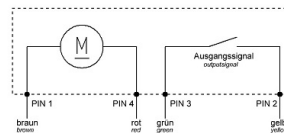


...



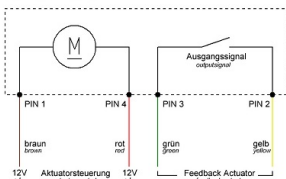
Ladesteckerverriegelung  
plug interlock

Funktion function	PIN 1	PIN 4
Entriegeln unlocking	+	-
Verriegeln locking	-	+

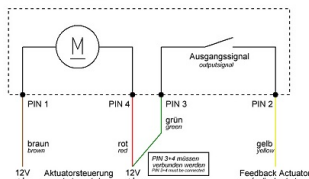


X	Status status	Position in mm position in mm
X1	nicht verriegelt unlocked	12,15 : 0,5
X2	Schaltpunkt switching point	15,60 : 0,5
X3	verriegelt locked	17,00 : 0,5

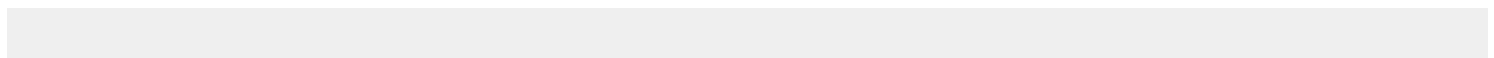
Vierleiter-Variante  
four wire - variant



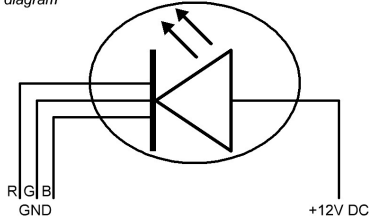
Dreileiter-Variante  
three wire - variant



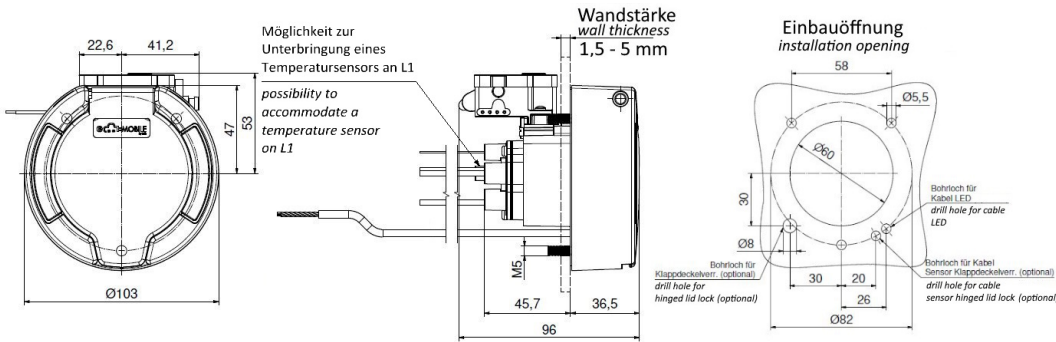
...3.



LED Beleuchtung Schaltplan  
LED lightning diagram



Kennzeichnung symbol	Farbe der Anschlussleitung wire color	Anschluss connection
+12V DC	braun brown	Spannungsquelle +12V DC voltage supply +12V DC
R (GND)	gelb yellow	RGB LED Steuerungsmodul RGB LED controller
G (GND)	grün green	RGB LED Steuerungsmodul RGB LED controller
B (GND)	weiß white	RGB LED Steuerungsmodul RGB LED controller



Anschluss connection	Leitungsart wire type	Querschnitt cross-section	Farbe color
L1	H07V2-K	6.0mm <sup>2</sup>	braun / brown
L2	H07V2-K	6.0mm <sup>2</sup>	schwarz / black
L3	H07V2-K	6.0mm <sup>2</sup>	grau / grey
N	H07V2-K	6.0mm <sup>2</sup>	blau / blue
PE	H07V2-K	6.0mm <sup>2</sup>	grün-gelb / green-yellow
CP	H05V2-K	0.5mm <sup>2</sup>	rot / red
PP	H05V2-K	0.5mm <sup>2</sup>	weiß / white
LED +12VDC	L1CY	0.14mm <sup>2</sup>	braun / brown
LED R - GND	L1CY	0.14mm <sup>2</sup>	gelb / yellow
LED G - GND	L1CY	0.14mm <sup>2</sup>	grün / green
LED B - GND	L1CY	0.14mm <sup>2</sup>	weiß / white
Aktuator PIN1	FLRY-A	0.5mm <sup>2</sup>	braun / brown
Aktuator PIN2	FLRY-A	0.5mm <sup>2</sup>	gelb / yellow
Aktuator PIN3	FLRY-A	0.5mm <sup>2</sup>	grün / green
Aktuator PIN4	FLRY-A	0.5mm <sup>2</sup>	rot / red

