

Зарядная розетка null



Ladesteckdose

Bestell-Nr.: E-83195-32E0700A

null

Расположение фаз

null

Сила тока

32 A

null

null

null

null

null

Материал контактной поверхности

Серебро

Соединение

с обжимным контактом

Материал корпуса

null

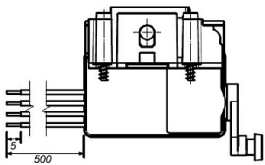
Цвет прибора

Корпус черный RAL 9005

Aktuator - Verriegelungssysteme

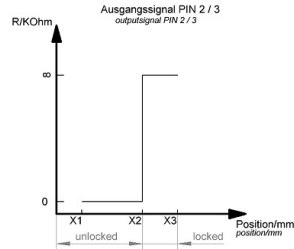
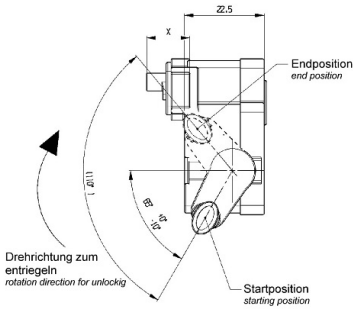
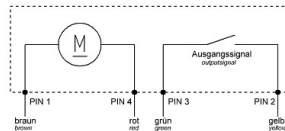
| | |
|--|------|
| | null |
| | null |
| | null |
| | null |
| | null |
| | null |
| | null |
| | null |
| | null |
| | null |

Anschlussabelle - Aktuator

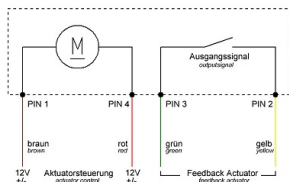


Ladesteckerverriegelung
plug interlock

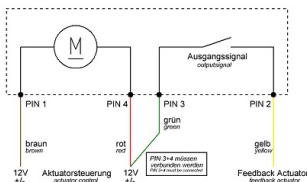
| Funktion function | PIN 1 | PIN 4 |
|-------------------------|-------|-------|
| Entriegeln unlocking | + | - |
| Verriegeln locking | - | + |



Vierleiter-Variante
four wire - variant



Dreileiter-Variante
three wire - variant



LED Beleuchtung

| | |
|--|------|
| | null |
| | null |
| | null |

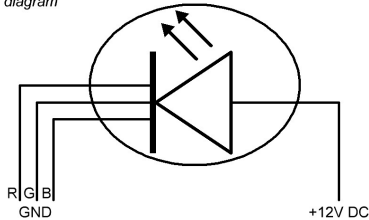
LED Beleuchtung

null

null

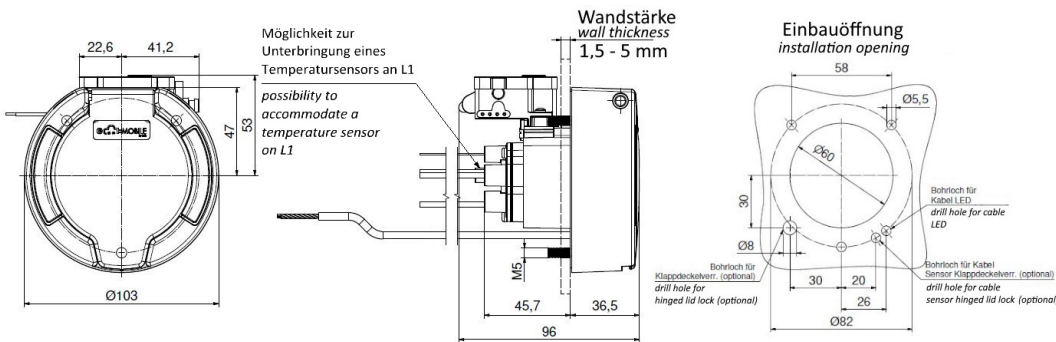
Anschlussabelle - Klappdeckelsensor / LED Beleuchtung

LED Beleuchtung Schaltplan
LED lightning diagram

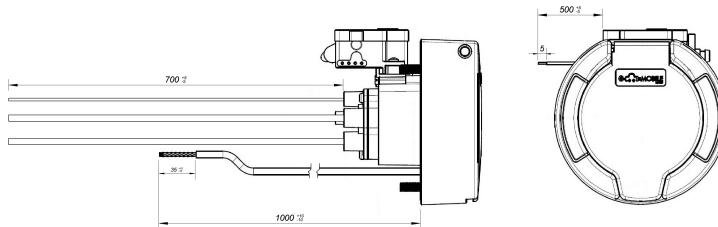


| Kennzeichnung symbol | Farbe der Anschlussleitung wire color | Anschluss connection |
|-------------------------|--|---|
| +12V DC | braun brown | Spannungsquelle +12V DC voltage supply +12V DC |
| R (GND) | gelb yellow | RGB LED Steuerungsmodul RGB LED controller |
| G (GND) | grün green | RGB LED Steuerungsmodul RGB LED controller |
| B (GND) | weiß white | RGB LED Steuerungsmodul RGB LED controller |

Mabild



| Anschluss connection | Leitungsart wire type | Querschnitt cross-section | Farbe color |
|-------------------------|--------------------------|------------------------------|--------------------------|
| L1 | H07V2-K | 6.0mm ² | braun / brown |
| L2 | H07V2-K | 6.0mm ² | schwarz / black |
| L3 | H07V2-K | 6.0mm ² | grau / grey |
| N | H07V2-K | 6.0mm ² | blau / blue |
| PE | H07V2-K | 6.0mm ² | grün-gelb / green-yellow |
| CP | H05V2-K | 0.5mm ² | rot / red |
| PP | H05V2-K | 0.5mm ² | weiß / white |
| LED +12VDC | LYCY | 0.14mm ² | braun / brown |
| LED R - GND | LYCY | 0.14mm ² | gelb / yellow |
| LED G - GND | LYCY | 0.14mm ² | grün / green |
| LED B - GND | LYCY | 0.14mm ² | weiß / white |
| Aktuator PIN1 | FLRY-A | 0.5mm ² | braun / brown |
| Aktuator PIN2 | FLRY-A | 0.5mm ² | gelb / yellow |
| Aktuator PIN3 | FLRY-A | 0.5mm ² | grün / green |
| Aktuator PIN4 | FLRY-A | 0.5mm ² | rot / red |



Explosionsansicht

Weitere Leitungslängen und individuelle Farbgestaltung auf Anfrage.

Weitergabe an Dritte nur mit Genehmigung der Fa. Bals Elektrotechnik GmbH & Co. KG – Alle Rechte vorbehalten.

Technische Änderungen und Druckfehler vorbehalten.

Nur gültig zum Zeitpunkt des Ausdrucks. Bei Wiederverwertung prüfen Sie die aktuelle Ausführung.

