

# Base null



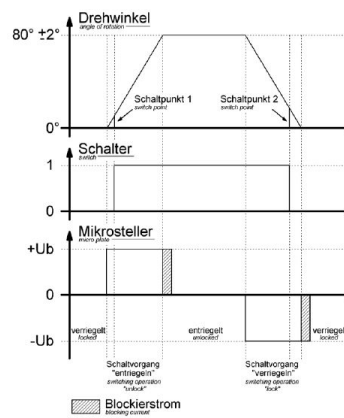
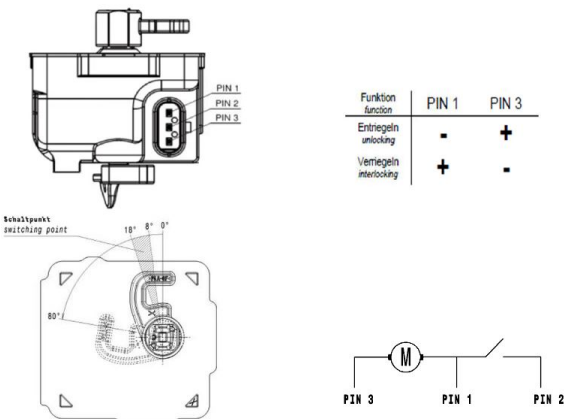
## Ladesteckdose

|  |                        |
|--|------------------------|
| Bestell-Nr.:                           | E-83197-16A0700A       |
| Normativas / normas                    | null, null, null       |
|  | null                   |
| Arreglo de las fases                   | null                   |
| Intensidad de corriente                | 20A                    |
|  | null                   |
|  | null                   |
|  | null                   |
|  | null                   |
| Material de la superficie del contacto | Ag                     |
| Sistema de conexión                    | con contacto prensado  |
| Material de la carcasa                 | null                   |
| Color del equipo                       | Carcasa negra RAL 9005 |

## Aktuator - Verriegelungssysteme

|  |      |
|--|------|
|  | null |
|  | null |
|  | null |
|  | null |
|  | null |
|  | null |
|  | null |
|  | null |
|  | null |
|  | null |
|  | null |
|  | null |
|  | null |
|  | null |

## Anschlussabelle - Aktuator



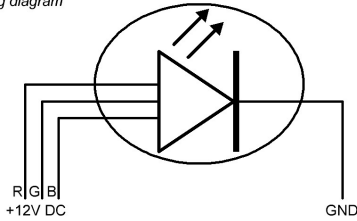
## LED Beleuchtung

|  |      |
|--|------|
|  | null |
|  | null |
|  | null |
|  | null |
|  | null |

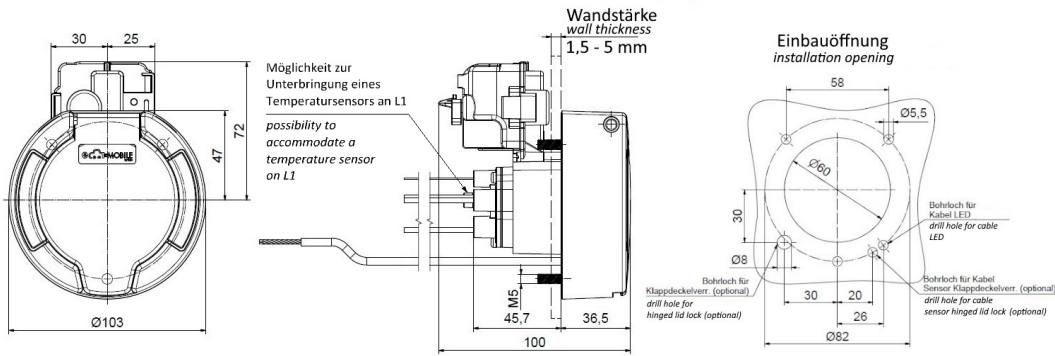
## Anschlussabelle - Klappdeckelsensor / LED Beleuchtung

### Maßbild

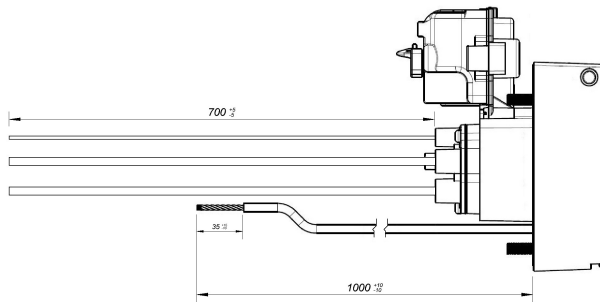
## LED Beleuchtung Schaltplan LED lightning diagram



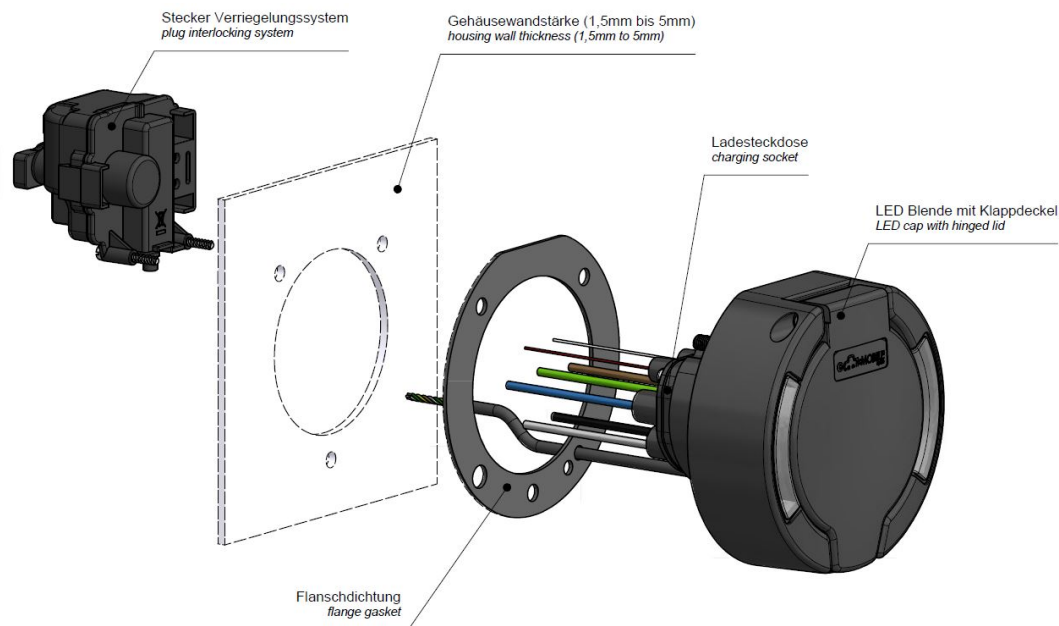
| Kennzeichnung<br>symbol | Farbe der Anschlussleitung<br>wire color | Anschluss<br>connection                       |
|-------------------------|--|---|
| GND                     | gelb<br>yellow                           | Spannungsquelle GND<br>voltage supply GND     |
| R (+12V DC)             | braun<br>brown                           | RGB LED Steuerungsmodul<br>RGB LED controller |
| G (+12V DC)             | grün<br>green                            | RGB LED Steuerungsmodul<br>RGB LED controller |
| B (+12V DC)             | weiß<br>white                            | RGB LED Steuerungsmodul<br>RGB LED controller |



| Anschluss<br>connection | Leitungsart<br>wire type | Querschnitt<br>cross-section | Farbe<br>color           |
|-------------------------|--------------------------|------------------------------|--------------------------|
| L1                      | H07V2-K                  | 2,5mm <sup>2</sup>           | braun / brown            |
| L2                      | H07V2-K                  | 2,5mm <sup>2</sup>           | schwarz / black          |
| L3                      | H07V2-K                  | 2,5mm <sup>2</sup>           | grau / gray              |
| N                       | H07V2-K                  | 2,5mm <sup>2</sup>           | blau / blue              |
| PE                      | H07V2-K                  | 2,5mm <sup>2</sup>           | grün-gelb / green-yellow |
| CP                      | H05V2-K                  | 0,5mm <sup>2</sup>           | rot / red                |
| PP                      | H05V2-K                  | 0,5mm <sup>2</sup>           | weiß / white             |
| LED - GND               | LiYCY                    | 0,14mm <sup>2</sup>          | gelb / yellow            |
| LED R - +12VDC          | LiYCY                    | 0,14mm <sup>2</sup>          | braun / brown            |
| LED G - +12VDC          | LiYCY                    | 0,14mm <sup>2</sup>          | grün / green             |
| LED B - +12VDC          | LiYCY                    | 0,14mm <sup>2</sup>          | weiß / white             |



## Explosionsansicht



Weitere Leitungslängen und individuelle Farbgestaltung auf Anfrage.

Weitergabe an Dritte nur mit Genehmigung der Fa. Bals Elektrotechnik GmbH & Co. KG – Alle Rechte vorbehalten.

Technische Änderungen und Druckfehler vorbehalten.

Nur gültig zum Zeitpunkt des Ausdrucks. Bei Wiederverwertung prüfen Sie die aktuelle Ausführung.