

Зарядная розетка null



Ladesteckdose

Bestell-Nr.: E-83197-16A0700A

Предписания, стандарт null, null, null

null

Расположение фаз null

Сила тока 20 A

null

null

null

null

null

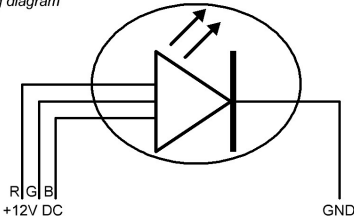
Материал контактной поверхности Серебро

Соединение с обжимным контактом

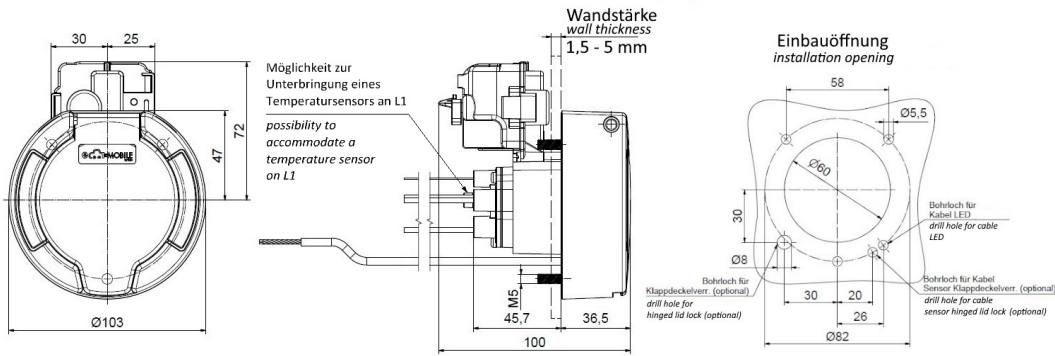
Материал корпуса null

Цвет прибора Корпус черный RAL 9005

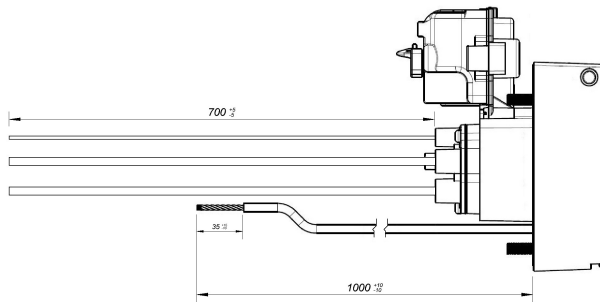
LED Beleuchtung Schaltplan LED lightning diagram



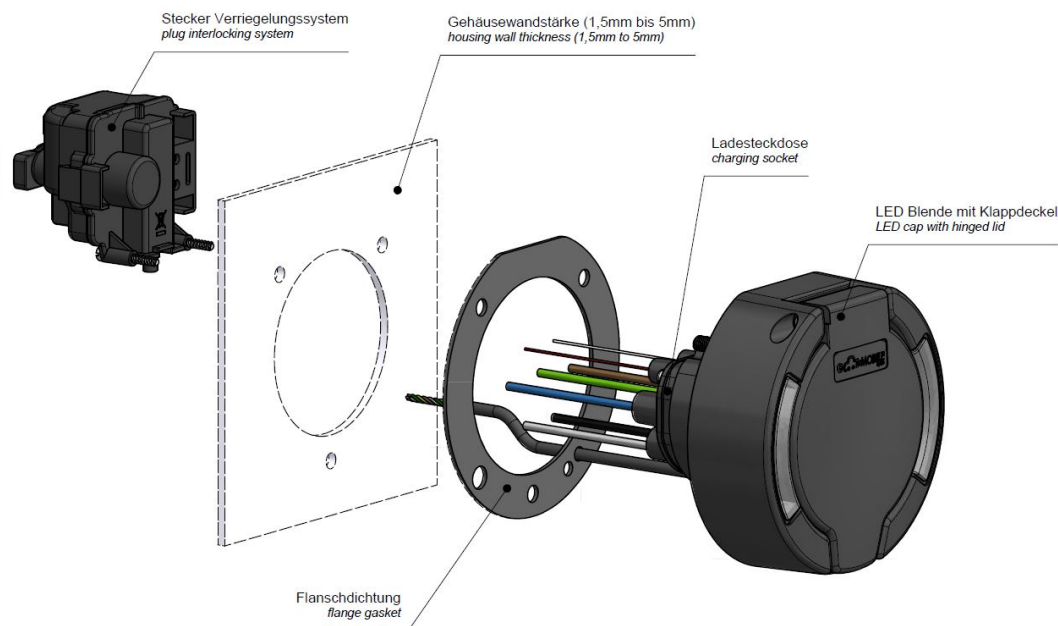
Kennzeichnung symbol	Farbe der Anschlussleitung wire color	Anschluss connection
GND	gelb yellow	Spannungsquelle GND voltage supply GND
R (+12V DC)	braun brown	RGB LED Steuerungsmodul RGB LED controller
G (+12V DC)	grün green	RGB LED Steuerungsmodul RGB LED controller
B (+12V DC)	weiß white	RGB LED Steuerungsmodul RGB LED controller



Anschluss connection	Leitungsart wire type	Querschnitt cross-section	Farbe color
L1	H07V2-K	2,5mm ²	braun / brown
L2	H07V2-K	2,5mm ²	schwarz / black
L3	H07V2-K	2,5mm ²	grau / gray
N	H07V2-K	2,5mm ²	blau / blue
PE	H07V2-K	2,5mm ²	grün-gelb / green-yellow
CP	H05V2-K	0,5mm ²	rot / red
PP	H05V2-K	0,5mm ²	weiß / white
LED - GND	LiYCY	0,14mm ²	gelb / yellow
LED R - +12VDC	LiYCY	0,14mm ²	braun / brown
LED G - +12VDC	LiYCY	0,14mm ²	grün / green
LED B - +12VDC	LiYCY	0,14mm ²	weiß / white



Explosionsansicht



Weitere Leitungslängen und individuelle Farbgestaltung auf Anfrage.

Weitergabe an Dritte nur mit Genehmigung der Fa. Bals Elektrotechnik GmbH & Co. KG – Alle Rechte vorbehalten.

Technische Änderungen und Druckfehler vorbehalten.

Nur gültig zum Zeitpunkt des Ausdrucks. Bei Wiederverwertung prüfen Sie die aktuelle Ausführung.