

Ladesteckdose mit Verriegelungsaktuator, mit LED-Beleuchtung, Fronteinbau



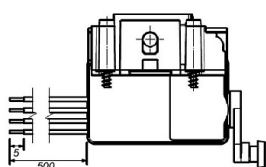
Ladesteckdose

Bestell-Nr.:	E-83197-16E0700A
Schautart	IP54
Polanzahl	3p+N+PE und PP+CP
Stromstärke bis zu	20A
Stromstärke der Steuerkontakte	2A
Bemessungsbetriebsspannung	200/346-240/415V
Bemessungsbetriebsspannung der Steuerkontakte	30V
Isolationsspannung	500V
Mittlere Lebensdauer MTTF	>10.000 Steckzyklen ohne Last
Kontakte	Messing versilbert
Anschluss technik	mit gecrimpten Kontakt
Gehäusematerial	verstärkter thermoplastischer Formstoff
Gehäusefarbe	Gehäuse schwarz RAL 9005

Aktuator - Verriegelungssysteme

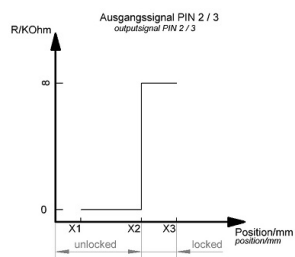
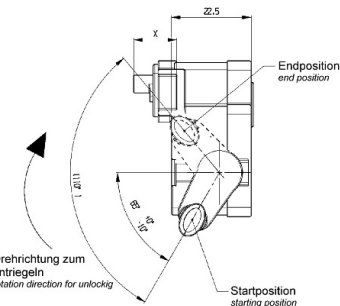
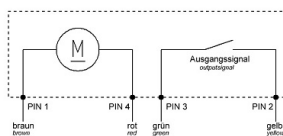
Polanzahl	4p
Nennspannung	12V DC
Betriebsspannung	9V - 16V DC
Maximale Stromaufnahme	1,0A
Leerlaufstrom	80mA +/- 30mA / 12V
Stellzeit	430ms < t < 6s Spannungs- und Temperaturabhängig nicht geeignet für Dauerhafte Spannungsversorgung
Betriebstemperaturbereich	-40°C bis +90°C
Lebensdauer	50.000 Schaltzyklen gesamt
Befestigungselement	fixierbares Stecksystem
Anschluss	4 x Anschlusslitze (FLRY-A 0,5mm ²), 500mm lang Litzenende: 5mm abisoliert und verzinkt

Anschlussabelle - Aktuator



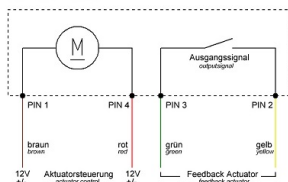
Ladesteckerverriegelung
plug interlock

Funktion function	PIN 1	PIN 4
Entriegeln unlocking	+	-
Verriegeln locking	-	+

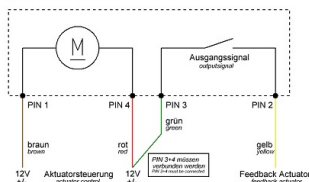


X	Status status	Position in mm position in mm
X1	nicht verriegelt unlocked	12,15 : 0,5
X2	Schaltpunkt switching point	15,60 : 0,5
X3	verriegelt locked	17,00 : 0,5

Vierleiter-Variante
four wire - variant



Dreileiter-Variante
three wire - variant



LED Beleuchtung

Polanzahl	4p
Polarität	gemeinsame Katode
Nennspannung	12V DC

LED Beleuchtung

Maximale Stromaufnahme

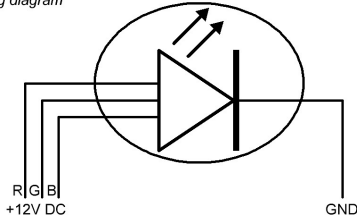
75mA

Anschlussleitung LED

1000mm Länge - 4x0,14mm² Enden verzinkt

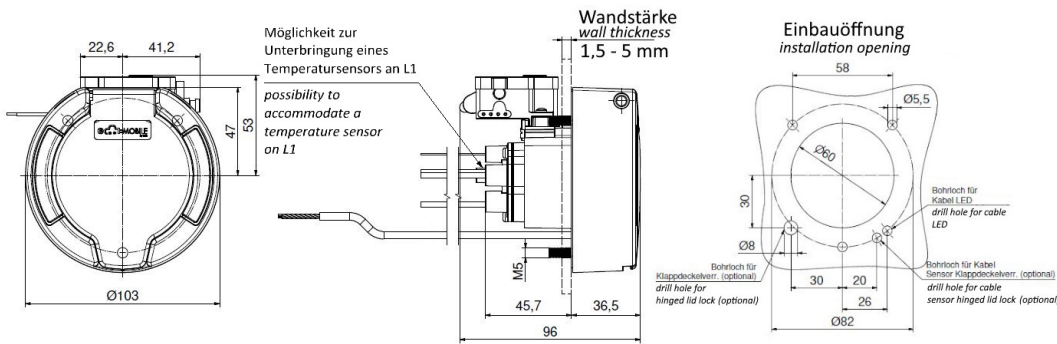
Anschlussstabelle - Klappdeckelsensor / LED Beleuchtung

LED Beleuchtung Schaltplan
LED lightning diagram

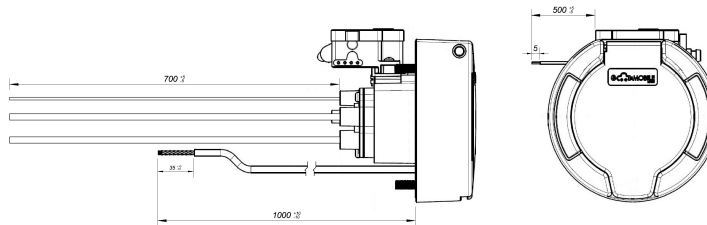


Kennzeichnung symbol	Farbe der Anschlussleitung wire color	Anschluss connection
GND	gelb yellow	Spannungsquelle GND voltage supply GND
R (+12V DC)	braun brown	RGB LED Steuerungsmodul RGB LED controller
G (+12V DC)	grün green	RGB LED Steuerungsmodul RGB LED controller
B (+12V DC)	weiß white	RGB LED Steuerungsmodul RGB LED controller

Maßbild



Anschluss connector	Leitungsart wire type	Querschnitt cross-section	Farbe color
L1	H07V2-K	2.5mm ²	braun / brown
L2	H07V2-K	2.5mm ²	schwarz / black
L3	H07V2-K	2.5mm ²	grau / gray
N	H07V2-K	2.5mm ²	blau / blue
PE	H07V2-K	2.5mm ²	grün-gelb / green-yellow
CP	H05V2-K	0.5mm ²	rot / red
PP	H05V2-K	0.5mm ²	weiß / white
LED - GND	LYCY	0.14mm ²	gelb / yellow
LED R - +12VDC	LYCY	0.14mm ²	braun / brown
LED G - +12VDC	LYCY	0.14mm ²	grün / green
LED B - +12VDC	LYCY	0.14mm ²	weiß / white
Aktuator PIN1	FLRY-A	0.5mm ²	braun / brown
Aktuator PIN2	FLRY-A	0.5mm ²	gelb / yellow
Aktuator PIN3	FLRY-A	0.5mm ²	grün / green
Aktuator PIN4	FLRY-A	0.5mm ²	rot / red



Explosionsansicht

Weitere Leitungslängen und individuelle Farbgestaltung auf Anfrage.

Weitergabe an Dritte nur mit Genehmigung der Fa. Bals Elektrotechnik GmbH & Co. KG – Alle Rechte vorbehalten.

Technische Änderungen und Druckfehler vorbehalten.

Nur gültig zum Zeitpunkt des Ausdrucks. Bei Wiederverwertung prüfen Sie die aktuelle Ausführung.

