

# Ladesteckdose mit Verriegelungsaktuator, mit LED-Beleuchtung, Fronteinbau



## Ladesteckdose

Bestell-Nr.:	E-83197-32A0700A
Übereinstimmend mit	IEC 62196-1, IEC 61851-1, IEC 62196-2
Schautart	IP54
Polanzahl	3p+N+PE und PP+CP
Stromstärke bis zu	32A
Stromstärke der Steuerkontakte	2A
Bemessungsbetriebsspannung	200/346-240/415V
Bemessungsbetriebsspannung der Steuerkontakte	30V
Isolationsspannung	500V
Mittlere Lebensdauer MTTF	>10.000 Steckzyklen ohne Last
Kontakte	Messing versilbert
Anschluss technik	mit geschraubtem Kontakt
Gehäusematerial	verstärkter thermoplastischer Formstoff

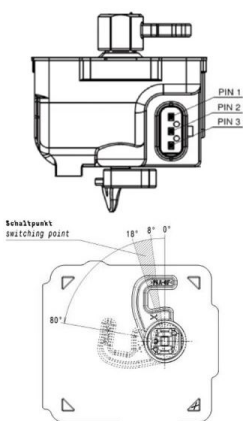
## Ladesteckdose

Gehäusefarbe	Gehäuse schwarz RAL 9005
--------------	--------------------------

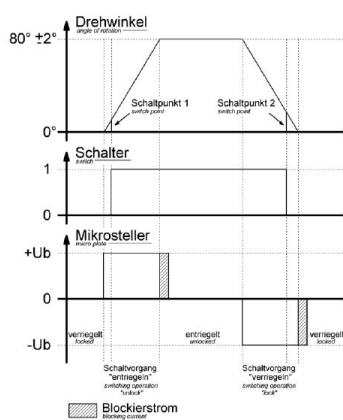
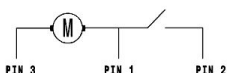
## Aktuator - Verriegelungssysteme

Polanzahl	3p
Nennspannung	12V DC
Betriebsspannung	9V - 15,5V DC
Maximale Stromaufnahme	3,2A
Leerlaufstrom	≤250mA
Stellzeit	200ms < t < 10s Spannungs- und Temperaturabhängig nicht geeignet für Dauerhafte Spannungsversorgung
Endlagestabilität	≤6° (bei kurzgeschlossenem Motor)
Betriebstemperaturbereich	-30°C bis +50°C
Lebensdauer	60.000 Schaltzyklen gesamt
Befestigungselement	fixierbares Stecksystem
Anschluss	Anschlussleitung mit Steckverbinder Typ E-314-1000 (1000mm Länge- 3x0,5mm <sup>2</sup> ) - Nicht im Lieferumfang enthalten.

## Anschlussabelle - Aktuator



Funktion function	PIN 1	PIN 3
Entriegeln unlocking	-	+
Verriegeln reelocking	+	-



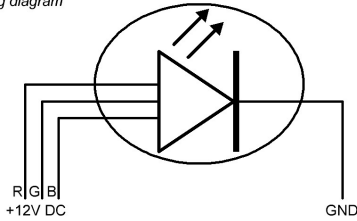
## LED Beleuchtung

Polanzahl	4p
Polarität	gemeinsame Katode
Nennspannung	12V DC
Maximale Stromaufnahme	75mA
Anschlussleitung LED	1000mm Länge - 4x0,14mm <sup>2</sup> Enden verzinkt

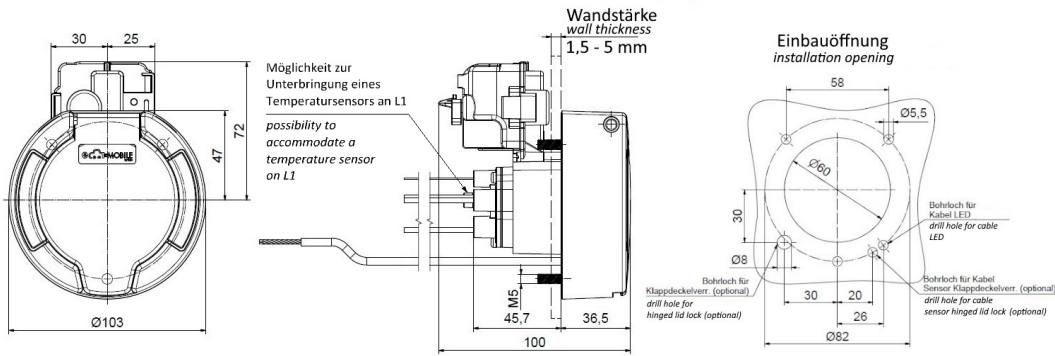
## Anschlussabelle - Klappdeckelsensor / LED Beleuchtung

### Maßbild

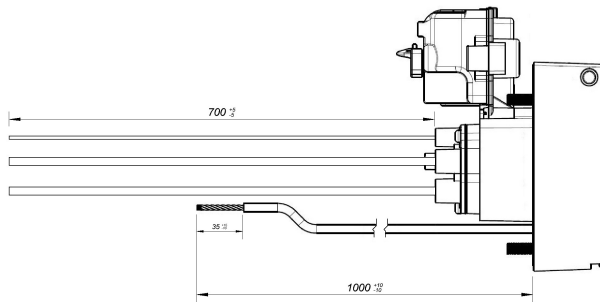
## LED Beleuchtung Schaltplan LED lightning diagram



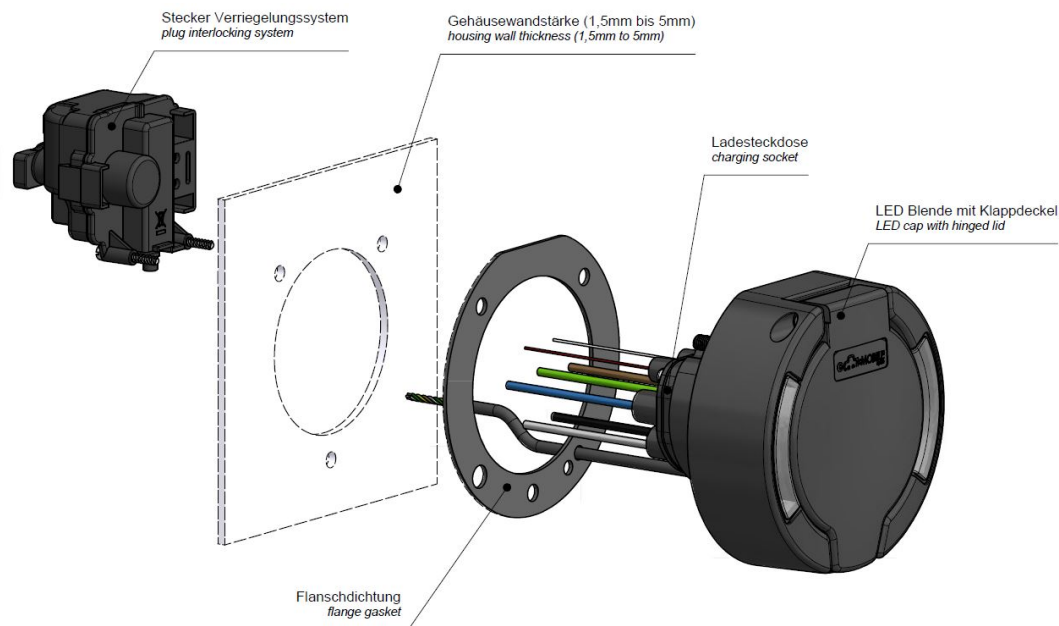
Kennzeichnung symbol	Farbe der Anschlussleitung wire color	Anschluss connection
GND	gelb yellow	Spannungsquelle GND voltage supply GND
R (+12V DC)	braun brown	RGB LED Steuerungsmodul RGB LED controller
G (+12V DC)	grün green	RGB LED Steuerungsmodul RGB LED controller
B (+12V DC)	weiß white	RGB LED Steuerungsmodul RGB LED controller



Anschluss connection	Leitungsart wire type	Querschnitt cross-section	Farbe color
L1	H07V2-K	6.0mm <sup>2</sup>	braun / brown
L2	H07V2-K	6.0mm <sup>2</sup>	schwarz / black
L3	H07V2-K	6.0mm <sup>2</sup>	grau / gray
N	H07V2-K	6.0mm <sup>2</sup>	blau / blue
PE	H07V2-K	6.0mm <sup>2</sup>	grün-gelb / green-yellow
CP	H05V2-K	0.5mm <sup>2</sup>	rot / red
PP	H05V2-K	0.5mm <sup>2</sup>	weiß / white
LED - GND	LiYCY	0.14mm <sup>2</sup>	gelb / yellow
LED R - +12VDC	LiYCY	0.14mm <sup>2</sup>	braun / brown
LED G - +12VDC	LiYCY	0.14mm <sup>2</sup>	grün / green
LED B - +12VDC	LiYCY	0.14mm <sup>2</sup>	weiß / white



## Explosionsansicht



Weitere Leitungslängen und individuelle Farbgestaltung auf Anfrage.

Weitergabe an Dritte nur mit Genehmigung der Fa. Bals Elektrotechnik GmbH & Co. KG – Alle Rechte vorbehalten.

Technische Änderungen und Druckfehler vorbehalten.

Nur gültig zum Zeitpunkt des Ausdrucks. Bei Wiederverwertung prüfen Sie die aktuelle Ausführung.