

prise null



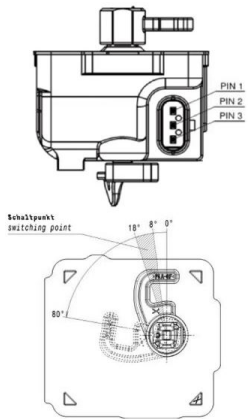
Ladesteckdose

| | |
|-----------------------------------|-----------------------|
| Bestell-Nr.: | E-83197-32A0700A |
| Règlements / normes | null, null, null |
| | null |
| Disposition des phases | null |
| Intensité | 32A |
| | null |
| | null |
| | null |
| | null |
| Matériau de la surface de contact | Ag |
| Connectique | avec contact vissé |
| Matériau du boîtier | null |
| Couleur de l'appareil | boîtier noir RAL 9005 |

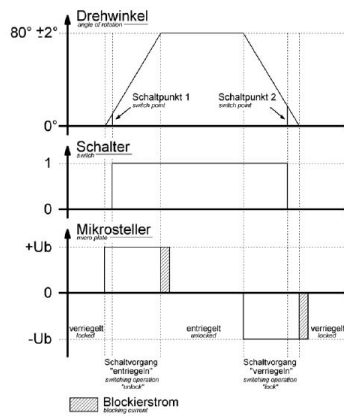
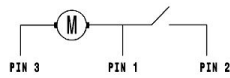
Aktuator - Verriegelungssysteme

| | |
|--|------|
| | null |
| | null |
| | null |
| | null |
| | null |
| | null |
| | null |
| | null |
| | null |
| | null |
| | null |
| | null |
| | null |

Anschlussstabelle - Aktuator



| Funktion / function | PIN 1 | PIN 3 |
|---------------------------|-------|-------|
| Entriegeln / unlocking | - | + |
| Verriegeln / interlocking | + | - |



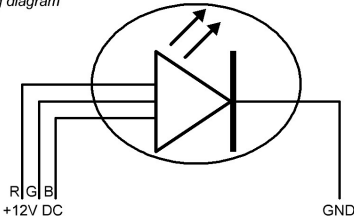
LED Beleuchtung

| | |
|--|------|
| | null |
| | null |
| | null |
| | null |
| | null |

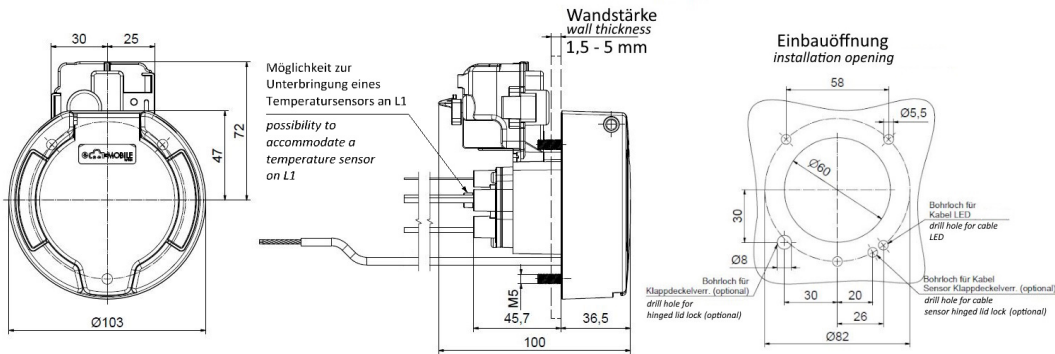
Anschlussstabelle - Klappdeckelsensor / LED Beleuchtung

Maßbild

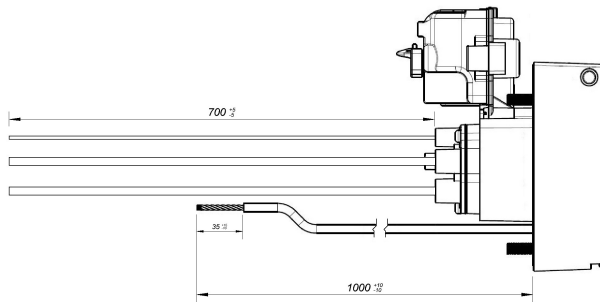
LED Beleuchtung Schaltplan LED lightning diagram



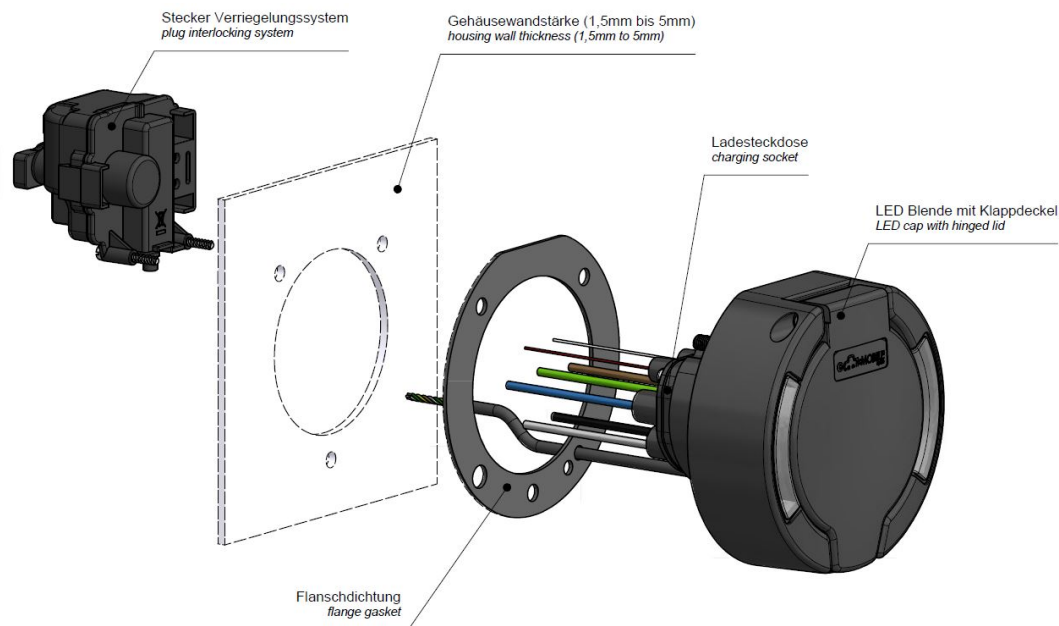
| Kennzeichnung symbol | Farbe der Anschlussleitung wire color | Anschluss connection |
|-------------------------|--|---|
| GND | gelb yellow | Spannungsquelle GND voltage supply GND |
| R (+12V DC) | braun brown | RGB LED Steuerungsmodul RGB LED controller |
| G (+12V DC) | grün green | RGB LED Steuerungsmodul RGB LED controller |
| B (+12V DC) | weiß white | RGB LED Steuerungsmodul RGB LED controller |



| Anschluss connection | Leitungsart wire type | Querschnitt cross-section | Farbe color |
|-------------------------|--------------------------|------------------------------|--------------------------|
| L1 | H07V2-K | 6.0mm ² | braun / brown |
| L2 | H07V2-K | 6.0mm ² | schwarz / black |
| L3 | H07V2-K | 6.0mm ² | grau / gray |
| N | H07V2-K | 6.0mm ² | blau / blue |
| PE | H07V2-K | 6.0mm ² | grün-gelb / green-yellow |
| CP | H05V2-K | 0.5mm ² | rot / red |
| PP | H05V2-K | 0.5mm ² | weiß / white |
| LED - GND | LiYCY | 0.14mm ² | gelb / yellow |
| LED R - +12VDC | LiYCY | 0.14mm ² | braun / brown |
| LED G - +12VDC | LiYCY | 0.14mm ² | grün / green |
| LED B - +12VDC | LiYCY | 0.14mm ² | weiß / white |



Explosionsansicht



Weitere Leitungslängen und individuelle Farbgestaltung auf Anfrage.

Weitergabe an Dritte nur mit Genehmigung der Fa. Bals Elektrotechnik GmbH & Co. KG – Alle Rechte vorbehalten.

Technische Änderungen und Druckfehler vorbehalten.

Nur gültig zum Zeitpunkt des Ausdrucks. Bei Wiederverwertung prüfen Sie die aktuelle Ausführung.