

Base null



Ladesteckdose

| | |
|--|------------------------|
| Bestell-Nr.: | E-83198-32A0700A |
| Normativas / normas | null, null, null |
| | null |
| Arreglo de las fases | null |
| Intensidad de corriente | 32A |
| | null |
| | null |
| | null |
| | null |
| Material de la superficie del contacto | Ag |
| Sistema de conexión | con contacto prensado |
| Material de la carcasa | null |
| Color del equipo | Carcasa negra RAL 9005 |

Aktuator - Verriegelungssysteme

| | |
|--|------|
| | null |
| | null |
| | null |
| | null |
| | null |
| | null |
| | null |
| | null |
| | null |
| | null |
| | null |
| | null |

Anschlussstabelle - Aktuator

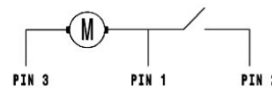
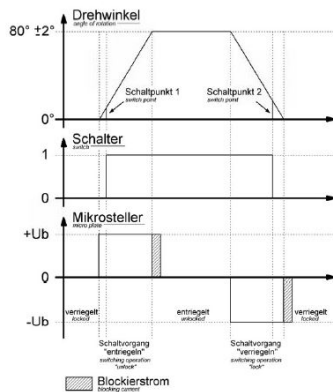
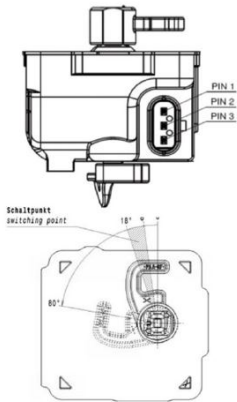
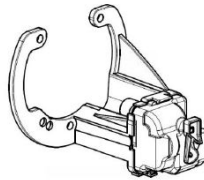
Ladesteckerverriegelung
plug interlock

| Funktion function | PIN 1 | PIN 3 |
|----------------------------|-------|-------|
| Entriegeln unlocking | - | + |
| Verriegeln interlocking | + | - |



Klappdeckelverriegelung
hinged lid interlock

| Funktion function | PIN 1 | PIN 3 |
|----------------------------|-------|-------|
| Entriegeln unlocking | + | - |
| Verriegeln interlocking | - | + |



LED Beleuchtung

| | |
|--|------|
| | null |
| | null |
| | null |
| | null |
| | null |

Klappdeckelsensor

null

null

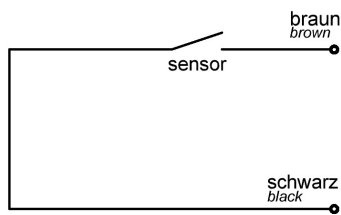
null

null

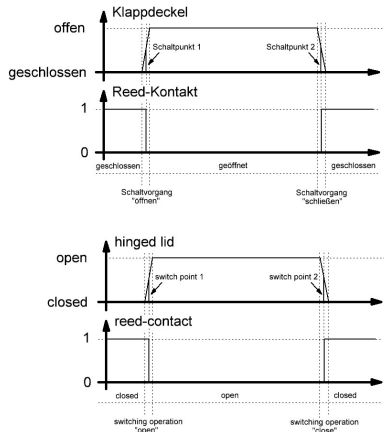
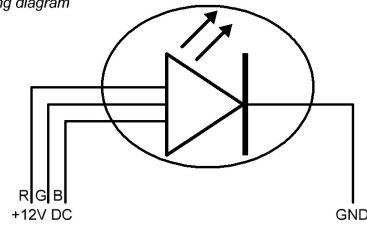
null

Anschlussstabelle - Klappdeckelsensor / LED Beleuchtung

Klappdeckelsensor Schaltplan
hinged lid sensor diagram

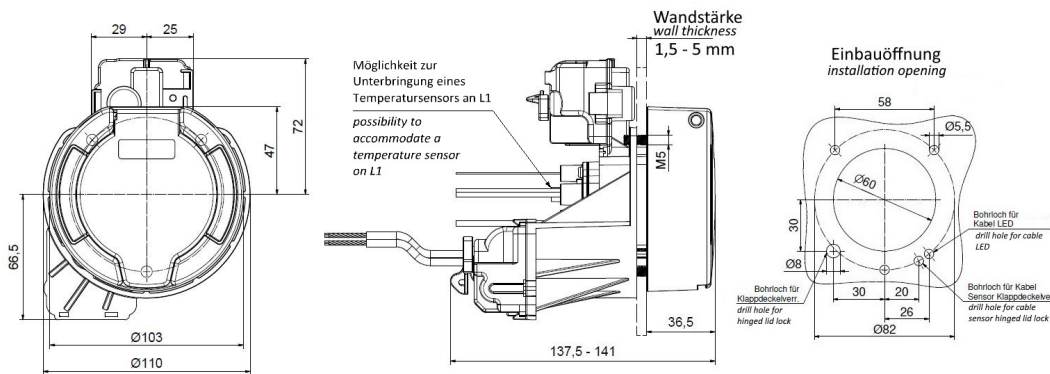


LED Beleuchtung Schaltplan
LED lightning diagram



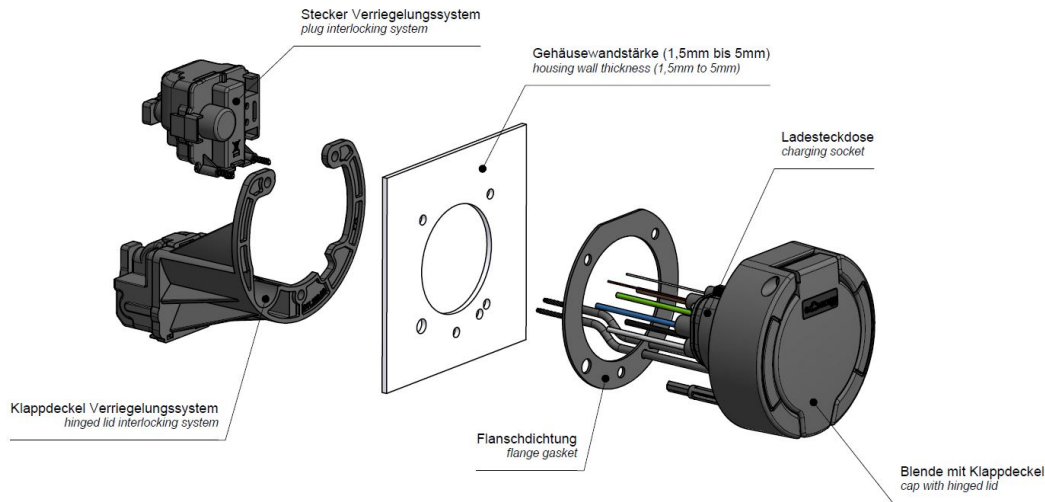
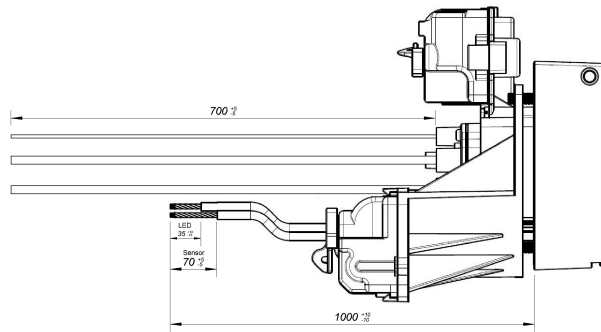
| Kennzeichnung <i>symbol</i> | Farbe der Anschlussleitung <i>wire color</i> | Anschluss <i>connection</i> |
|--------------------------------|---|--|
| GND | gelb <i>yellow</i> | Spannungsquelle GND <i>voltage supply GND</i> |
| R (+12V DC) | braun <i>brown</i> | RGB LED Steuerungsmodul <i>RGB LED controller</i> |
| G (+12V DC) | grün <i>green</i> | RGB LED Steuerungsmodul <i>RGB LED controller</i> |
| B (+12V DC) | weiß <i>white</i> | RGB LED Steuerungsmodul <i>RGB LED controller</i> |

Maßbild



Explosionsansicht

| Anschluss connection | Leitungsart wire type | Querschnitt cross-section | Farbe color |
|-------------------------|--------------------------|------------------------------|--------------------------|
| L1 | H07V2-K | 6,0mm ² | braun / brown |
| L2 | H07V2-K | 6,0mm ² | schwarz / black |
| L3 | H07V2-K | 6,0mm ² | grau / gray |
| N | H07V2-K | 6,0mm ² | blau / blue |
| PE | H07V2-K | 6,0mm ² | grün-gelb / green-yellow |
| CP | H05V2-K | 0,5mm ² | rot / red |
| PP | H05V2-K | 0,5mm ² | weiß / white |
| Sensor | LIYY | AWG 28 | braun / brown |
| Sensor | LIYY | AWG 28 | schwarz / black |
| LED - GND | LIYCY | 0,14mm ² | gelb / yellow |
| LED R - +12VDC | LIYCY | 0,14mm ² | braun / brown |
| LED G - +12VDC | LIYCY | 0,14mm ² | grün / green |
| LED B - +12VDC | LIYCY | 0,14mm ² | weiß / white |



Weitere Leitungslängen und individuelle Farbgestaltung auf Anfrage.

Weitergabe an Dritte nur mit Genehmigung der Fa. Bals Elektrotechnik GmbH & Co. KG – Alle Rechte vorbehalten.

Technische Änderungen und Druckfehler vorbehalten.

Nur gültig zum Zeitpunkt des Ausdrucks. Bei Wiederverwertung prüfen Sie die aktuelle Ausführung.