

prise null



Ladesteckdose

Bestell-Nr.:	E-83198-32A0700A
Règlements / normes	null, null, null
	null
Disposition des phases	null
Intensité	32A
	null
	null
	null
	null
Matériau de la surface de contact	Ag
Connectique	avec contact serti
Matériau du boîtier	null
Couleur de l'appareil	boîtier noir RAL 9005

Aktuator - Verriegelungssysteme

	null
	null
	null
	null
	null
	null
	null
	null
	null
	null
	null
	null

Anschlussstabelle - Aktuator

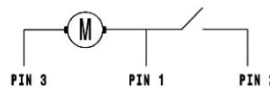
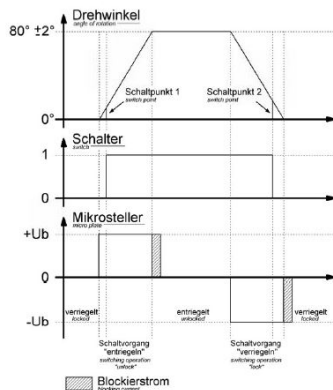
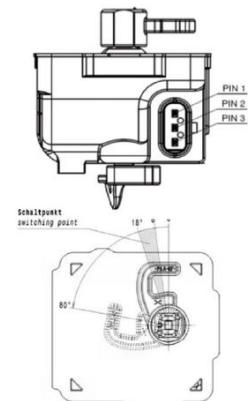
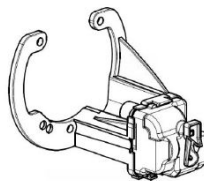
Ladesteckerverriegelung
plug interlock

Funktion function	PIN 1	PIN 3
Entriegeln unlocking	-	+
Verriegeln interlocking	+	-



Klappdeckelverriegelung
hinged lid interlock

Funktion function	PIN 1	PIN 3
Entriegeln unlocking	+	-
Verriegeln interlocking	-	+



LED Beleuchtung

	null
	null
	null
	null
	null

Klappdeckelsensor

null

null

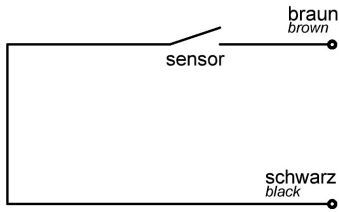
null

null

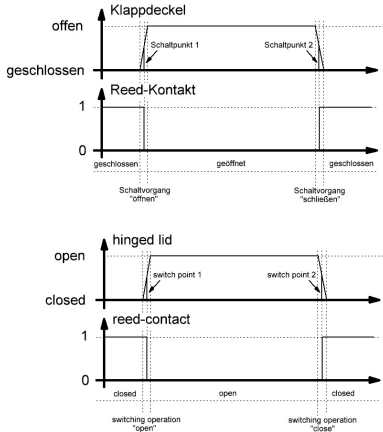
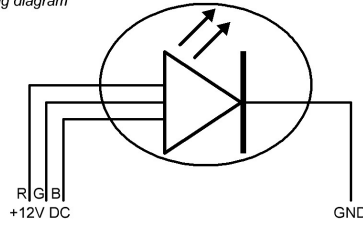
null

Anschlussstabelle - Klappdeckelsensor / LED Beleuchtung

Klappdeckelsensor Schaltplan
hinged lid sensor diagram

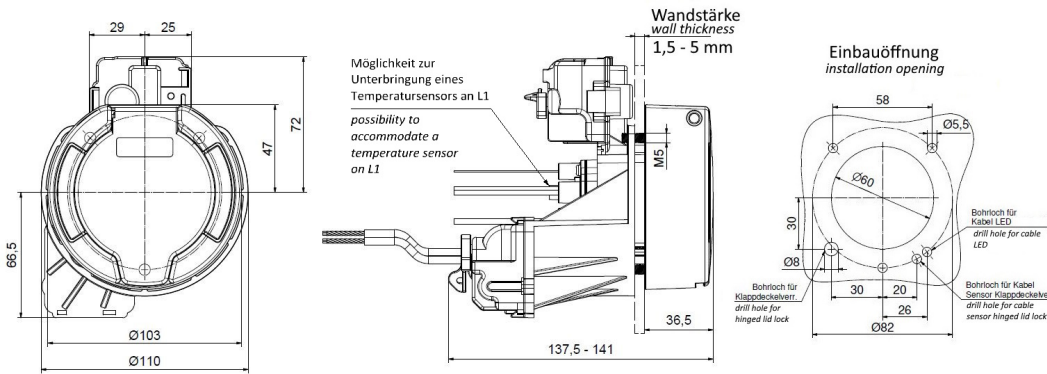


LED Beleuchtung Schaltplan
LED lightning diagram



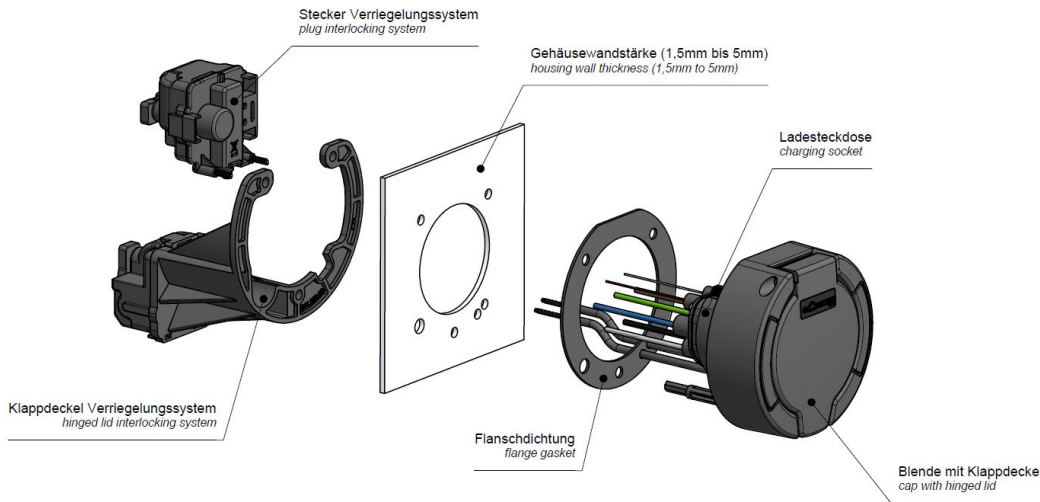
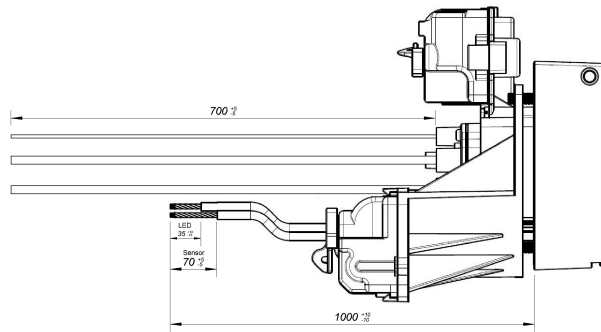
Kennzeichnung <i>symbol</i>	Farbe der Anschlussleitung <i>wire color</i>	Anschluss <i>connection</i>
GND	gelb <i>yellow</i>	Spannungsquelle GND <i>voltage supply GND</i>
R (+12V DC)	braun <i>brown</i>	RGB LED Steuerungsmodul <i>RGB LED controller</i>
G (+12V DC)	grün <i>green</i>	RGB LED Steuerungsmodul <i>RGB LED controller</i>
B (+12V DC)	weiß <i>white</i>	RGB LED Steuerungsmodul <i>RGB LED controller</i>

Maßbild



Explosionsansicht

Anschluss connection	Leitungsart wire type	Querschnitt cross-section	Farbe color
L1	H07V2-K	6,0mm ²	braun / brown
L2	H07V2-K	6,0mm ²	schwarz / black
L3	H07V2-K	6,0mm ²	grau / gray
N	H07V2-K	6,0mm ²	blau / blue
PE	H07V2-K	6,0mm ²	grün-gelb / green-yellow
CP	H05V2-K	0,5mm ²	rot / red
PP	H05V2-K	0,5mm ²	weiß / white
Sensor	LIYY	AWG 28	braun / brown
Sensor	LIYY	AWG 28	schwarz / black
LED - GND	LIYCY	0,14mm ²	gelb / yellow
LED R - +12VDC	LIYCY	0,14mm ²	braun / brown
LED G - +12VDC	LIYCY	0,14mm ²	grün / green
LED B - +12VDC	LIYCY	0,14mm ²	weiß / white



Weitere Leitungslängen und individuelle Farbgestaltung auf Anfrage.

Weitergabe an Dritte nur mit Genehmigung der Fa. Bals Elektrotechnik GmbH & Co. KG – Alle Rechte vorbehalten.

Technische Änderungen und Druckfehler vorbehalten.

Nur gültig zum Zeitpunkt des Ausdrucks. Bei Wiederverwertung prüfen Sie die aktuelle Ausführung.